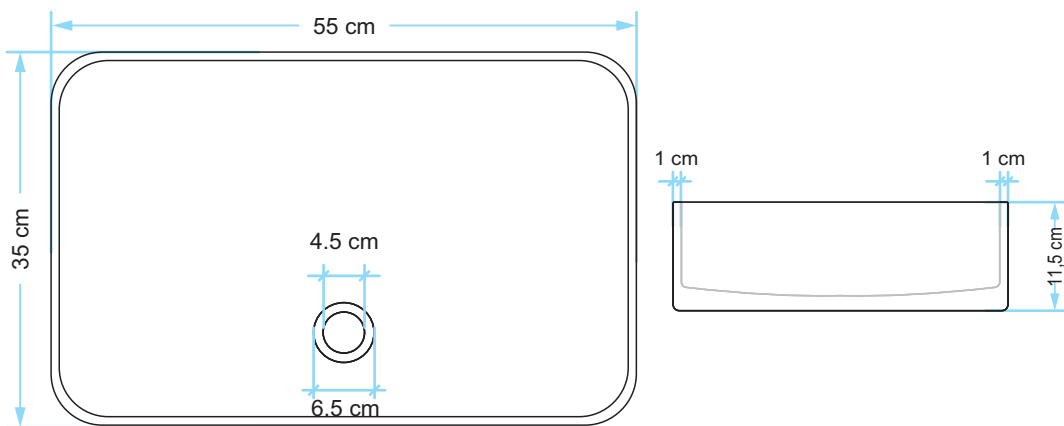


FICHA TÉCNICA

DESCRIÇÃO:

CUBA DE APOIO RETANGULAR 350MM X 550MM - ALLURE



ESPECIFICAÇÕES:

Modelo: RT.1.5

Dimensões (AxLxC): 115mm X 350mm X 550mm

Acabamento: 5 – (L.1.5)

Material: Carga mineral, cimento, materiais pozolânicos, aditivos e corantes orgânicos e inorgânicos.

Peso líquido: 15,9 kg

Peso bruto: 15,9 kg

Informações complementares:

Design exclusivo Kuba Concreto. De formato retangular, a Cuba de apoio ALLURE transmite sofisticação e modernidade.

Site: <https://www.kubaconcreto.com.br>