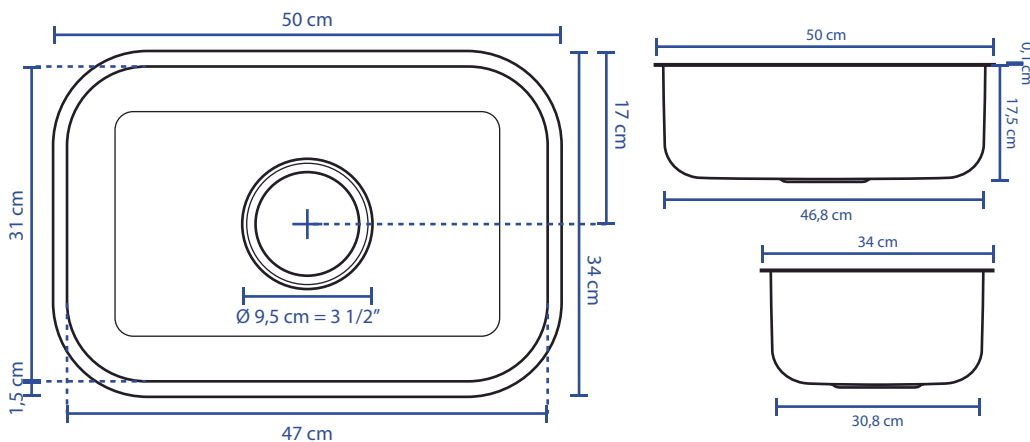


MANUAL DE INSTALAÇÃO

Cuba de Cozinha Inox Retangular 50x34 cm Fuji



Modelo

CFJ02
CFJ03
CFJ04
CFJ05

Dimensões

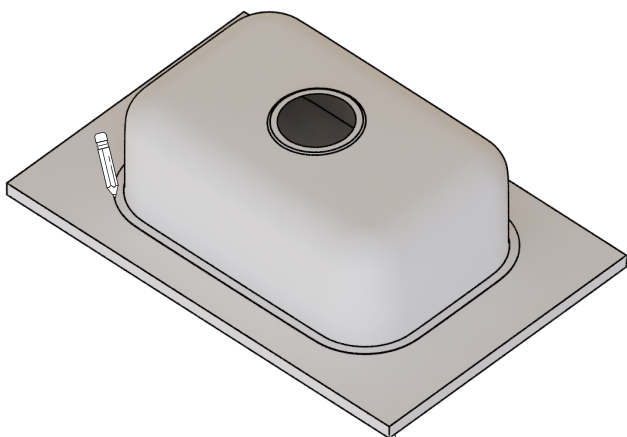
Altura: 17,5 cm;

Largura: 34 cm;

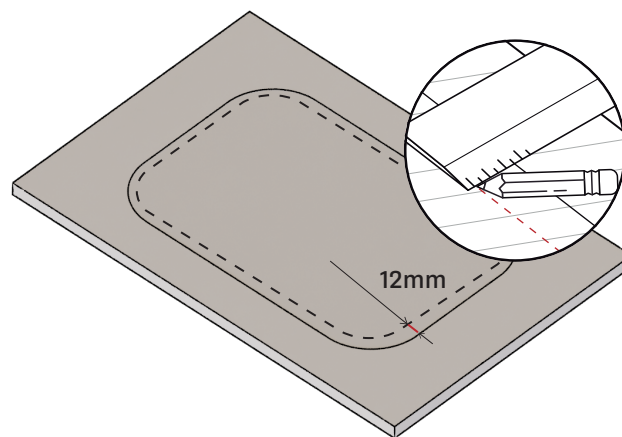
Comprimento: 50 cm.

SOBREPOR (SLIMTOP)

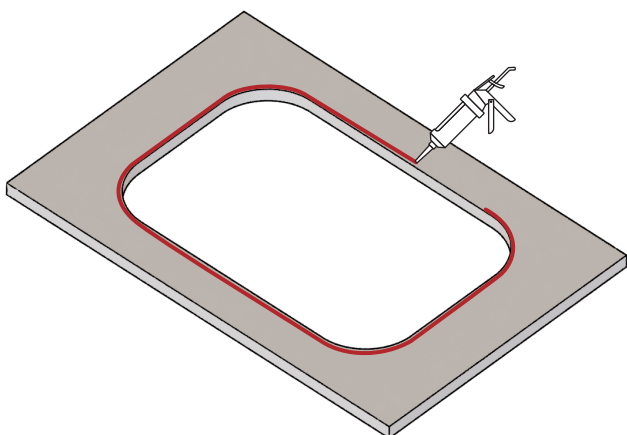
1- Coloque a cuba na posição de instalação de cabeça para baixo e marque o contorno da cuba.



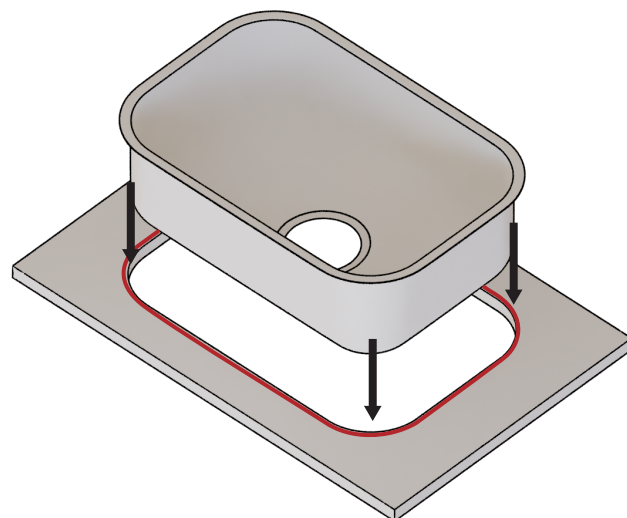
2- Desconte a medida indicada abaixo e faça uma nova marcação.



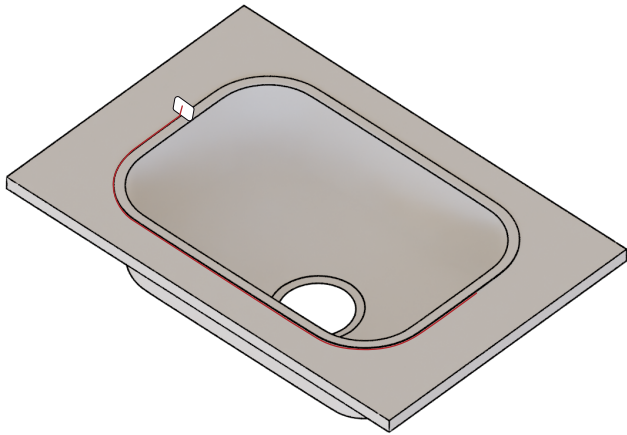
3- Depois recorte na marcação menor e aplique silicone PU.



4- Posicione e alinhe a cuba na posição final.

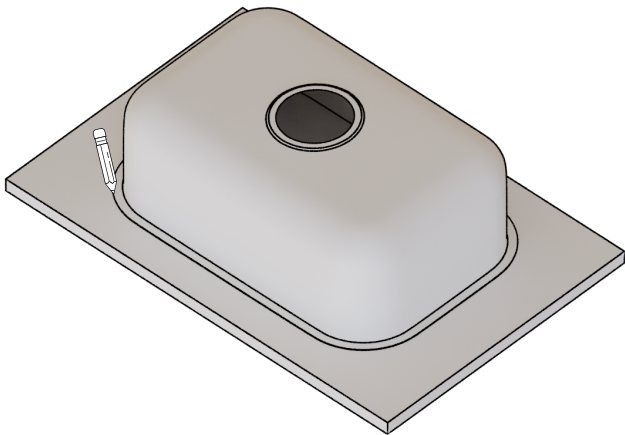


5- Limpe o excesso de silicone e espere secar.

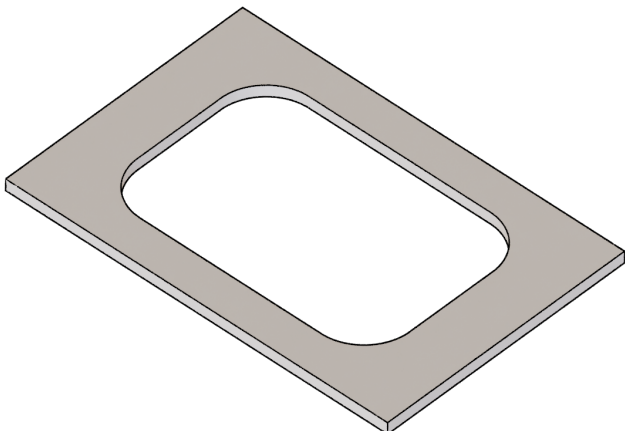


EMBUTIR (UNDERMOUNT)

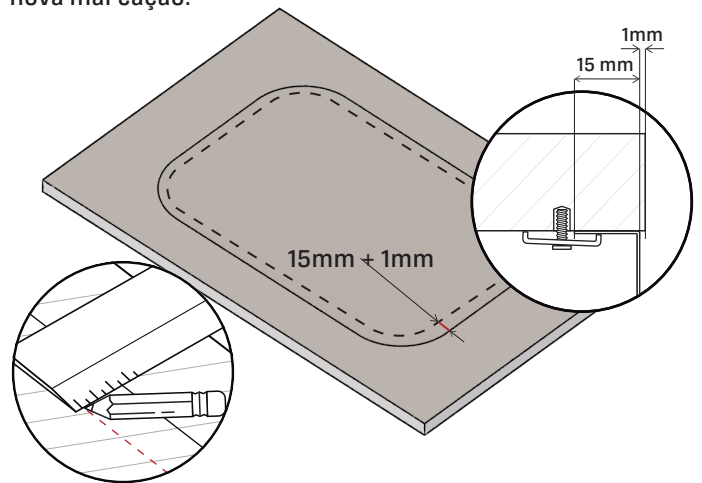
1- Coloque a cuba na posição de instalação de cabeça para baixo e marque o contorno da cuba.



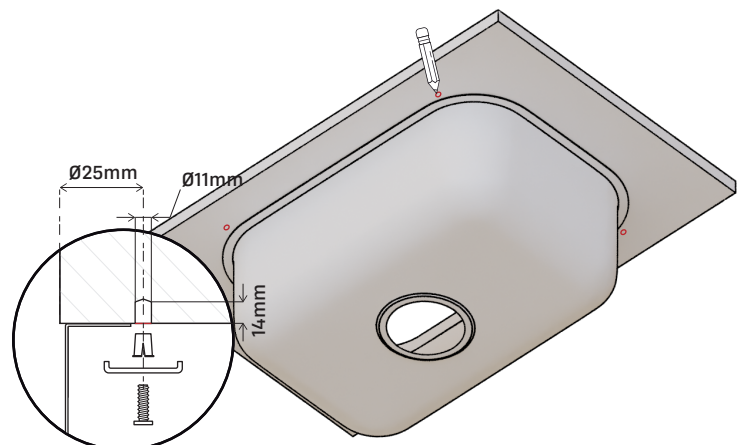
3- Depois recorte na marcação menor.



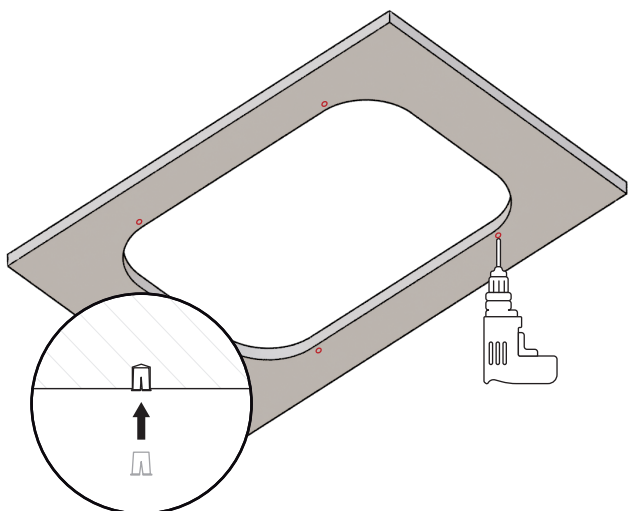
2- Desconte 15mm (equivalente a borda + 1mm) e faça uma nova marcação.



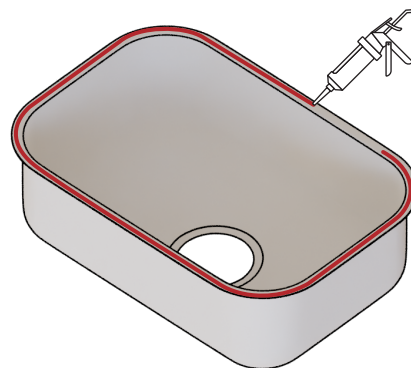
4- Posicione a cuba alinhada ao recorte e marque a posição dos 4 furos para instalação das buchas. O centro dos furos deve estar a 9mm da borda da cuba (ou seja, a 25mm do recorte).



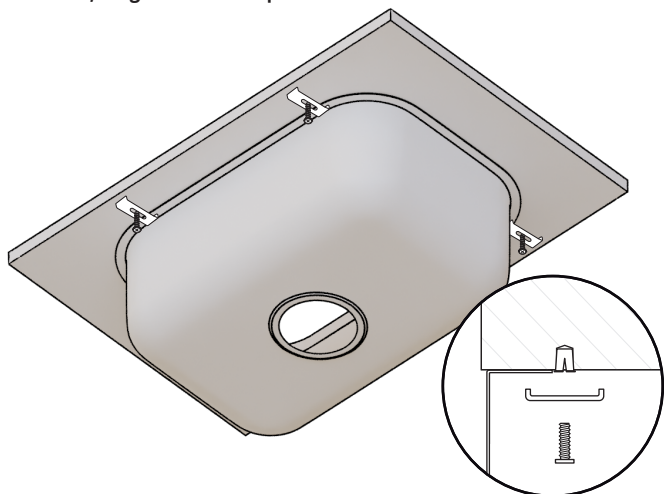
5- Faça os furos por baixo do tampo e encaixe totalmente as buchas.



6- Aplique silicone sobre a borda da cuba e fixe no tampo.

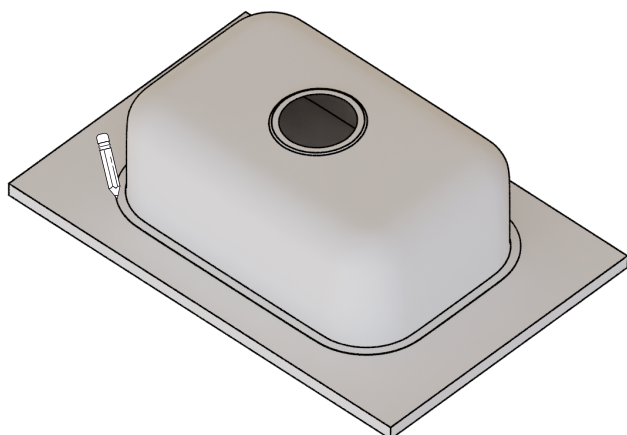


7- Prenda a base de fixação, firmemente, utilizando o parafuso, seguindo o esquema abaixo.

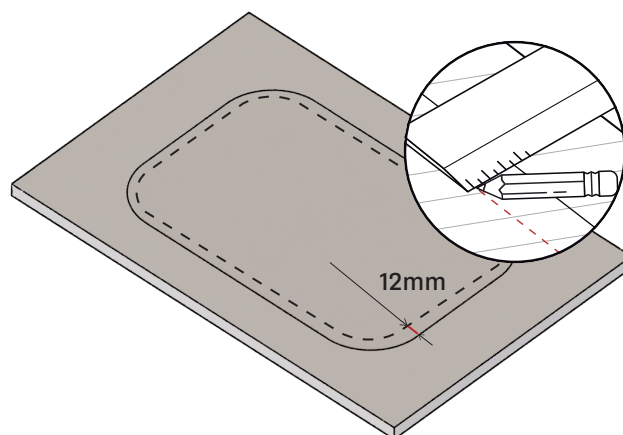


ALINHADA (FLUSHMOUNT)

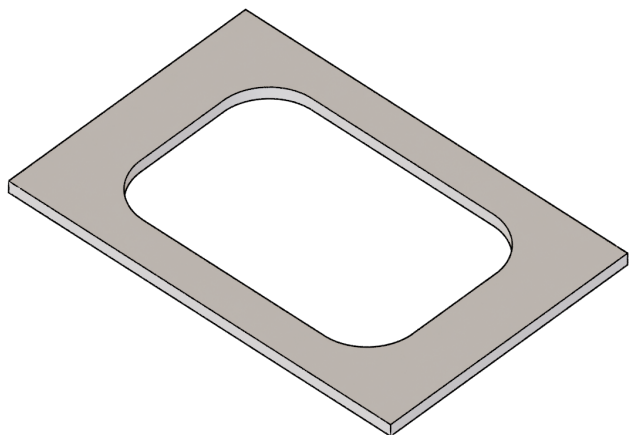
1- Coloque a cuba na posição de instalação de cabeça para baixo e marque o contorno da cuba.



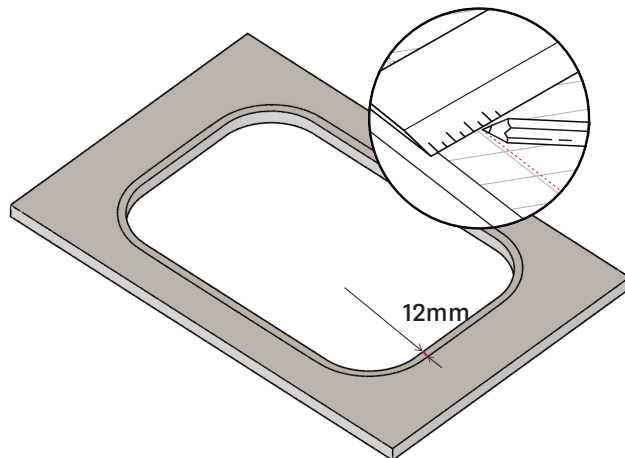
2- Desconte a medida indicada abaixo e faça uma nova marcação.



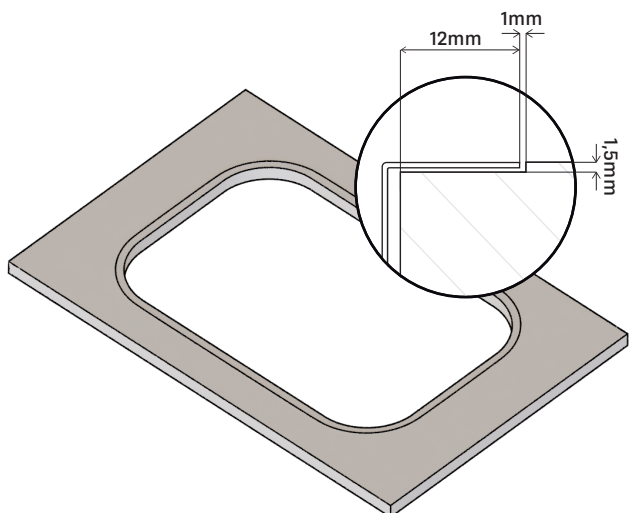
3- Depois recorte na marcação menor.



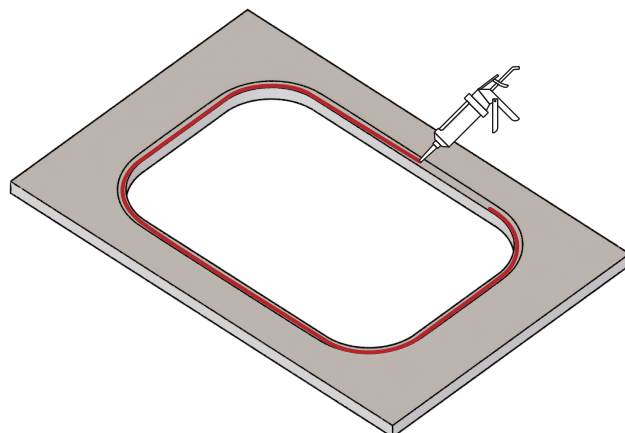
4- Marque onde a borda será assentada e nivelada com o tampo.



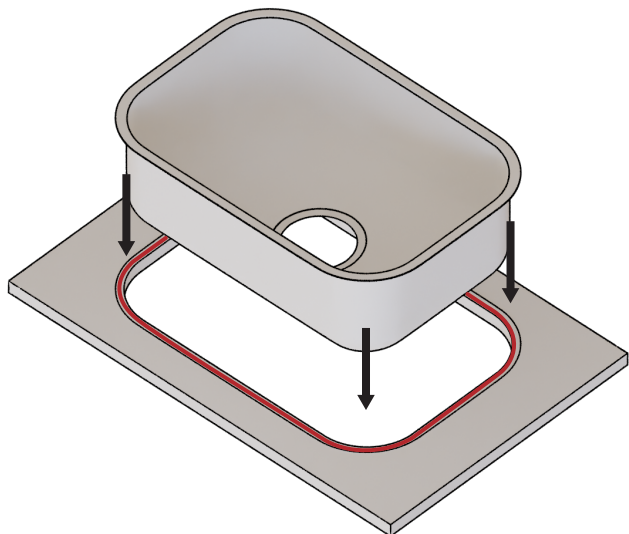
5- Rebaixe com Tupia 1,5 mm.



6- Aplique silicone PU para vedar..



7- Posicione e alinhe a cuba na posição final.



8- Limpe o excesso de silicone e espere secar.

