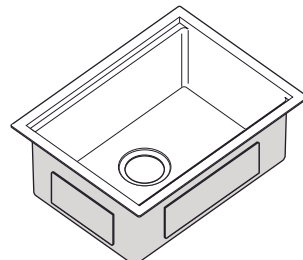
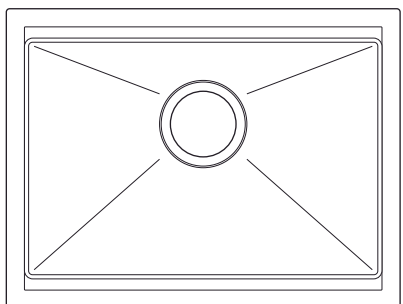
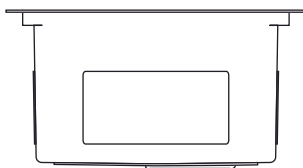
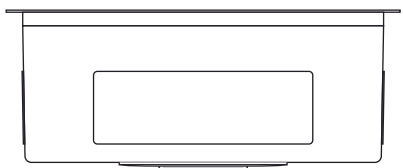


# MANUAL DE INSTALAÇÃO

Cuba de Cozinha Inox Retangular 54x41 cm Kyoto



**Modelo**  
**CKY01**  
**CKY02**  
**CKY03**  
**CKY04**

## Dimensões

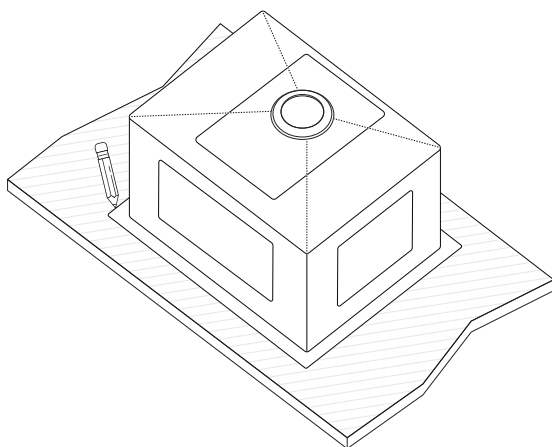
Altura: 22 cm;

Largura: 41,3 cm;

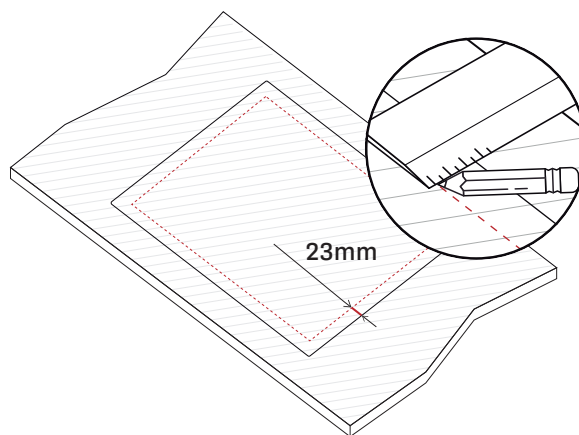
Comprimento: 54,2 cm.

## SOBREPOR (SLIMTOP)

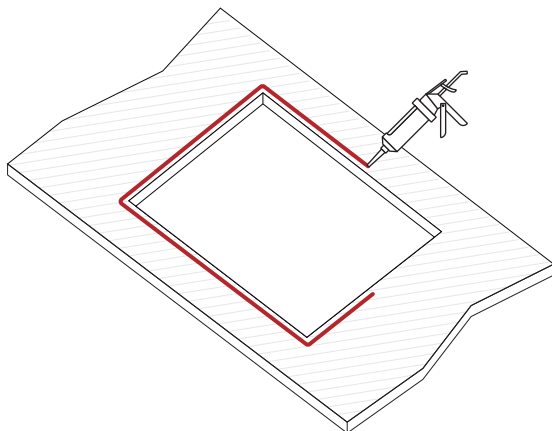
**1-** Coloque a cuba na posição de instalação de cabeça para baixo e marque o contorno da cuba.



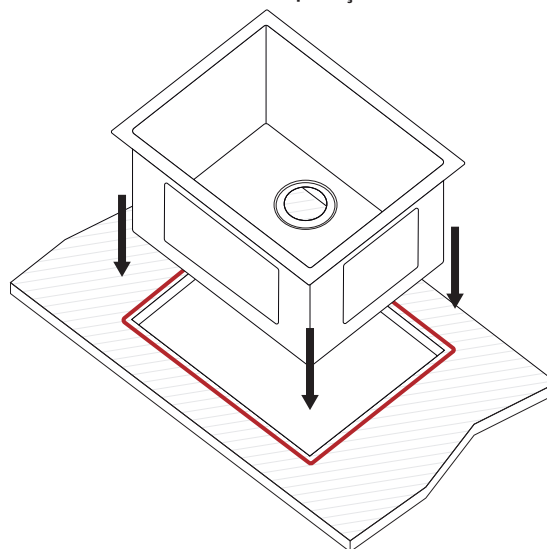
**2-** Desconte a medida indicada abaixo e faça uma nova marcação.



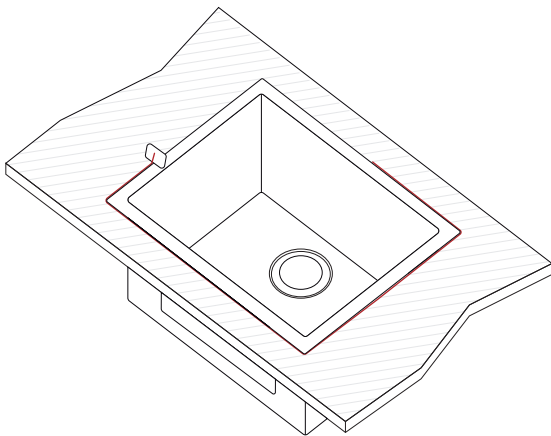
**3-** Depois recorte na marcação menor e aplique silicone PU.



**4-** Posicione e alinhe a cuba na posição final.

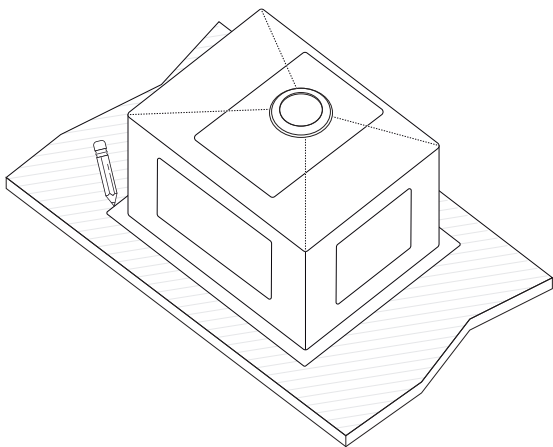


**5-** Limpe o excesso de silicone e espere secar.

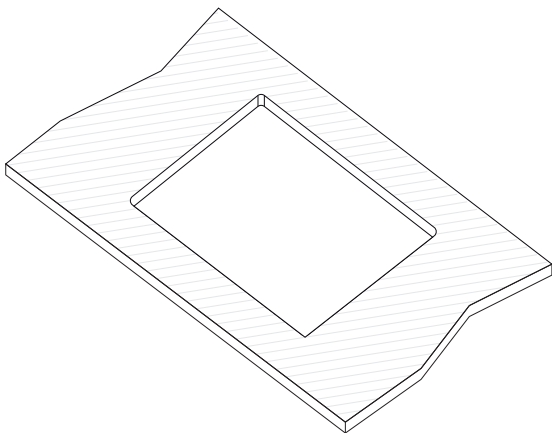


## EMBUTIR (UNDERMOUNT)

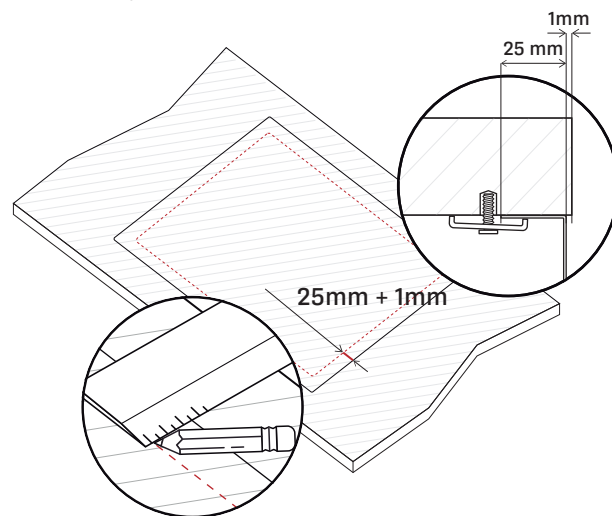
**1-** Coloque a cuba na posição de instalação de cabeça para baixo e marque o contorno da cuba.



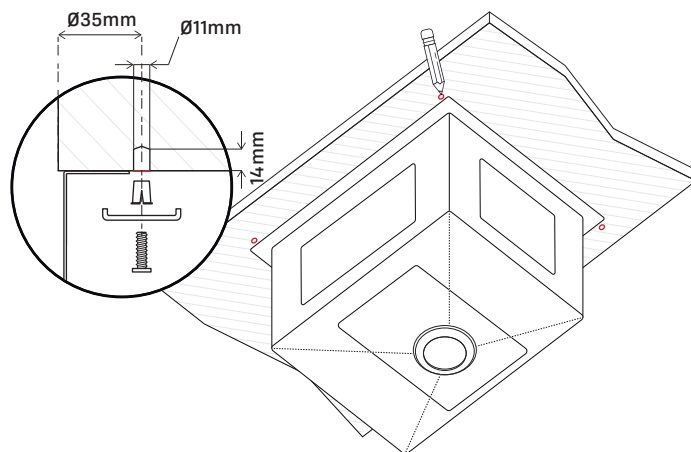
**3-** Depois recorte na marcação menor.



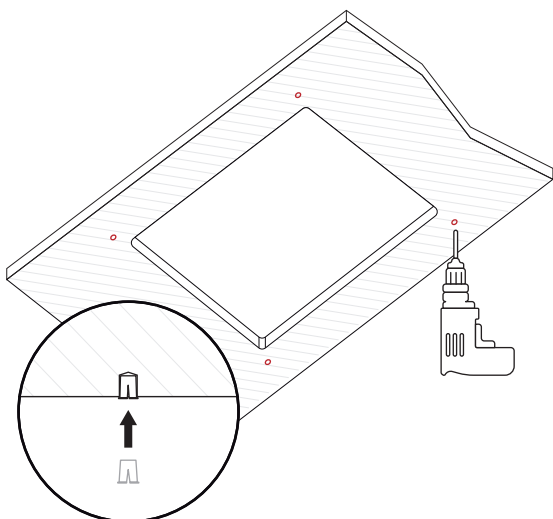
**2-** Desconte 26mm (equivalente a borda + 1mm) e faça uma nova marcação.



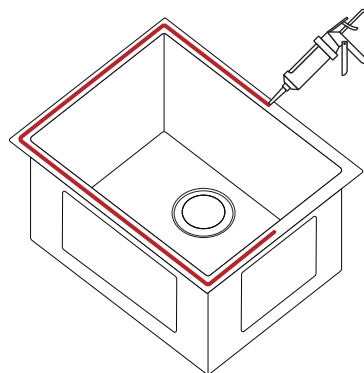
**4-** Posicione a cuba alinhada ao recorte e marque a posição dos 4 furos para instalação das buchas. O centro dos furos deve estar a 9mm da borda da cuba (ou seja, a 35mm do recorte).



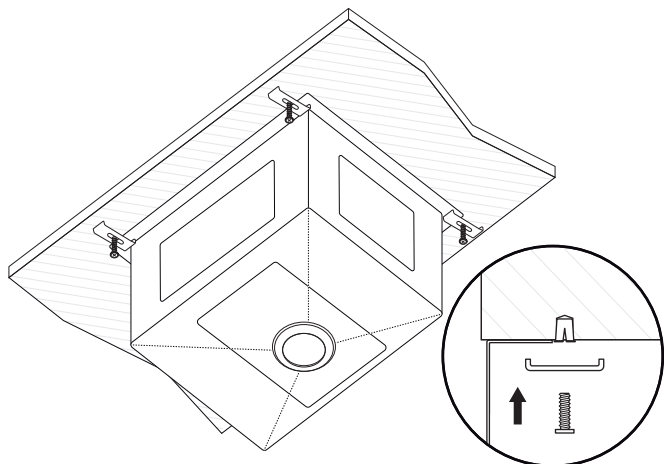
**5-** Faça os furos por baixo do tampo e encaixe totalmente as buchas.



**6-** Aplique silicone sobre a borda da cuba e fixe no tampo.

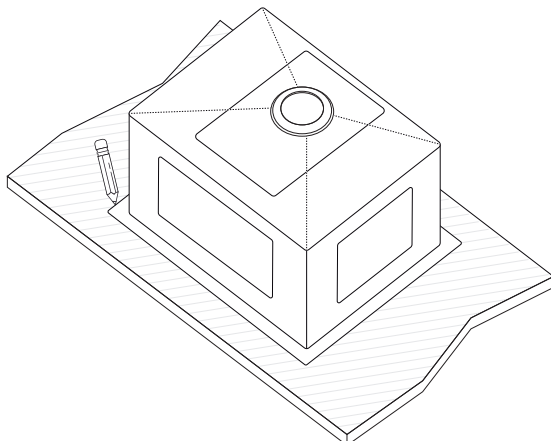


**7-** Prenda a base de fixação, firmemente, utilizando o parafuso, seguindo o esquema abaixo.

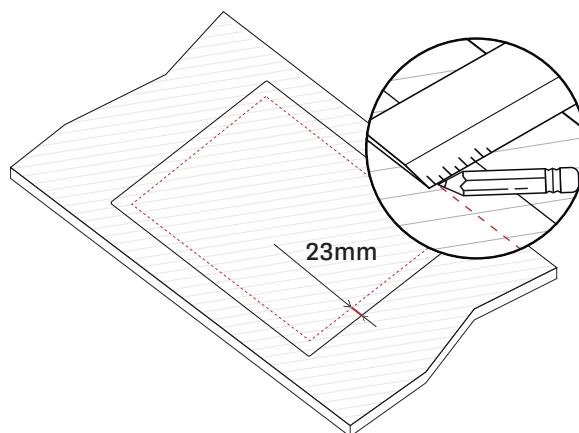


## ALINHADA (FLUSHMOUNT)

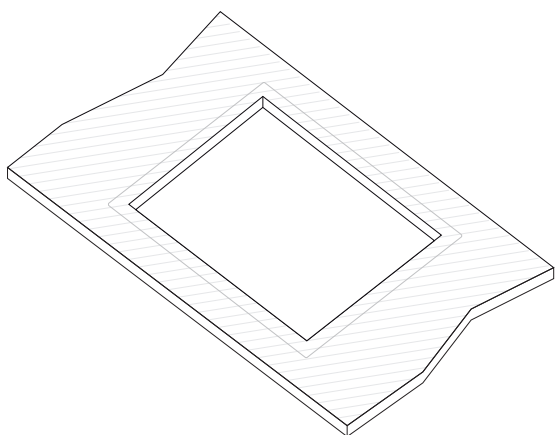
**1-** Coloque a cuba na posição de instalação de cabeça para baixo e marque o contorno da cuba.



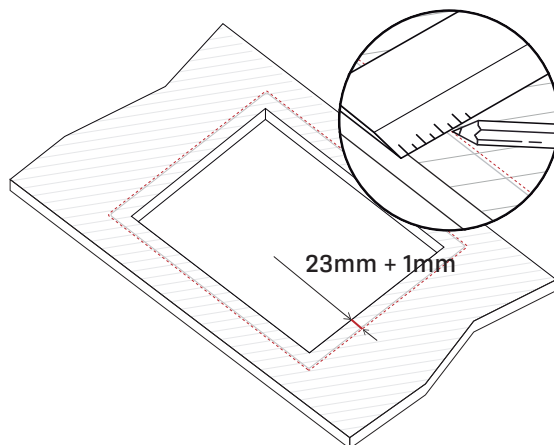
**2-** Desconte a medida indicada abaixo e faça uma nova marcação.



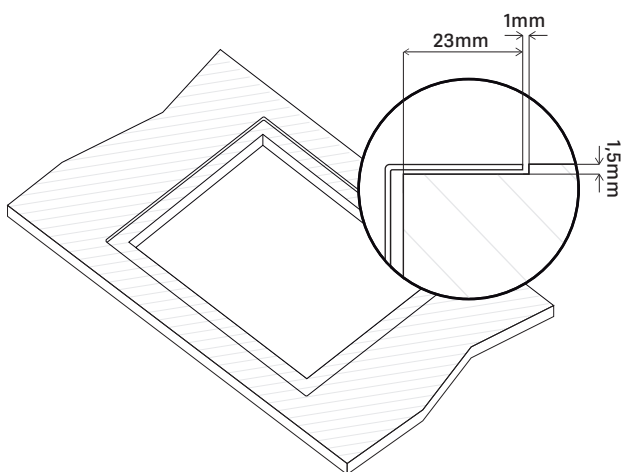
**3-** Depois recorte na marcação menor.



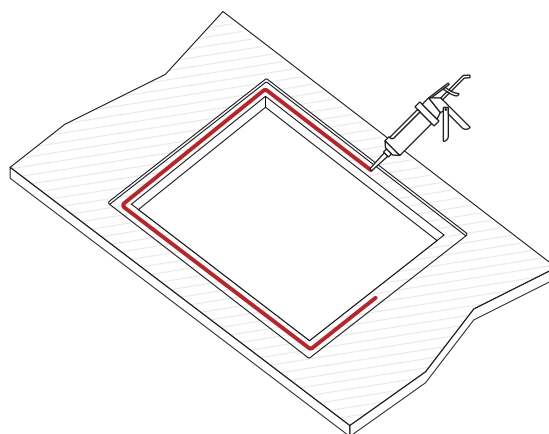
**4-** Marque onde a borda será assentada e nivelada com o tampo.



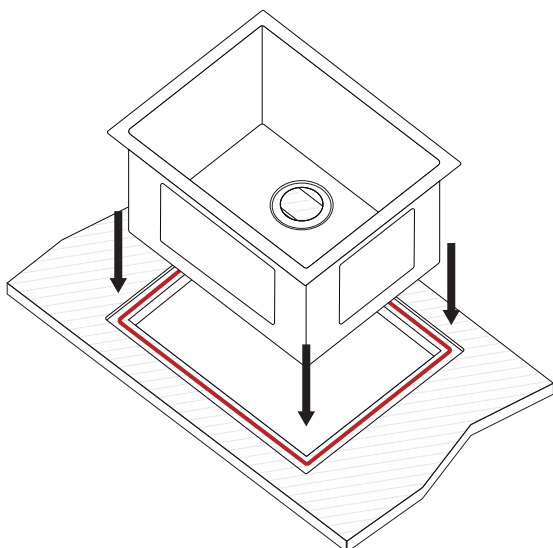
**5-** Rebaixe com Tupia 1,5 mm.



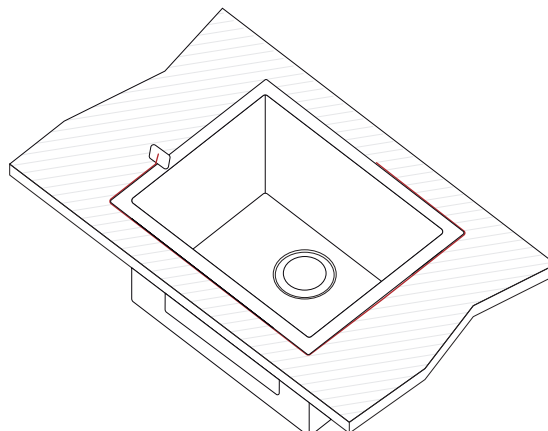
**6-** Aplique silicone PU para vedar..



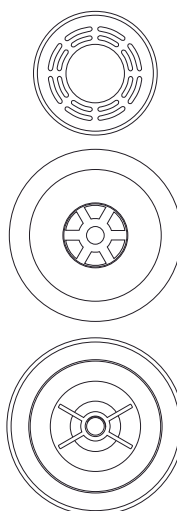
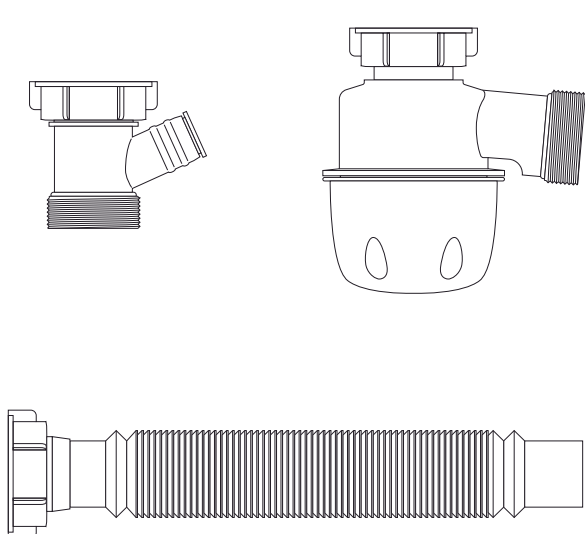
**7-** Posicione e alinhe a cuba na posição final.



**8-** Limpe o excesso de silicone e espere secar.



# Válvula e Sifão | Cuba de Cozinha Inox Retangular 54x41 cm Kyoto

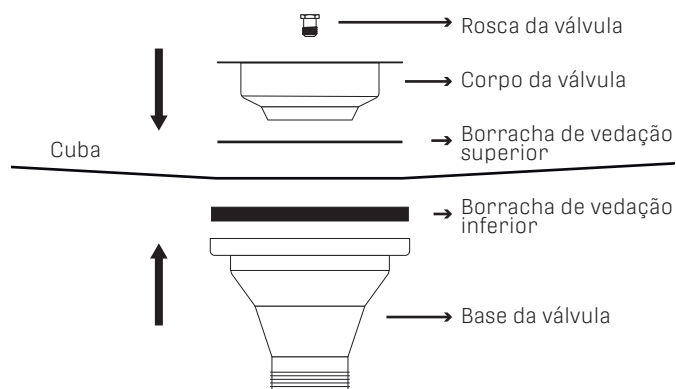


## COMPONENTES

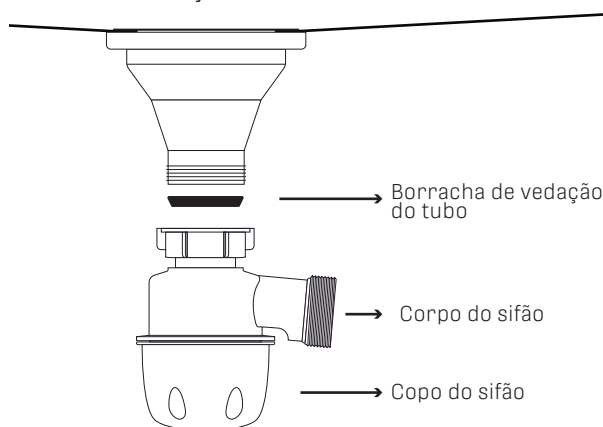
- 2x Borracha de vedação do tubo
- 1x Copo do sifão
- 1x Borracha de vedação do corpo
- 1x Corpo do sifão
- 1x Peneira em inox
- 1x Corpo da válvula
- 1x Rosca da válvula
- 1x Base da válvula
- 2x Borrachas de vedação da válvula
- 1x Sifão Flexível
- 1x Adaptador saída de esgoto do sifão

## INSTALAÇÃO

**1- Fixe o corpo da válvula na base, utilizando a rosca.**



**2- Rosqueie o corpo do sifão na rosca da válvula, utilizando um anel de vedação.**



**3- Para a instalação na entrada de esgoto, rosqueie o sifão flexível ao corpo do sifão, utilizando uma borracha de vedação, em seguida encaixe o adaptador de saída de esgoto do sifão e conecte no ponto de esgoto.**

