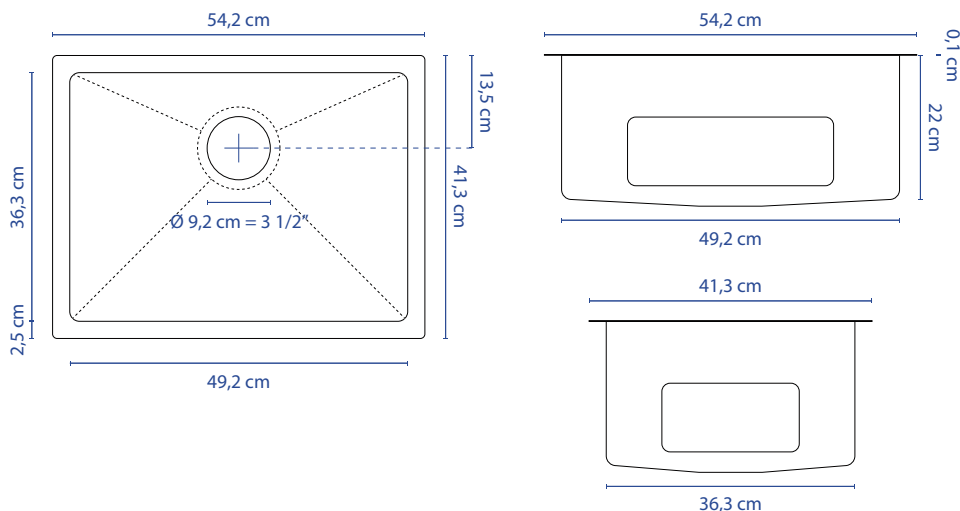


# MANUAL DE INSTALAÇÃO

## Cuba de Cozinha Inox Retangular 54x41 cm Kyoto



**Modelo**  
CKY01  
CKY02  
CKY03  
CKY04

### Dimensões

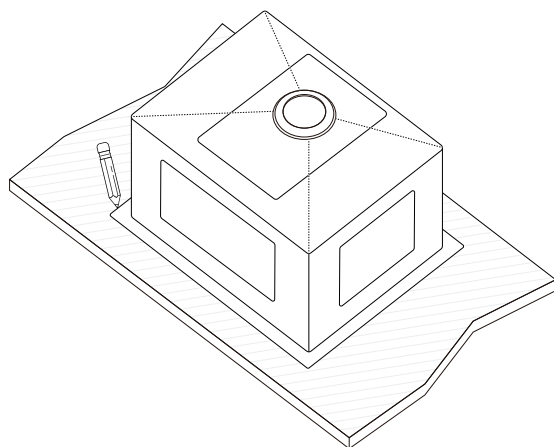
**Altura:** 22 cm;

**Largura:** 41,3 cm;

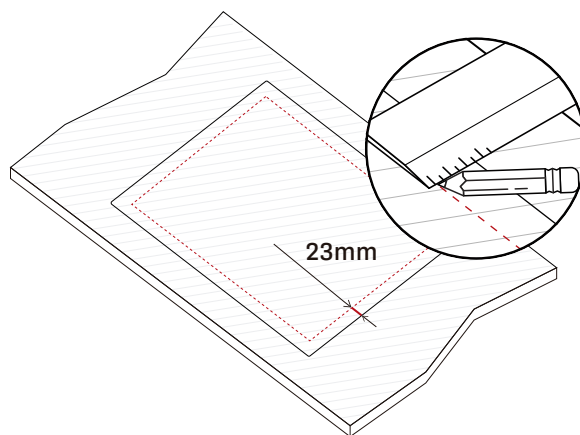
**Comprimento:** 54,2 cm.

## SOBREPOR (SLIMTOP)

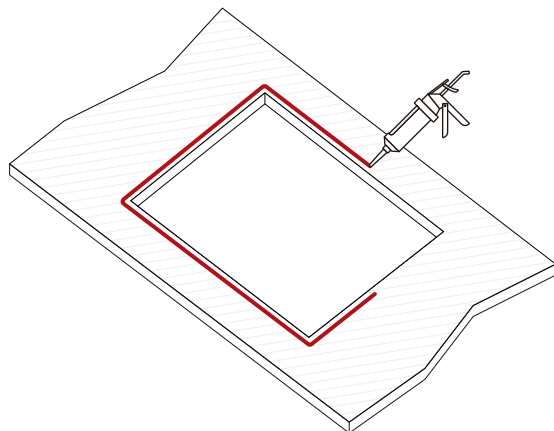
**1-** Coloque a cuba na posição de instalação de cabeça para baixo e marque o contorno da cuba.



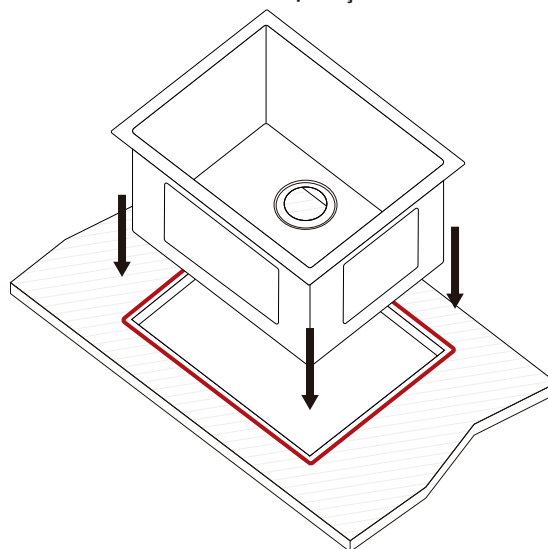
**2-** Desconte a medida indicada abaixo e faça uma nova marcação.



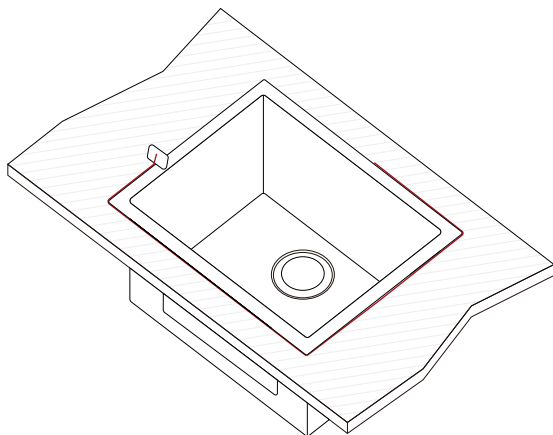
**3-** Depois recorte na marcação menor e aplique silicone PU.



**4-** Posicione e alinhe a cuba na posição final.

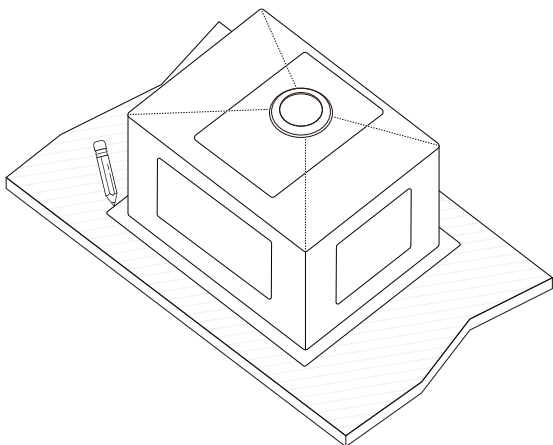


**5-** Limpe o excesso de silicone e espere secar.

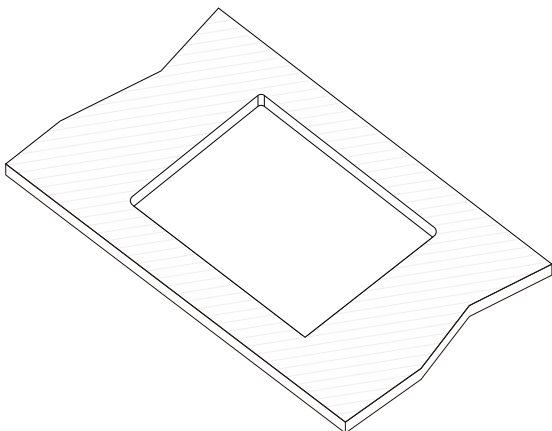


## EMBUTIR (UNDERMOUNT)

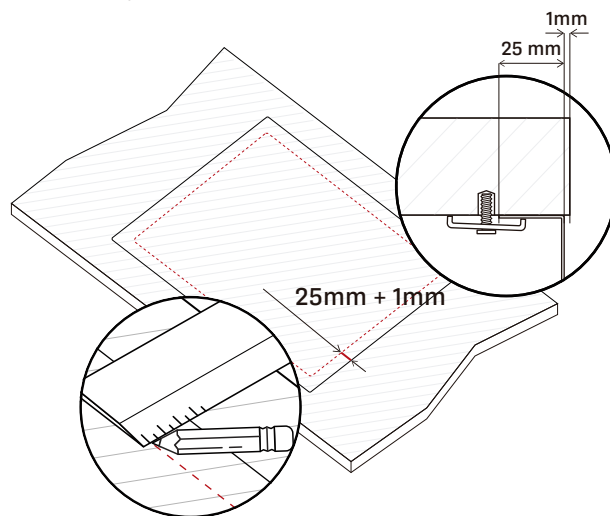
**1-** Coloque a cuba na posição de instalação de cabeça para baixo e marque o contorno da cuba.



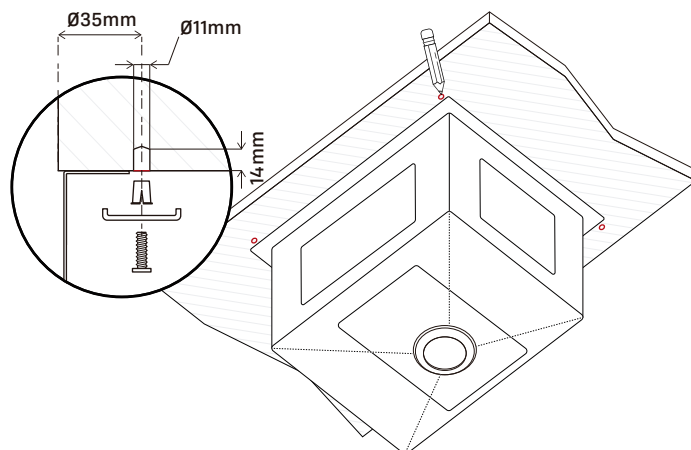
**3-** Depois recorte na marcação menor.



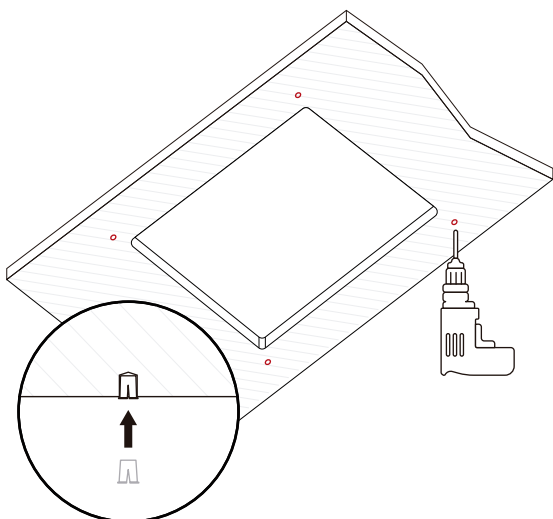
**2-** Desconte 26mm (equivalente a borda + 1mm) e faça uma nova marcação.



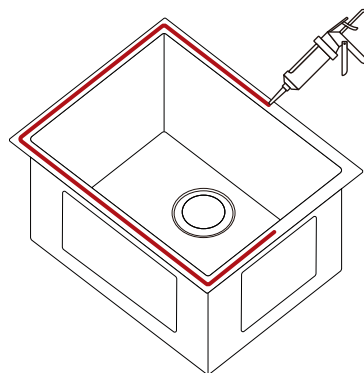
**4-** Posicione a cuba alinhada ao recorte e marque a posição dos 4 furos para instalação das buchas. O centro dos furos deve estar a 9mm da borda da cuba (ou seja, a 35mm do recorte).



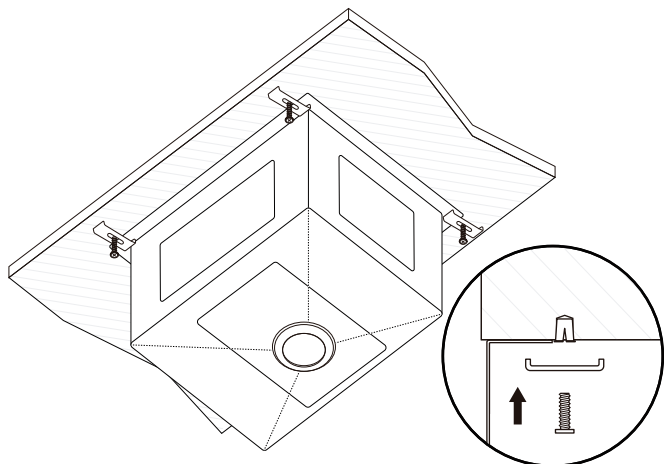
**5- Faça os furos por baixo do tampo e encaixe totalmente as buchas.**



**6- Aplique silicone sobre a borda da cuba e fixe no tampo.**

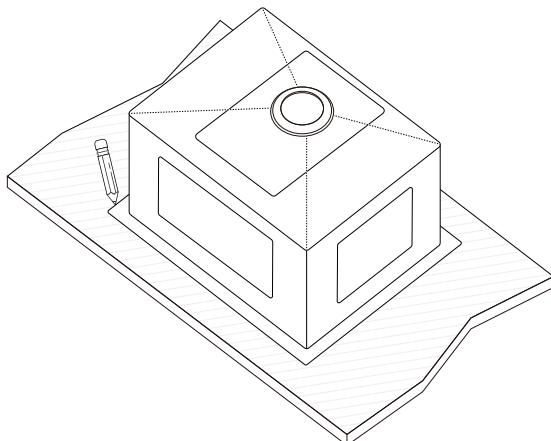


**7- Prenda a base de fixação, firmemente, utilizando o parafuso, seguindo o esquema abaixo.**

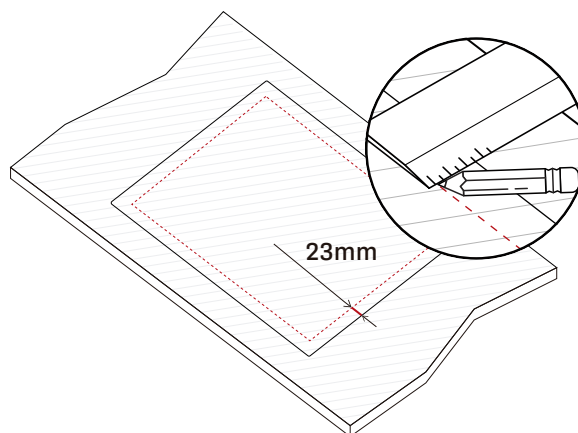


## ALINHADA (FLUSHMOUNT)

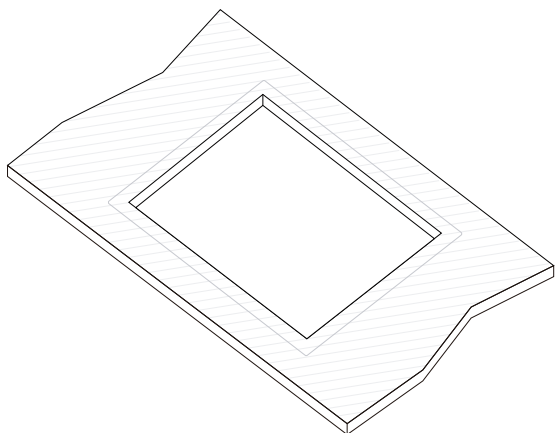
**1- Coloque a cuba na posição de instalação de cabeça para baixo e marque o contorno da cuba.**



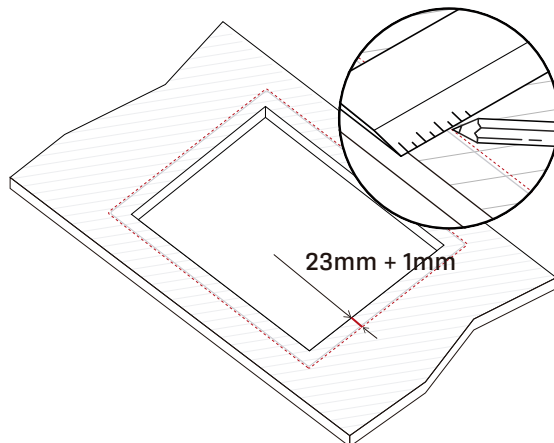
**2- Desconte a medida indicada abaixo e faça uma nova marcação.**



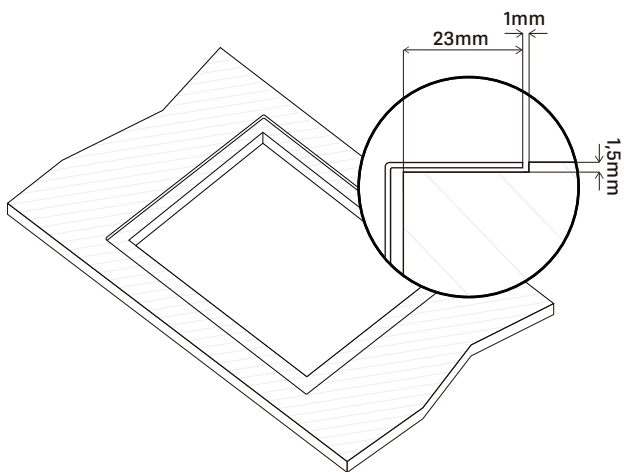
**3-** Depois recorte na marcação menor.



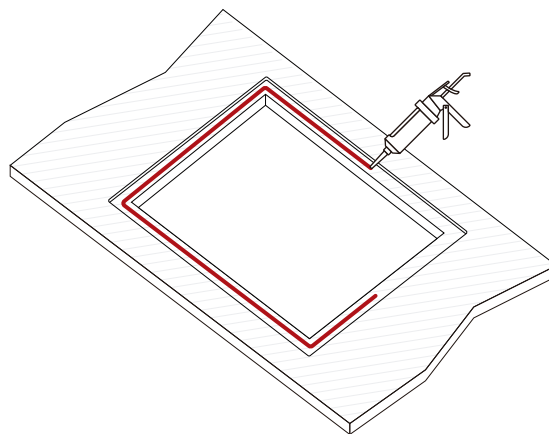
**4-** Marque onde a borda será assentada e nivelada com o tampo.



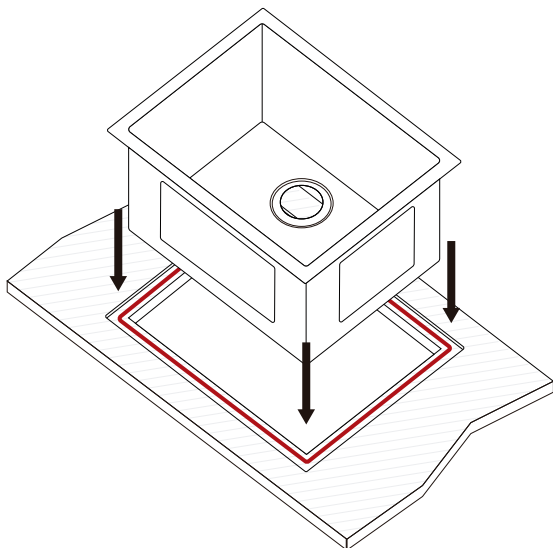
**5-** Rebaixe com Tupia 1,5 mm.



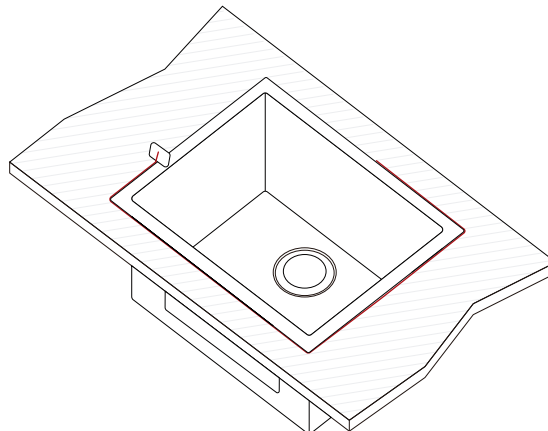
**6-** Aplique silicone PU para vedar.



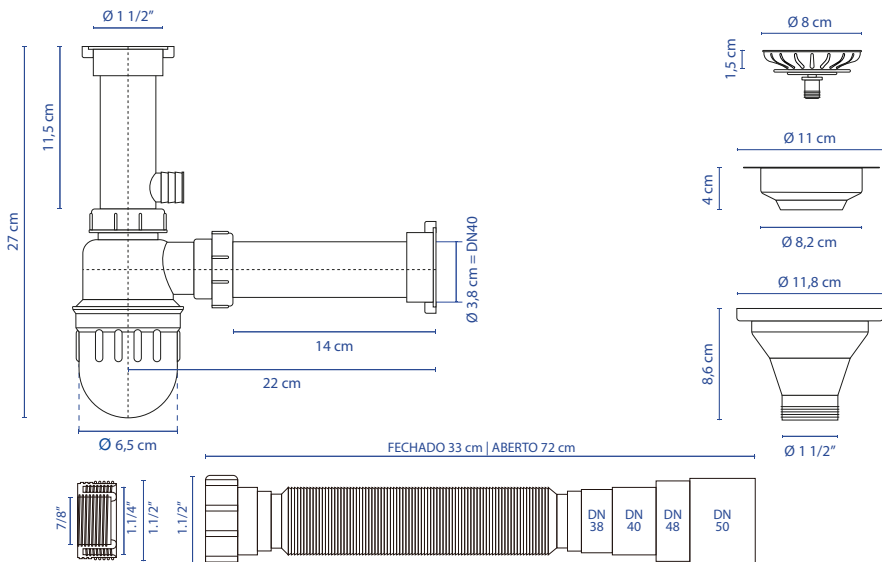
**7-** Posicione e alinhe a cuba na posição final.



**8-** Limpe o excesso de silicone e espere secar.



# Válvula e Sifão | Cuba de Cozinha Inox Retangular 54x41 cm Kyoto

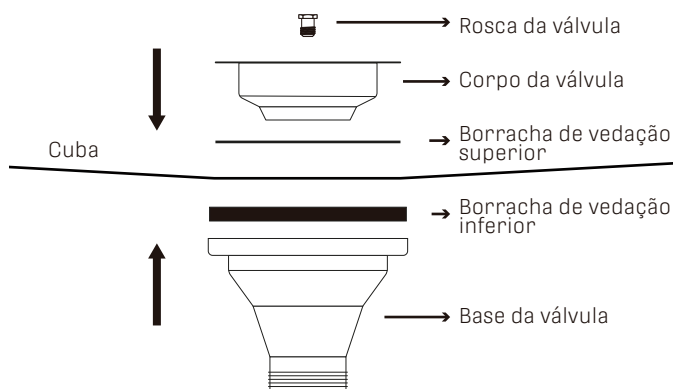


## COMPONENTES

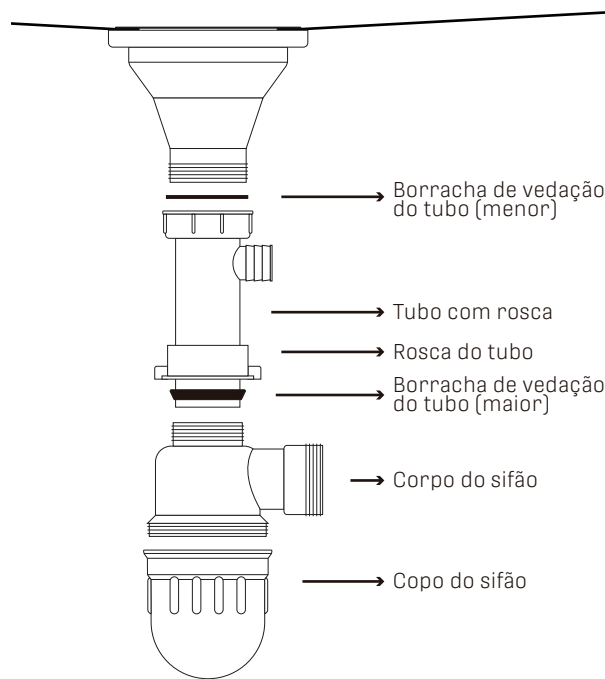
- 2x Tubos com rosca
- 2x Rosca do tubo
- 4x Borracha de vedação do tubo
- 1x Copo do sifão
- 1x Borracha de vedação do corpo
- 1x Corpo do sifão
- 1x Kit Prolongador extensível Blukit
- 1x Peneira em inox
- 1x Corpo da válvula
- 1x Rosca da válvula
- 1x Base da válvula
- 2x Borrachas de vedação da válvula

## INSTALAÇÃO

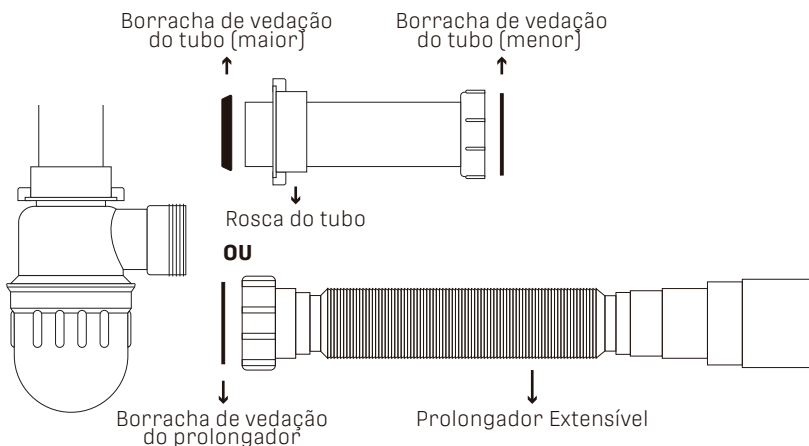
**1- Fixe o corpo da válvula na base, utilizando a rosca.**



**2- Rosqueie o tubo superior na base da válvula, e monte o sifão, seguindo o esquema abaixo.**



**3- Para a instalação na entrada de esgoto, utilize o segundo tubo com rosca ou então o prolongador extensível.**



Caso opte pelo prolongador extensível, verifique o diâmetro da medida interna da entrada do esgoto e, caso necessário, corte a extremidade escalonada de modo a obter o diâmetro da entrada.