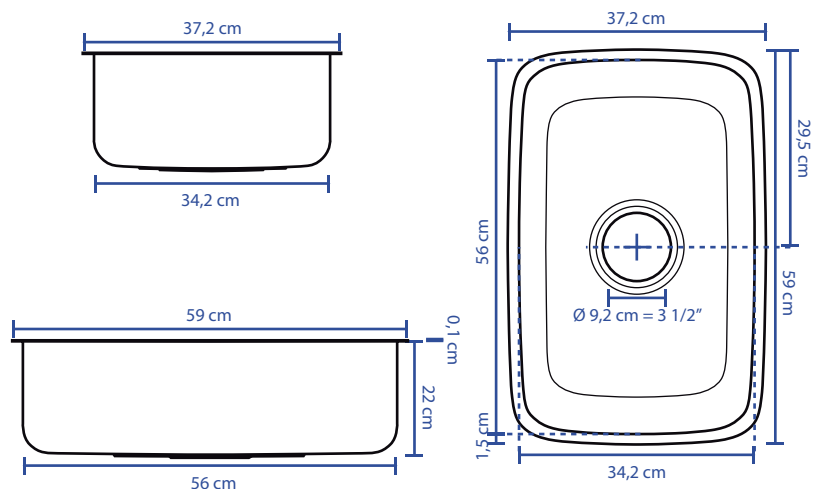


MANUAL DE INSTALAÇÃO

Cuba de Cozinha Inox Retangular 59x37 cm Miura



Modelo

CMIO2

CMIO3

CMIO4

CMIO5

Dimensões

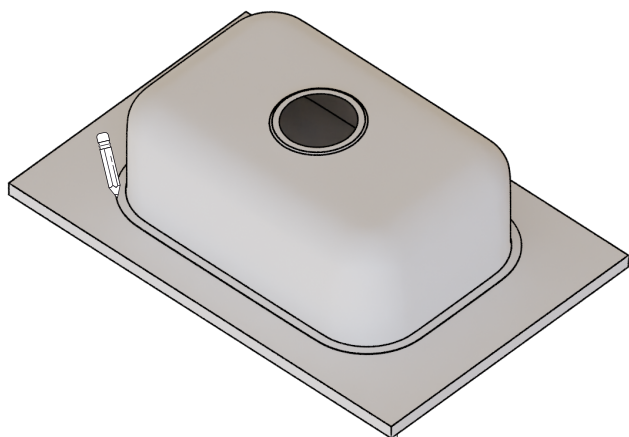
Altura: 17,5 cm;

Largura: 37,2 cm;

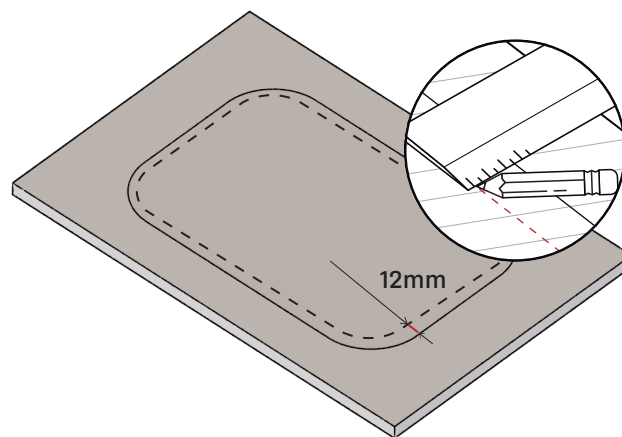
Comprimento: 59 cm.

SOBREPOR (SLIMTOP)

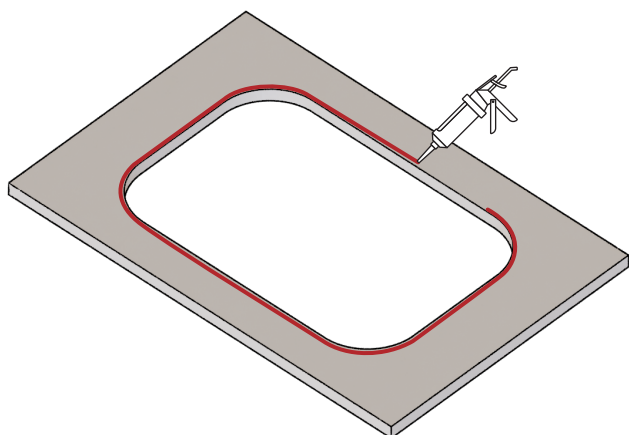
1- Coloque a cuba na posição de instalação de cabeça para baixo e marque o contorno da cuba.



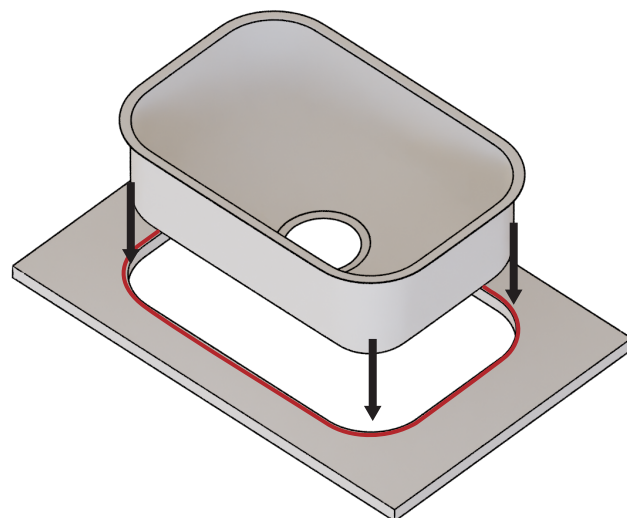
2- Desconte a medida indicada abaixo e faça uma nova marcação.



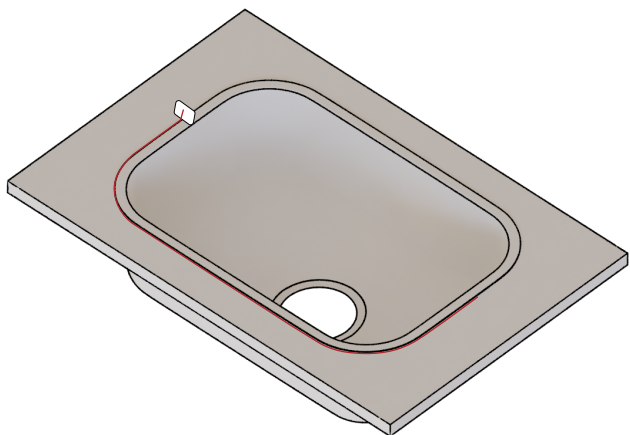
3- Depois recorte na marcação menor e aplique silicone PU.



4- Posicione e alinhe a cuba na posição final.

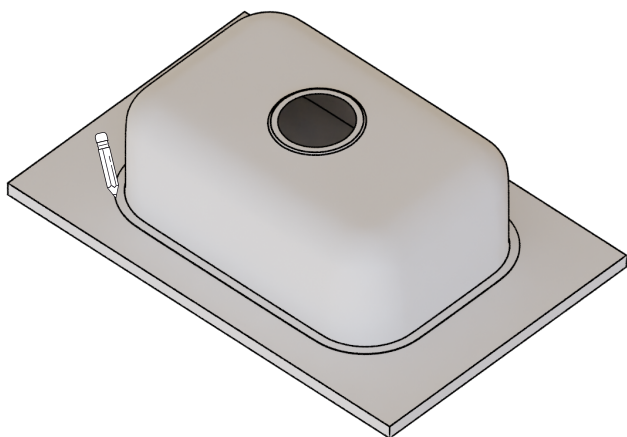


5- Limpe o excesso de silicone e espere secar.

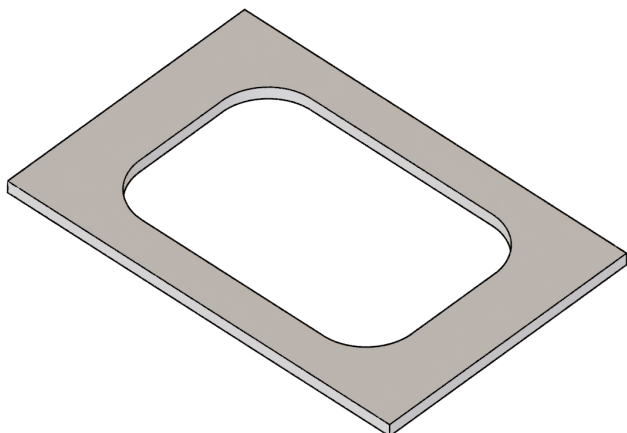


EMBUTIR (UNDERMOUNT)

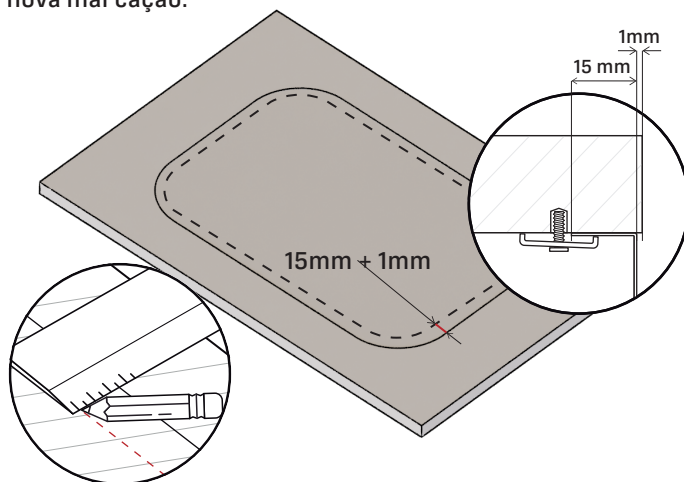
1- Coloque a cuba na posição de instalação de cabeça para baixo e marque o contorno da cuba.



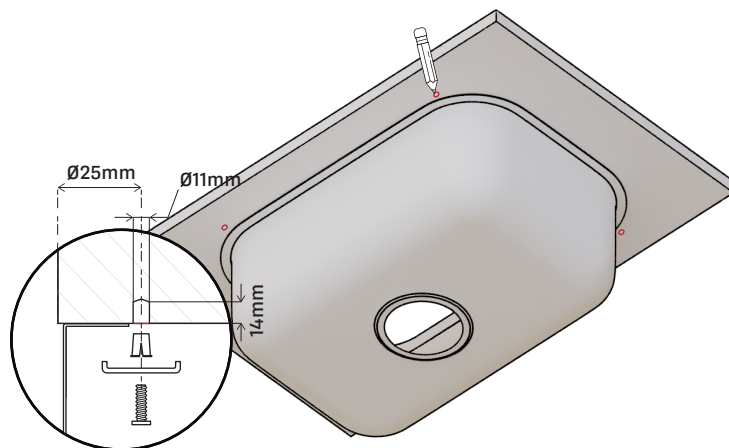
3- Depois recorte na marcação menor.



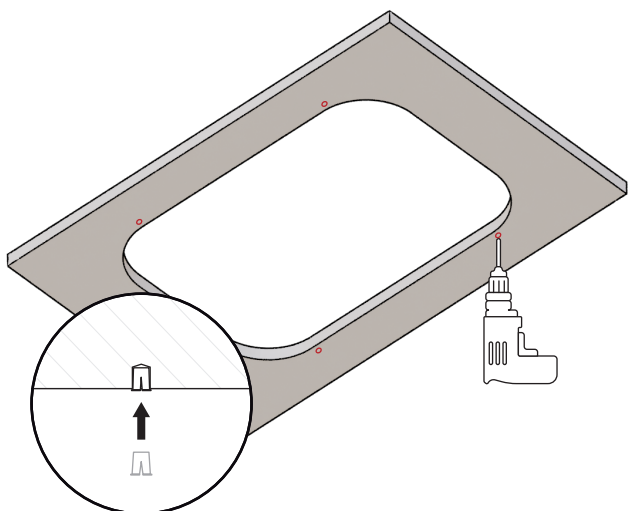
2- Desconte 15mm (equivalente a borda + 1mm) e faça uma nova marcação.



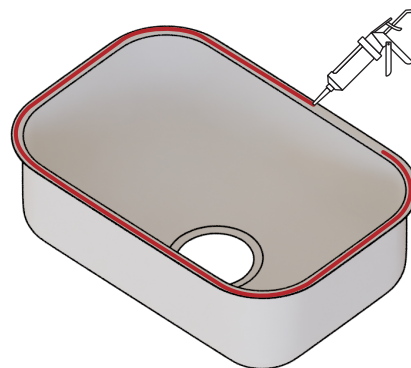
4- Posicione a cuba alinhada ao recorte e marque a posição dos 4 furos para instalação das buchas. O centro dos furos deve estar a 9mm da borda da cuba (ou seja, a 25mm do recorte).



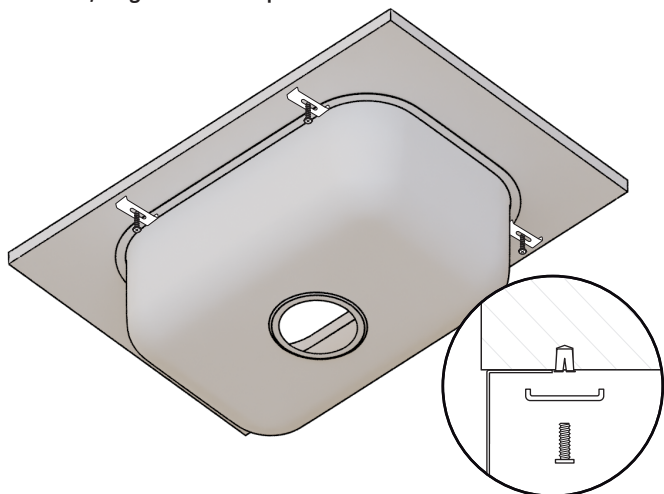
5- Faça os furos por baixo do tampo e encaixe totalmente as buchas.



6- Aplique silicone sobre a borda da cuba e fixe no tampo.

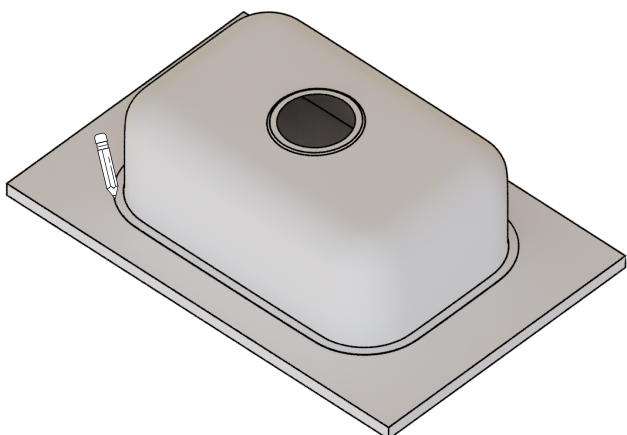


7- Prenda a base de fixação, firmemente, utilizando o parafuso, seguindo o esquema abaixo.

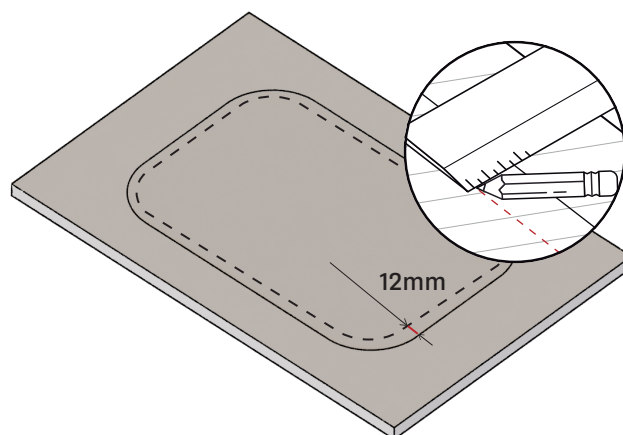


ALINHADA (FLUSHMOUNT)

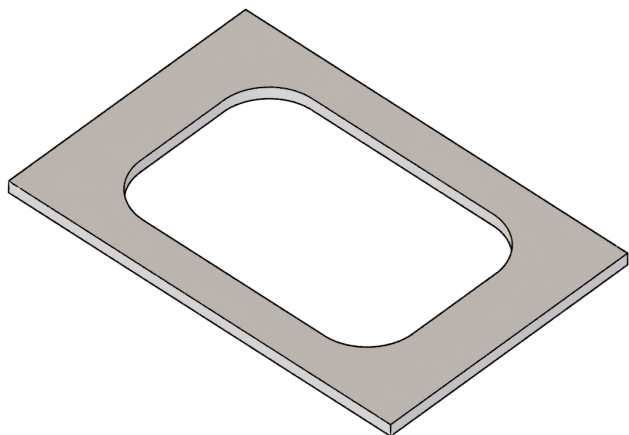
1- Coloque a cuba na posição de instalação de cabeça para baixo e marque o contorno da cuba.



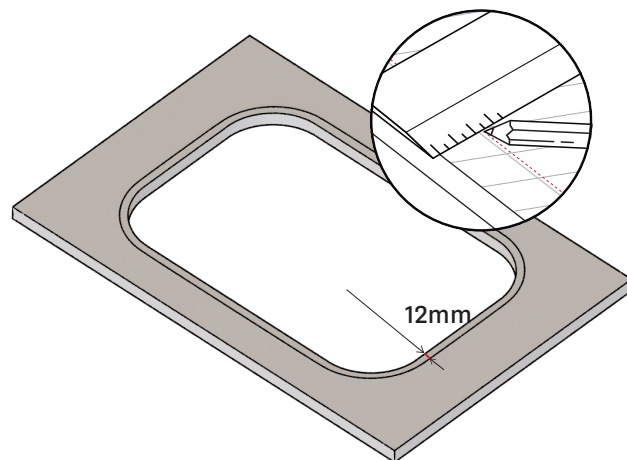
2- Desconte a medida indicada abaixo e faça uma nova marcação.



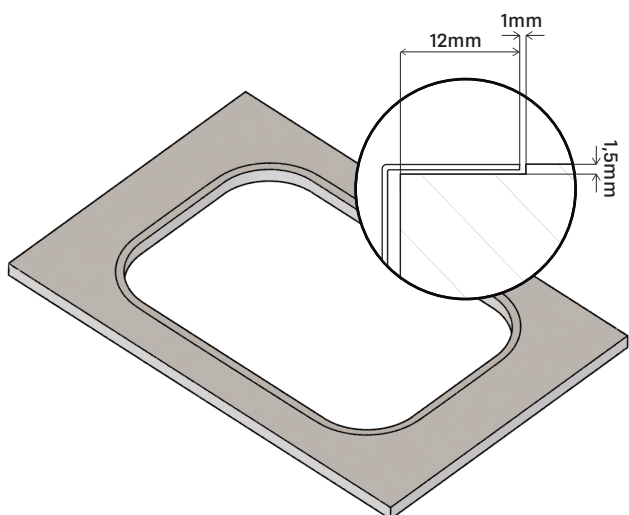
3- Depois recorte na marcação menor.



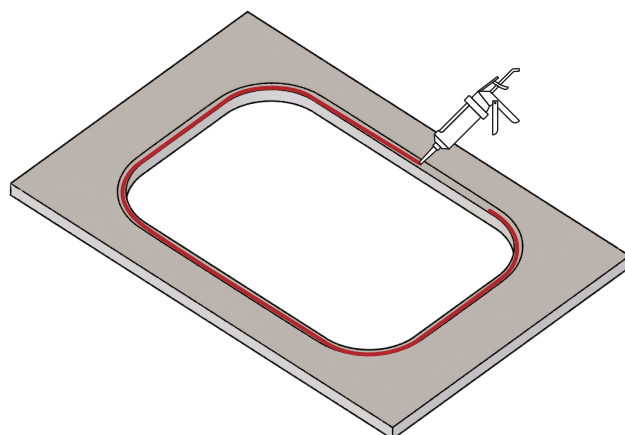
4- Marque onde a borda será assentada e nivelada com o tampo.



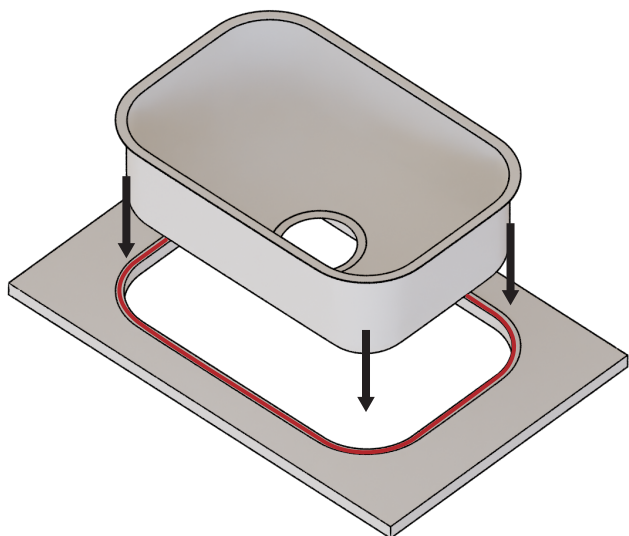
5- Rebaixe com Tupia 1,5 mm.



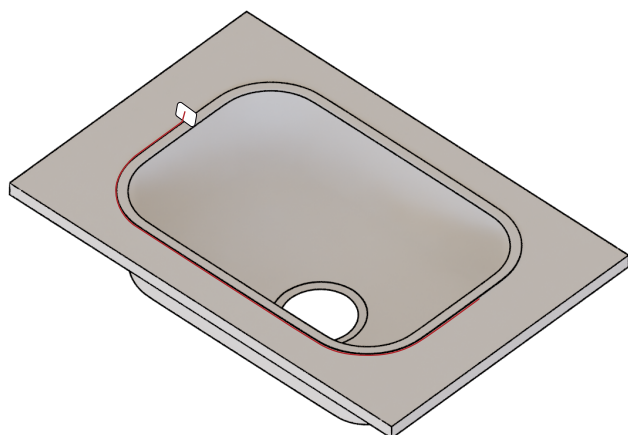
6- Aplique silicone PU para vedar..



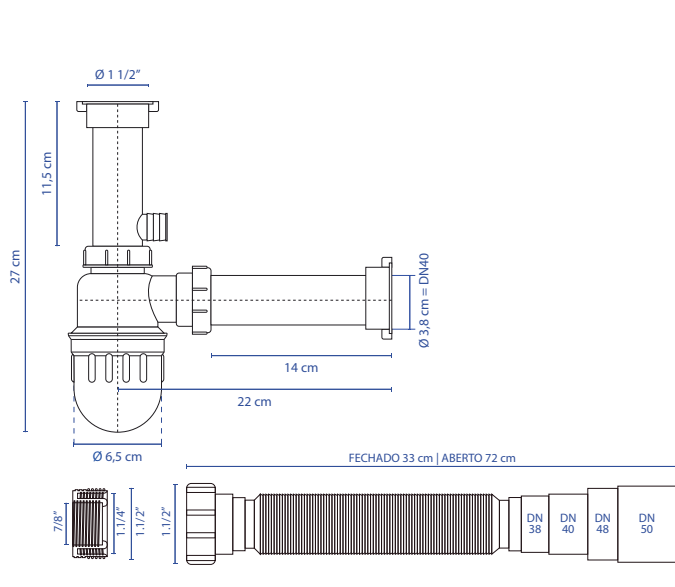
7- Posicione e alinhe a cuba na posição final.



8- Limpe o excesso de silicone e espere secar.



Válvula e Sifão | Cuba de Cozinha Inox Retangular 54x41 cm Kyoto

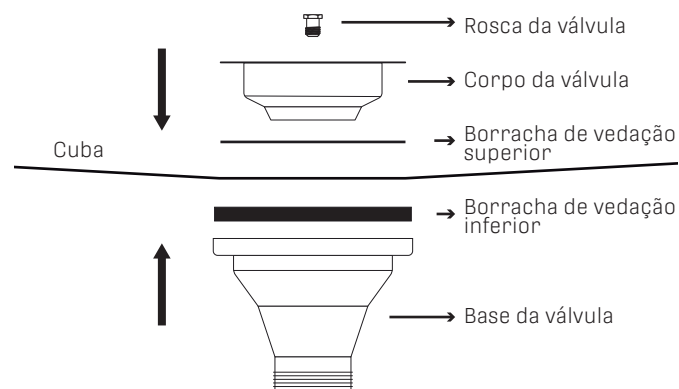


COMPONENTES

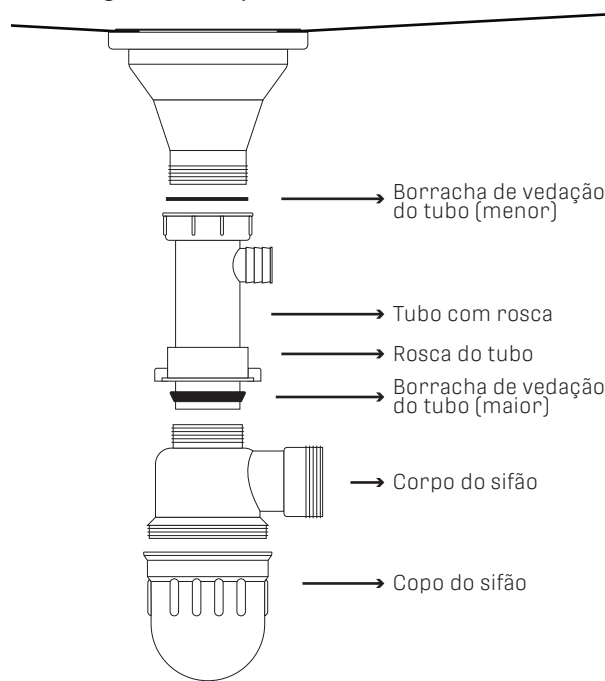
- 2x Tubos com rosca
- 2x Rosca do tubo
- 4x Borracha de vedação do tubo
- 1x Copo do sifão
- 1x Borracha de vedação do corpo
- 1x Corpo do sifão
- 1x Kit Prolongador extensível Blukit
- 1x Peneira em inox
- 1x Corpo da válvula
- 1x Rosca da válvula
- 1x Base da válvula
- 2x Borrachas de vedação da válvula

INSTALAÇÃO

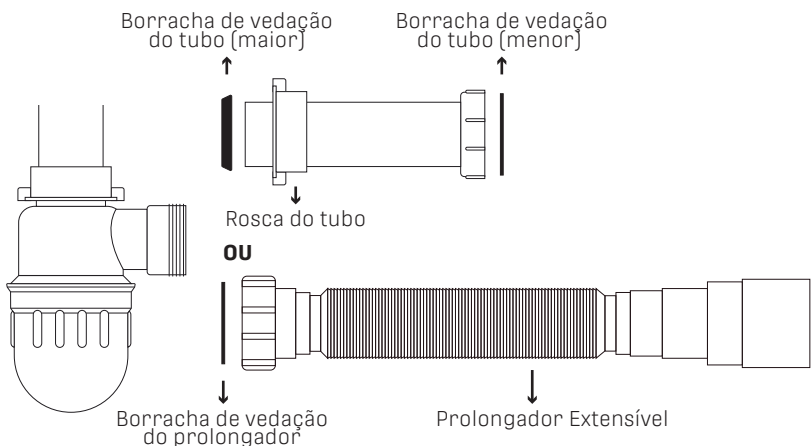
1- Fixe o corpo da válvula na base, utilizando a rosca.



2- Rosqueie o tubo superior na base da válvula, e monte o sifão, seguindo o esquema abaixo.



3- Para a instalação na entrada de esgoto, utilize o segundo tubo com rosca ou um prolongador extensível.



Caso opte pelo prolongador extensível, verifique o diâmetro da medida interna da entrada do esgoto e, caso necessário, corte a extremidade escalonada de modo a obter o diâmetro da entrada.