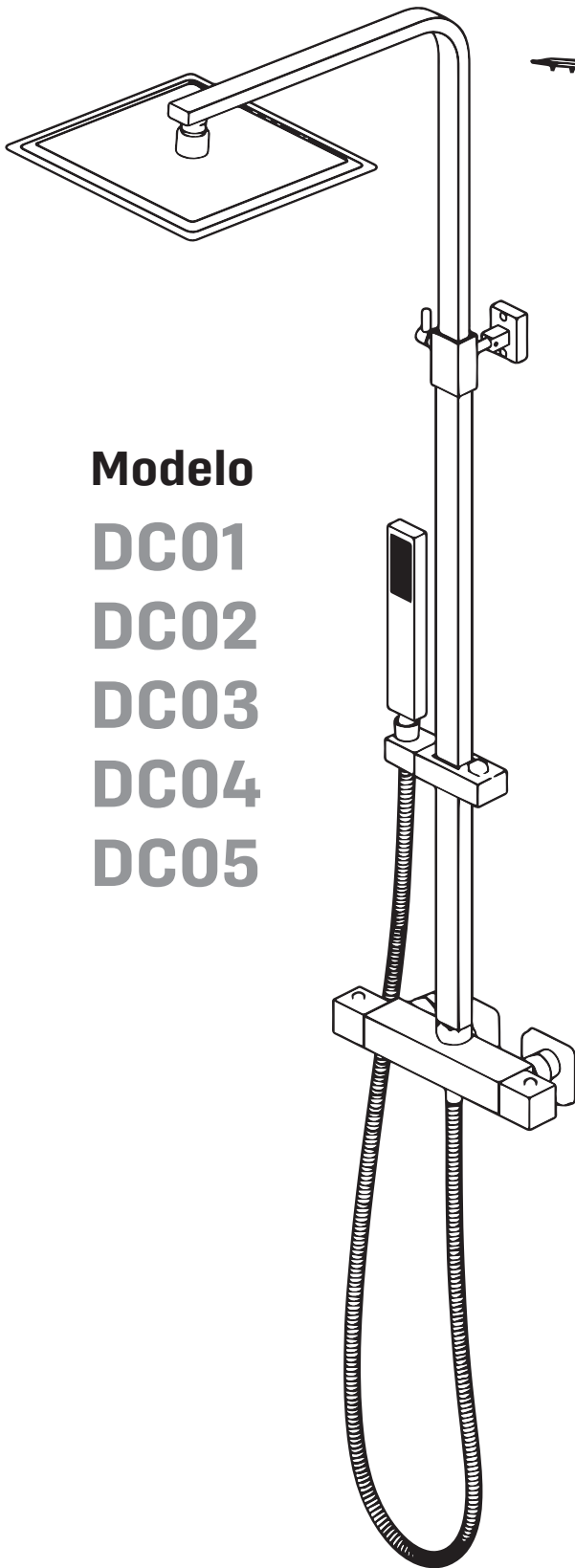


MANUAL DE INSTALAÇÃO

Ducha Coluna de Inox Quadrada 25 cm



Modelo

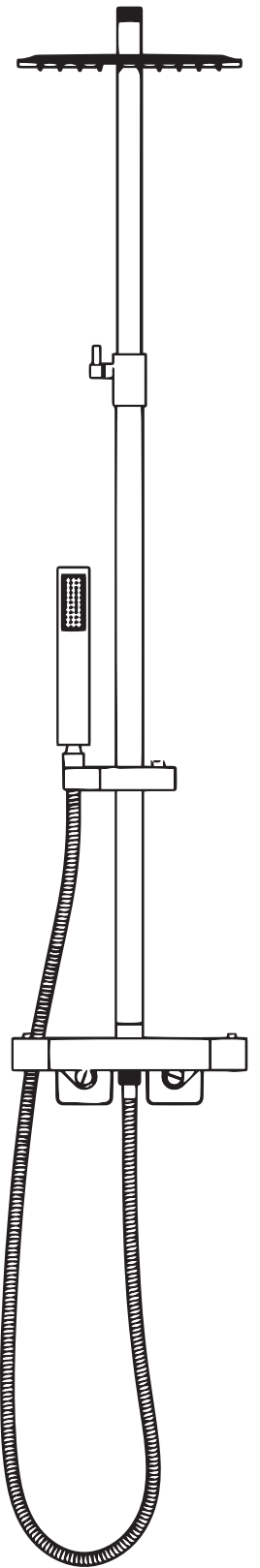
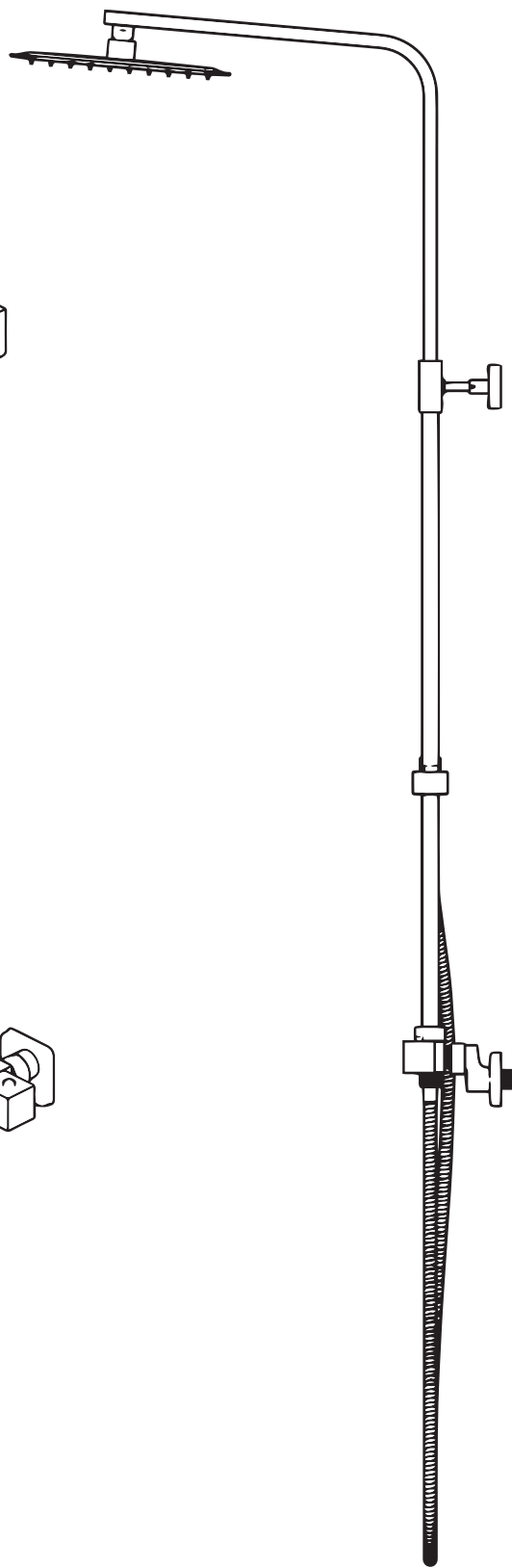
DC01

DC02

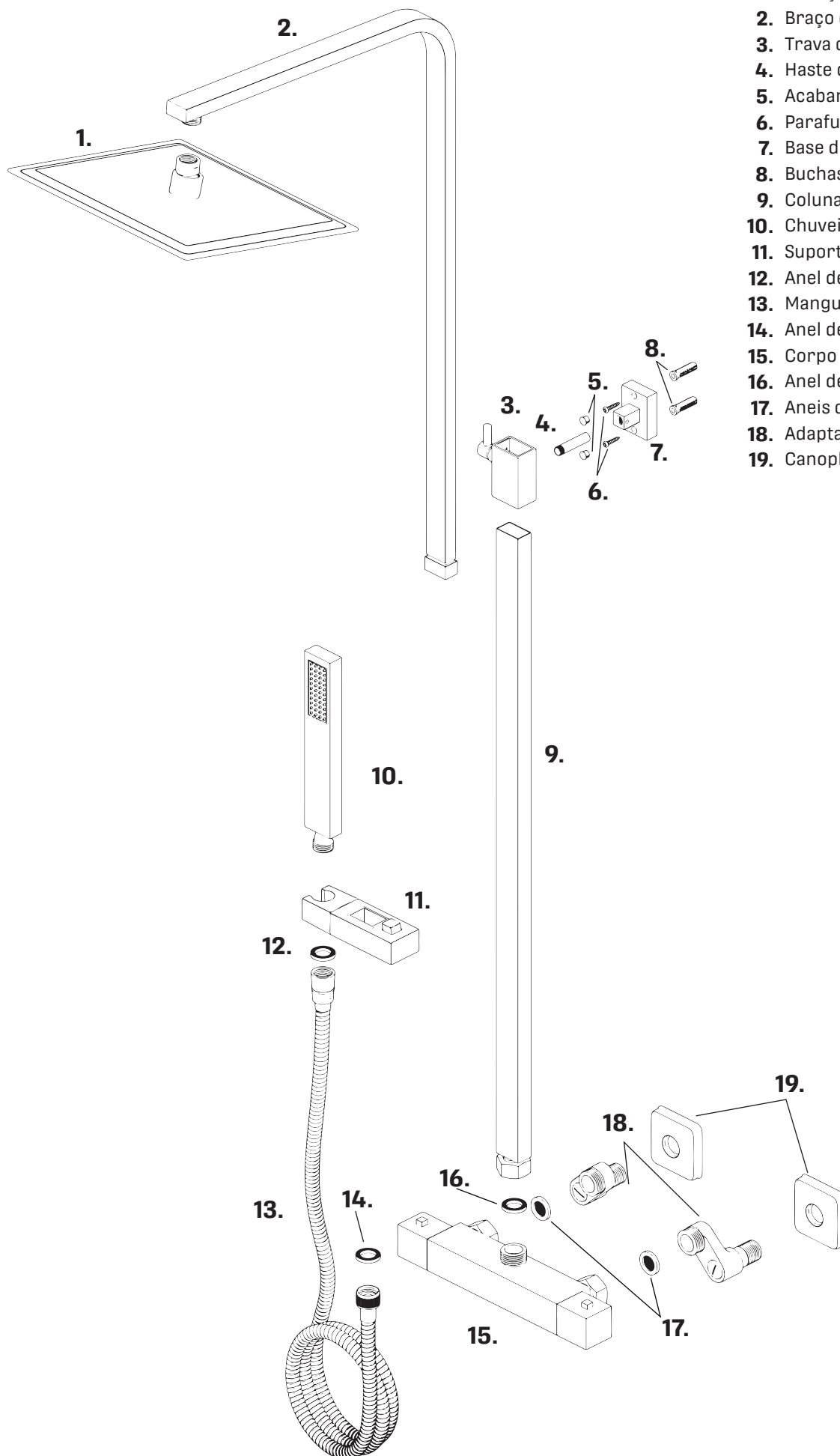
DC03

DC04

DC05



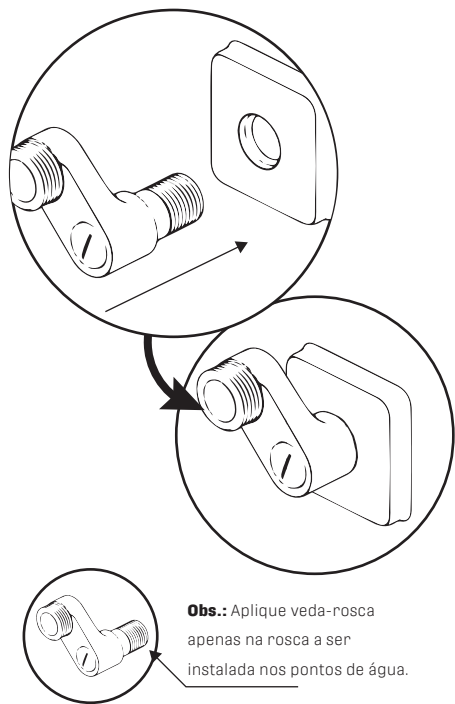
Componentes



1. Cabeça da ducha
2. Braço da ducha
3. Trava do braço
4. Haste de suporte
5. Acabamentos da Base de suporte
6. Parafusos da Base de suporte
7. Base de suporte
8. Buchas
9. Coluna da ducha
10. Chuveirinho
11. Suporte do chuveirinho
12. Anel de vedação do chuveirinho
13. Mangueira
14. Anel de vedação da mangueira
15. Corpo da ducha
16. Anel de vedação da coluna
17. Anéis de vedação com filtro
18. Adaptadores / Reguladores de vazão
19. Canoplas de acabamento

INSTALAÇÃO

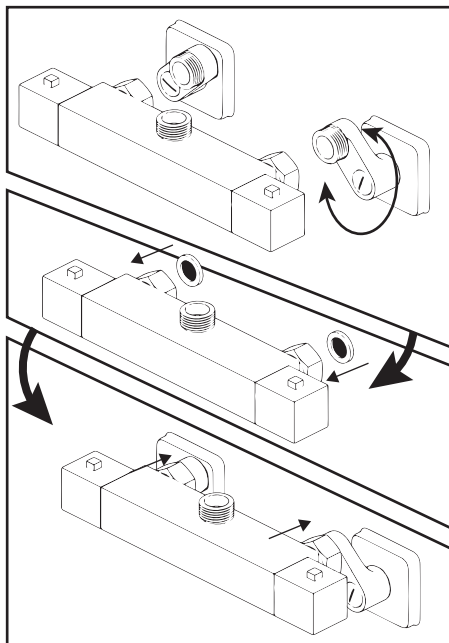
1- Com cuidado, Encaixe as canoplas de acabamento nos Adaptadores / Reguladores de vazão, em seguida, aplique fita veda rosca nos adaptadores, e rosqueie parcialmente nos pontos de água (sem apertar completamente)



Obs.: Aplique veda-rosca apenas na rosca a ser instalada nos pontos de água.

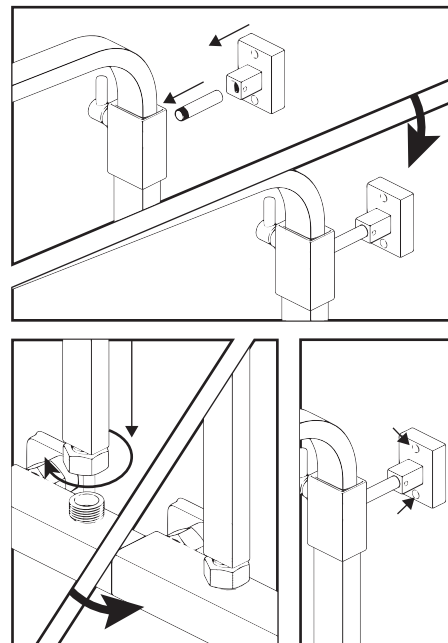
* Caso a bitola da saída de água seja 3/4" e as entradas do corpo da ducha tenham a mesma distância, pule a instalação dos adaptadores.

2- Utilizando o corpo da ducha como referência, rosqueie os adaptadores e posicione os mesmos levando em consideração os pontos de entrada do corpo da ducha. Após alinhado, acomode os anéis de vedação com filtro, nas porcas do corpo da ducha, e rosqueando alternadamente, fixe o corpo da ducha aos adaptadores.



3- Rosqueie a haste de suporte à trava do braço, e acople a base de suporte à haste. Em seguida rosqueie a porca da Coluna, na rosca superior do corpo da ducha.

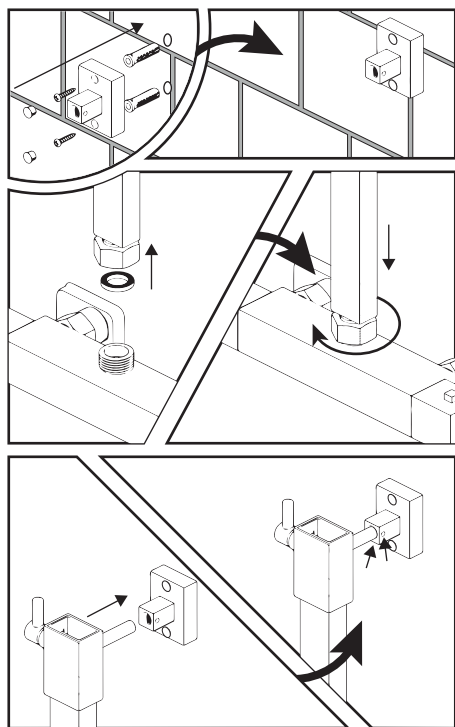
Em seguida, alinhe a ducha na posição desejada, e faça marcações para os furos de fixação da Base de suporte. Remova novamente a Coluna, e faça as furações.



4- Após feitas as furações, fixe a Base de suporte na parede, utilizando os parafusos e buchas, após fixado, aplique os acabamentos.

Em seguida, rosqueie novamente a Coluna na base da ducha, certificando-se de que o anel de vedação está alocado corretamente no interior da porca da coluna.

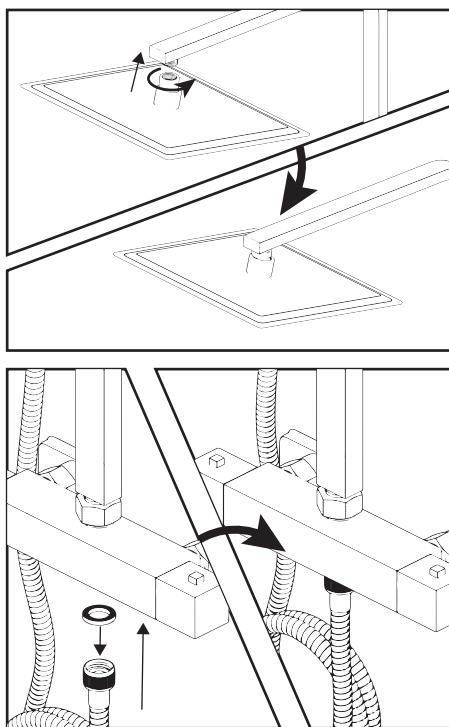
Encaixe a haste, na base de fixação e aperte os parafusos, travando a haste em posição.



5- Rosqueie a cabeça da ducha, na rosca localizada na ponta do braço, assegurando-se de que a borracha de vedação econtra-se bem assentada no interior da cabeça da ducha.

Em seguida, rosqueie a porca da mangueira, na rosca inferior do corpo da ducha.

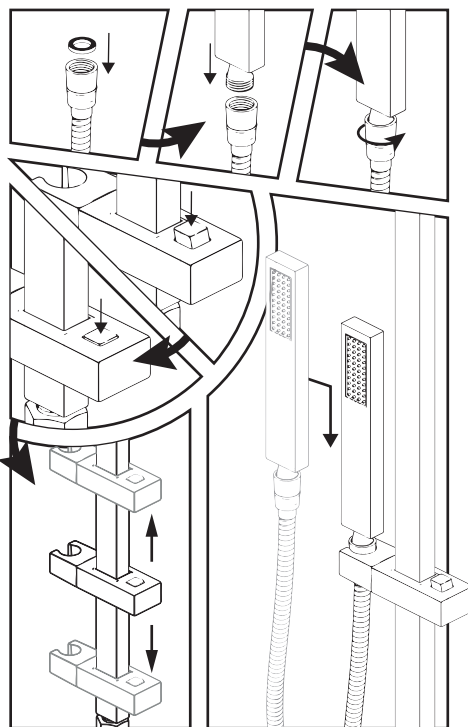
Novamente certificando-se que o anel de vedação da mangueira esta posicionado no interior da porca.



6- Em seguida, rosqueie o chuveirinho na outra extremidade da mangueira, verificando o anel de vedação.

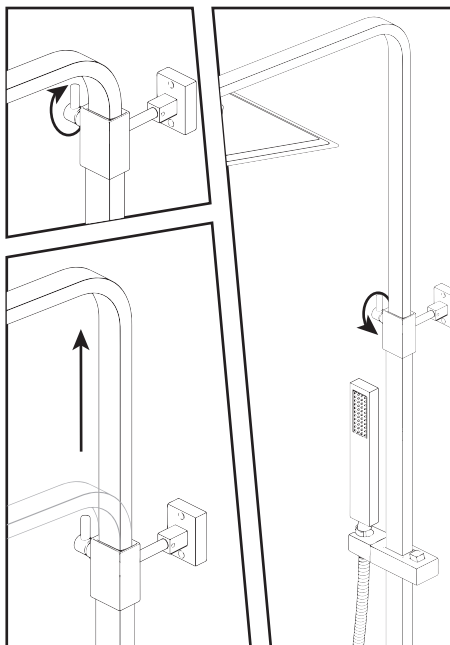
Posicione o suporte do chuveirinho na altura desejada, pressionando o botão na parte superior, e deslizando até a altura desejada.

Encaixe o chuveirinho no suporte.



INSTALAÇÃO

7- Ajuste a altura da cabeça da ducha, desrosqueando a alavanca na lateral da trava do braço, e puxando o braço para cima até a altura desejada. Para travar, rosqueie a alavanca novamente.



CUIDADOS

LIMPEZA

Manter a sua ducha limpa é fundamental para prolongar a durabilidade do produto, a higienização é essencial para manter a manutenção da ducha em dia.

Como sugestão utilize flanela, água e sabão neutro para limpeza pelo menos 1 vez por semana. Evite o uso de produtos abrasivos para limpeza diária.

Confira mais informações na página Perguntas Frequentes no site www.belametais.com.br.

INSTALAÇÃO

O cuidado na hora da instalação é imprescindível, para garantir o perfeito funcionamento do produto. Atente-se principalmente aos seguintes detalhes:

- Fixação dos adaptadores, mangueira, cabeça da ducha, garantindo que os anéis de vedação / O'rings estejam bem alocados nas devidas posições, evitando danificá-los.
- Verificar após a instalação se existe algum vazamento em pontos de conexão, como mangueira, chuveirinho, pontos de água, cabeça da ducha, etc.
- Cuidado ao manusear as peças na hora da montagem, pelo fato de algumas terem um tamanho grande, podendo ocasionar possíveis avarias como riscos, amassados, etc.

VAZAMENTOS POSSÍVEIS

Corpo pingando: sujeira no cartucho ou defeito do mesmo.

Vazamento na parede: verificar vedações que ligam a tubulação e o monocomando.

Vazamentos na ducha de mão: rosca do suporte mal encaixada na mangueira ou anéis de vedação danificados.




FICOU COM ALGUMA DÚVIDA?

Entre em contato conosco!

De 2ª a 6ª das 9h às 12h e das 13h às 17:30h

 contato@casinhabela.com.br

 (47) 3842-1211