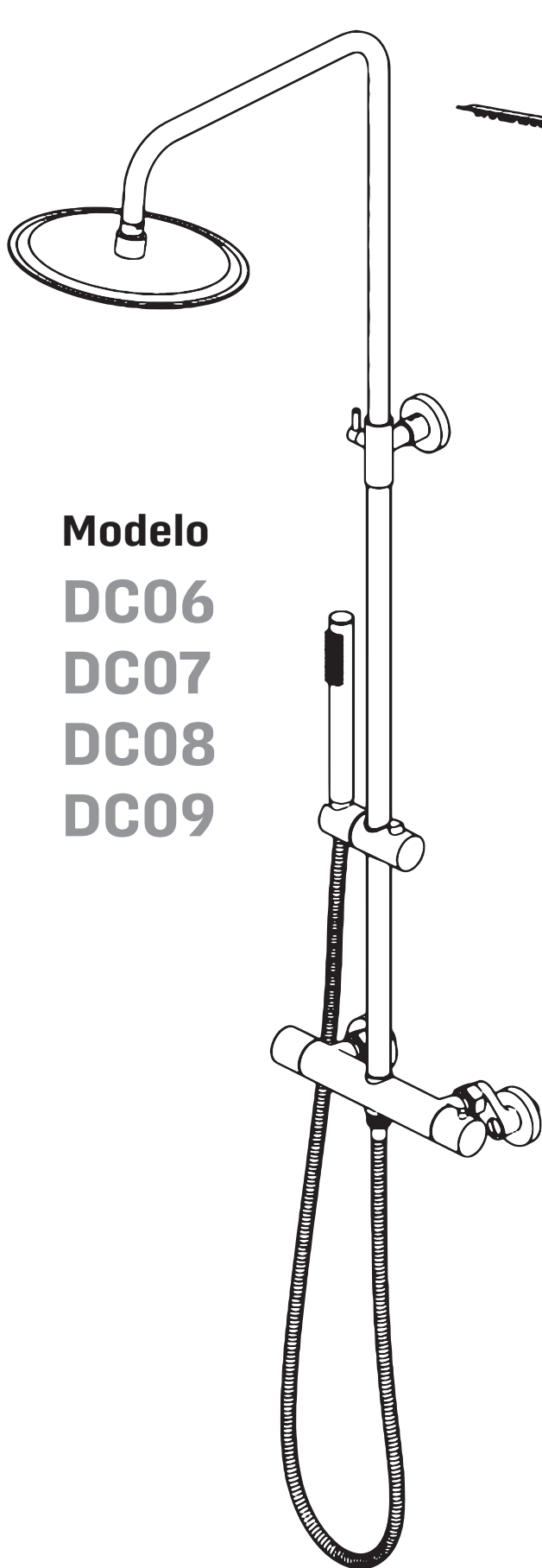


MANUAL DE INSTALAÇÃO

Ducha Coluna de Inox Redonda 25 cm



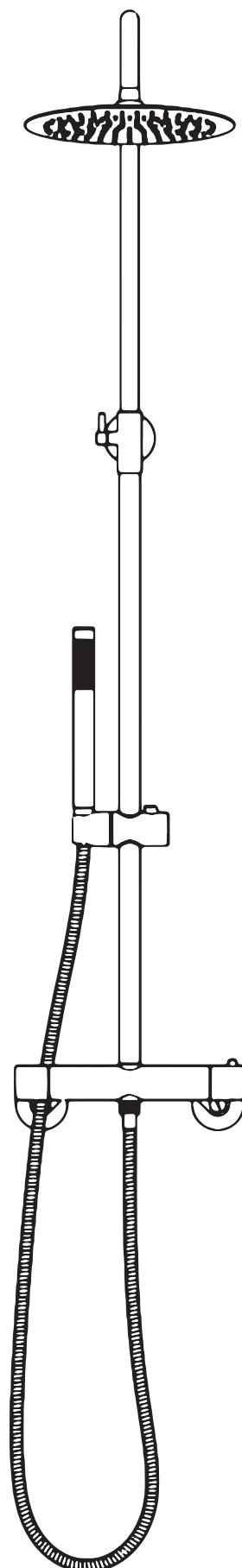
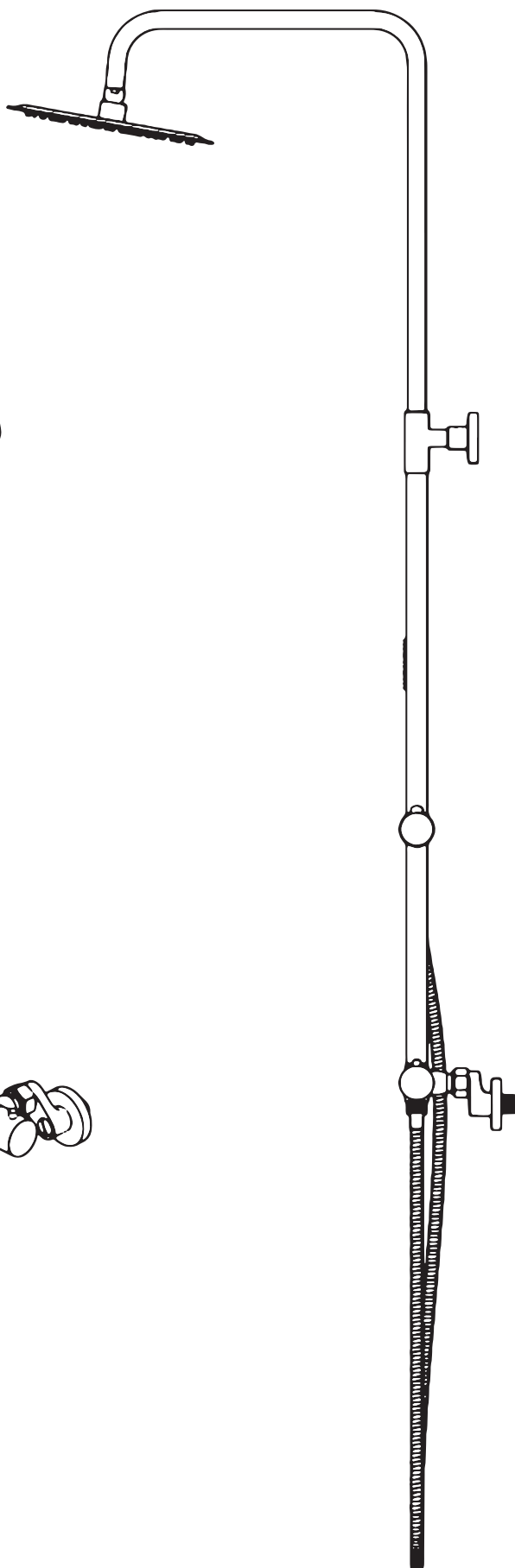
Modelo

DC06

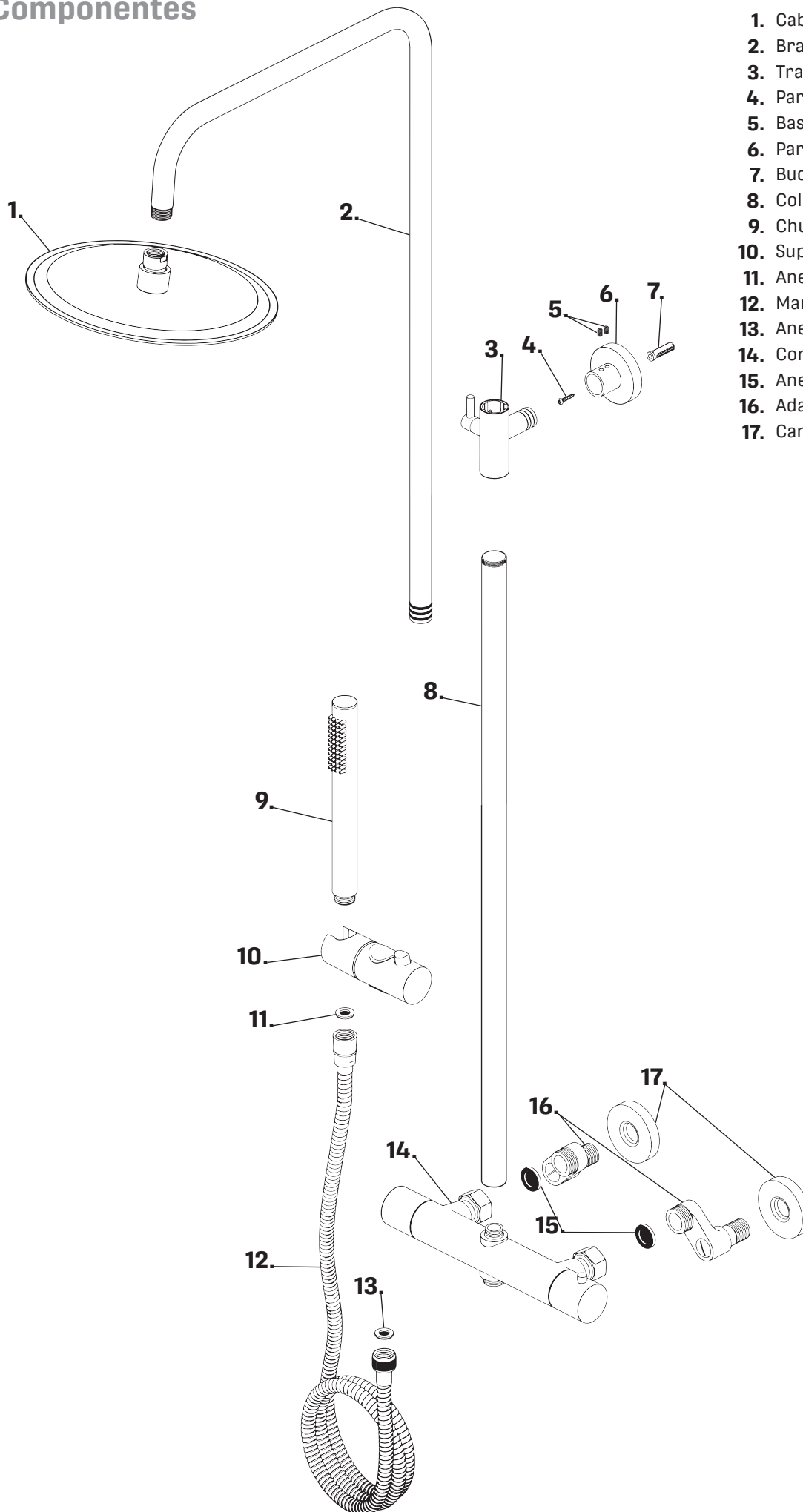
DC07

DC08

DC09



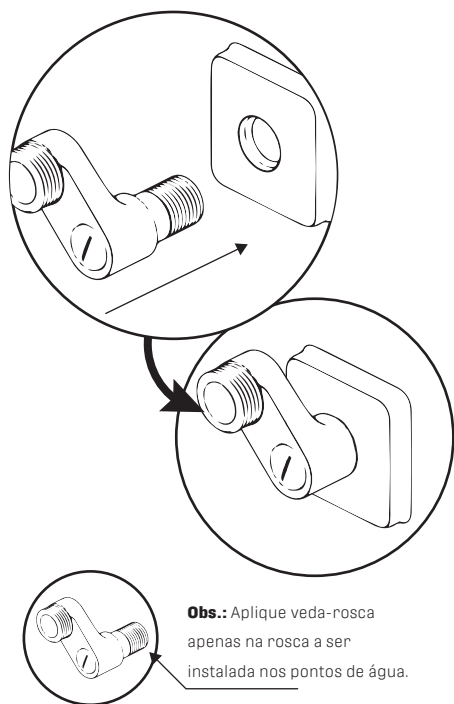
Componentes



1. Cabeça da ducha
2. Braço da ducha
3. Trava do braço
4. Parafuso da Base de suporte
5. Base de suporte
6. Parafusos de fixação da Trava
7. Bucha
8. Coluna da ducha
9. Chuveirinho
10. Suporte do chuveirinho
11. Anel de vedação do chuveirinho
12. Mangueira
13. Anel de vedação da mangueira
14. Corpo da ducha
15. Anéis de vedação com filtro
16. Adaptadores / Reguladores de vazão
17. Canoplas de acabamento

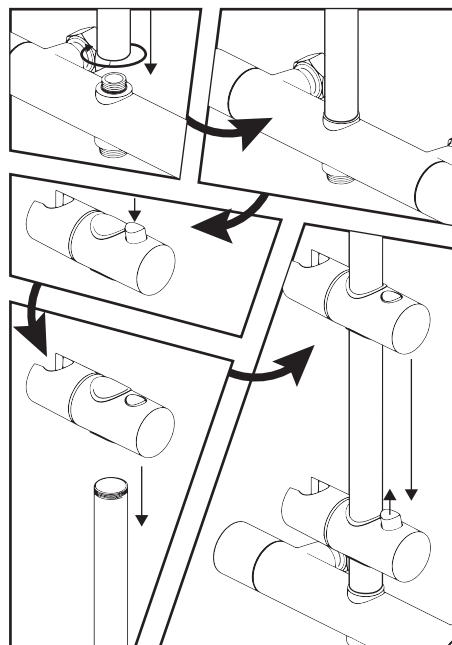
INSTALAÇÃO

1- Com cuidado, Encaixe as canoplas de acabamento nos Adaptadores / Reguladores de vazão, em seguida, aplique fita veda rosca nos pontos de água (sem apertar completamente)

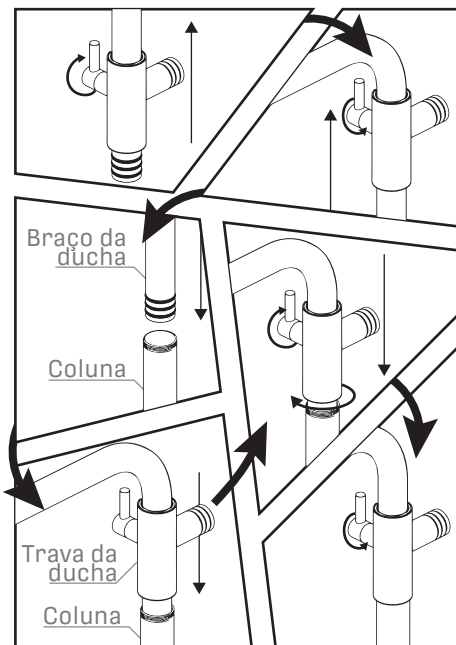


* Caso a bitola da saída de água seja 3/4" e as entradas do corpo da ducha tenham a mesma distância, pule a instalação dos adaptadores.

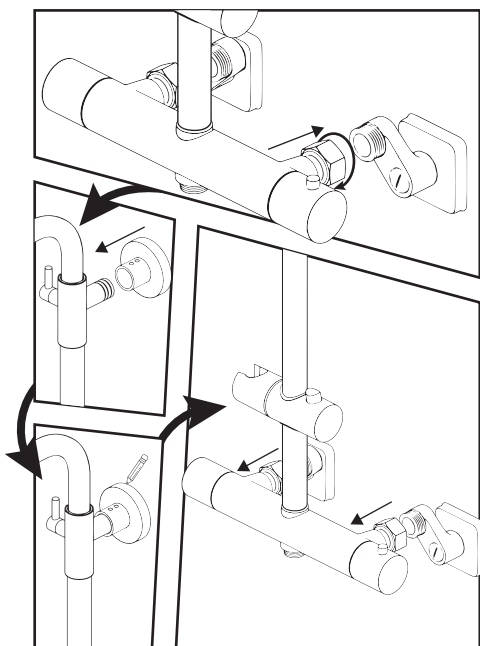
2- Rosqueie a coluna ao corpo da ducha, utilizando a extremidade da coluna com rosca interna. Em seguida, encaixe o suporte do chuveirinho na coluna, utilizando o furo central do suporte. Pressione o botão para recolher a trava, e mantendo pressionado, deslize o suporte até estar próximo do corpo da ducha. Para travar solte o botão do suporte.



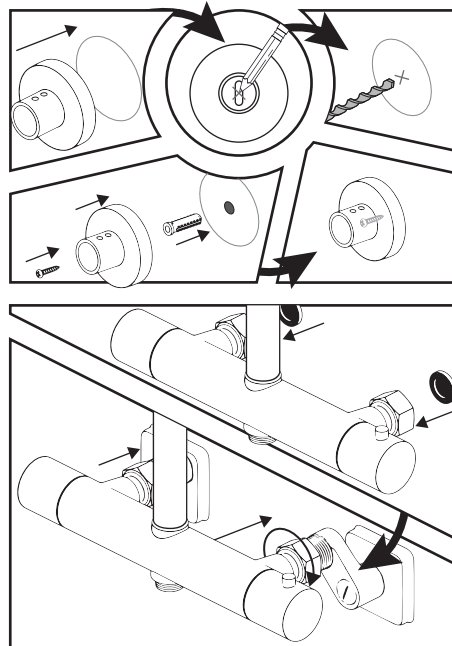
3- Em seguida, solte a trava do braço da ducha, desrosqueando a alavanca da trava, até destravar do braço, deslize a trava para cima, até estar próximo a curva e trave novamente. Encaixe o braço da ducha no interior da coluna, deslize até a extremidade da coluna estar próximo a trava do braço. Desrosqueie a alavanca da trava, e rosqueie a trava na coluna, trave o braço da ducha novamente.



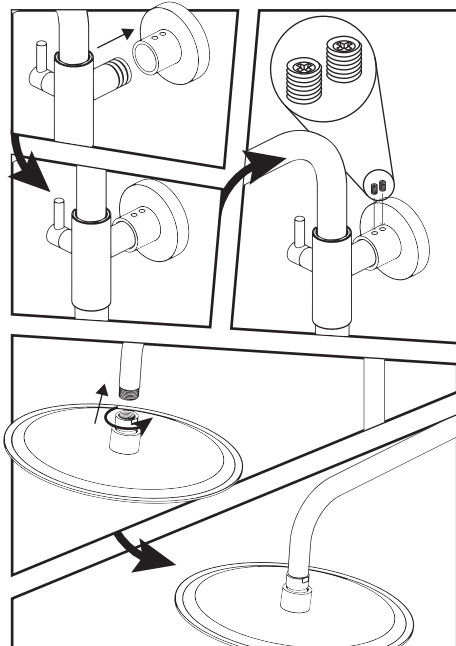
4- Com a ducha pré montada, alinhe os adaptadores, com as entradas do corpo da ducha, mantendo a ducha nivelada, rosqueie alternadamente o corpo da ducha nos adaptadores (sem apertar completamente). Em seguida, encaixa a base de suporte na trava, e encoste a base na parede, marque o contorno na base, e remova a ducha novamente, soldado o corpo dos adaptadores.



5- Posicione a base na marcação feita na parede, e marque o centro da base para furação, realize a furação e instale a base de suporte. Instale novamente o corpo da ducha nos adaptadores, certificando-se de que os anéis de vedação com filtro encontram-se bem acomodados dentro das porcas do corpo da ducha. Rosqueie as porcas alternadamente até o corpo estar bem fixado aos adaptadores.



6- Com o corpo bem fixado, encaixe a trava do braço na base de suporte, ajuste de acordo com a preferência, e em seguida trave na posição utilizando os parafusos phillips. Rosqueie a cabeça da ducha, na rosca localizada na ponta do braço, assegurando-se de que a borracha de vedação encontra-se bem assentada no interior da cabeça da ducha.

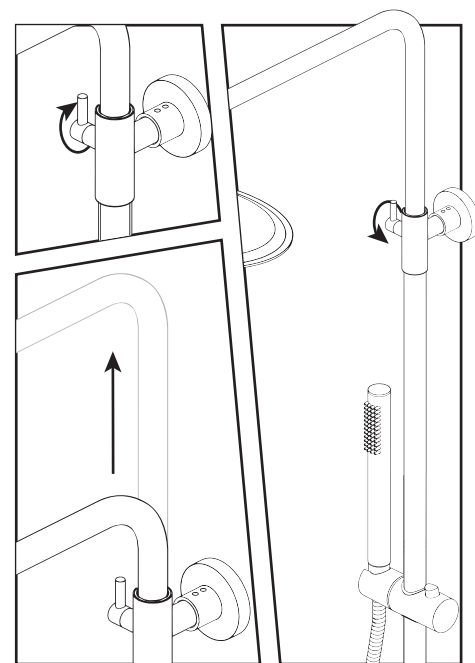
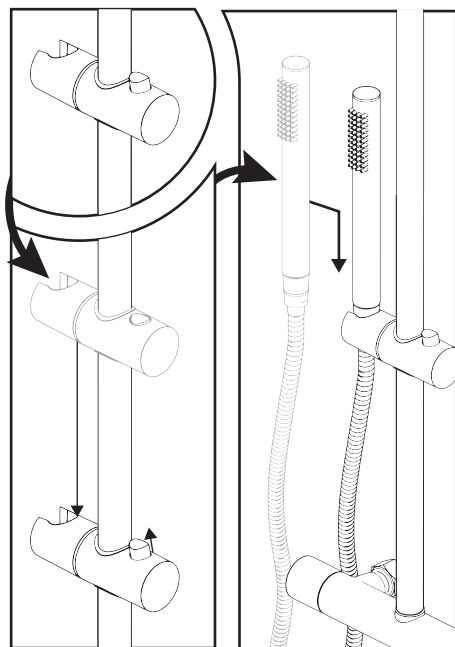
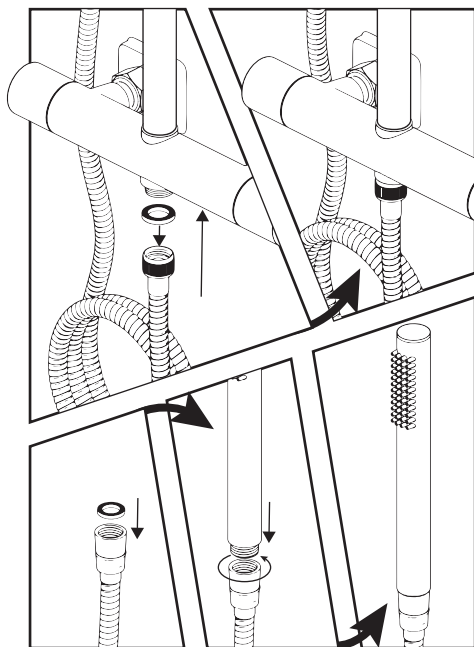


INSTALAÇÃO

7- Rosqueie a porca da mangueira, na rosca inferior do corpo da ducha, certificando-se que o anel de vedação da mangueira esta posicionado no interior da porca.
Em seguida, rosqueie o chuveirinho na outra extremidade da mangueira, verificando novamente o anel de vedação.

8- Posicione o suporte do chuveirinho na altura desejada, pressionando o botão na parte superior, e deslizando até a altura desejada.
Quando na posição desejada, solte o botão para travar.
Encaixe o chuveirinho no suporte.

9- Ajuste a altura da cabeça da ducha, desrosqueando a alavanca na lateral da trava do braço, e puxando o braço para cima até a altura desejada.
Para travar, rosqueie a alavanca novamente.



CUIDADOS

LIMPEZA

Manter a sua ducha limpa é fundamental para prolongar a durabilidade do produto, a higienização é essencial para manter a manutenção da ducha em dia.

Como sugestão utilize flanela, água e sabão neutro para limpeza pelo menos 1 vez por semana. Evite o uso de produtos abrasivos para limpeza diária.

Confira mais informações na página Perguntas Frequentes no site www.belametais.com.br.

INSTALAÇÃO

O cuidado na hora da instalação é imprescindível, para garantir o perfeito funcionamento do produto. Atente-se principalmente aos seguintes detalhes:

- Fixação dos adaptadores, mangueira, cabeça da ducha, garantindo que os anéis de vedação / O'rings estejam bem alocados nas devidas posições, evitando danificá-los.
- Verificar após a instalação se existe algum vazamento em pontos de conexão, como mangueira, chuveirinho, pontos de água, cabeça da ducha, etc.
- Cuidado ao manusear as peças na hora da montagem, pelo fato de algumas terem um tamanho grande, podendo ocasionar possíveis avarias como riscos, amassados, etc.

VAZAMENTOS POSSÍVEIS

Corpo pingando: sujeira no cartucho ou defeito do mesmo.

Vazamento na parede: verificar vedações que ligam a tubulação e o monocomando.

Vazamentos na ducha de mão: rosca do suporte mal encaixada na mangueira ou anéis de vedação danificados.




FICOU COM ALGUMA DÚVIDA?

Entre em contato conosco!

De 2ª a 6ª das 9h às 12h e das 13h às 17:30h

 contato@casinhabela.com.br

 (47) 3842-1211