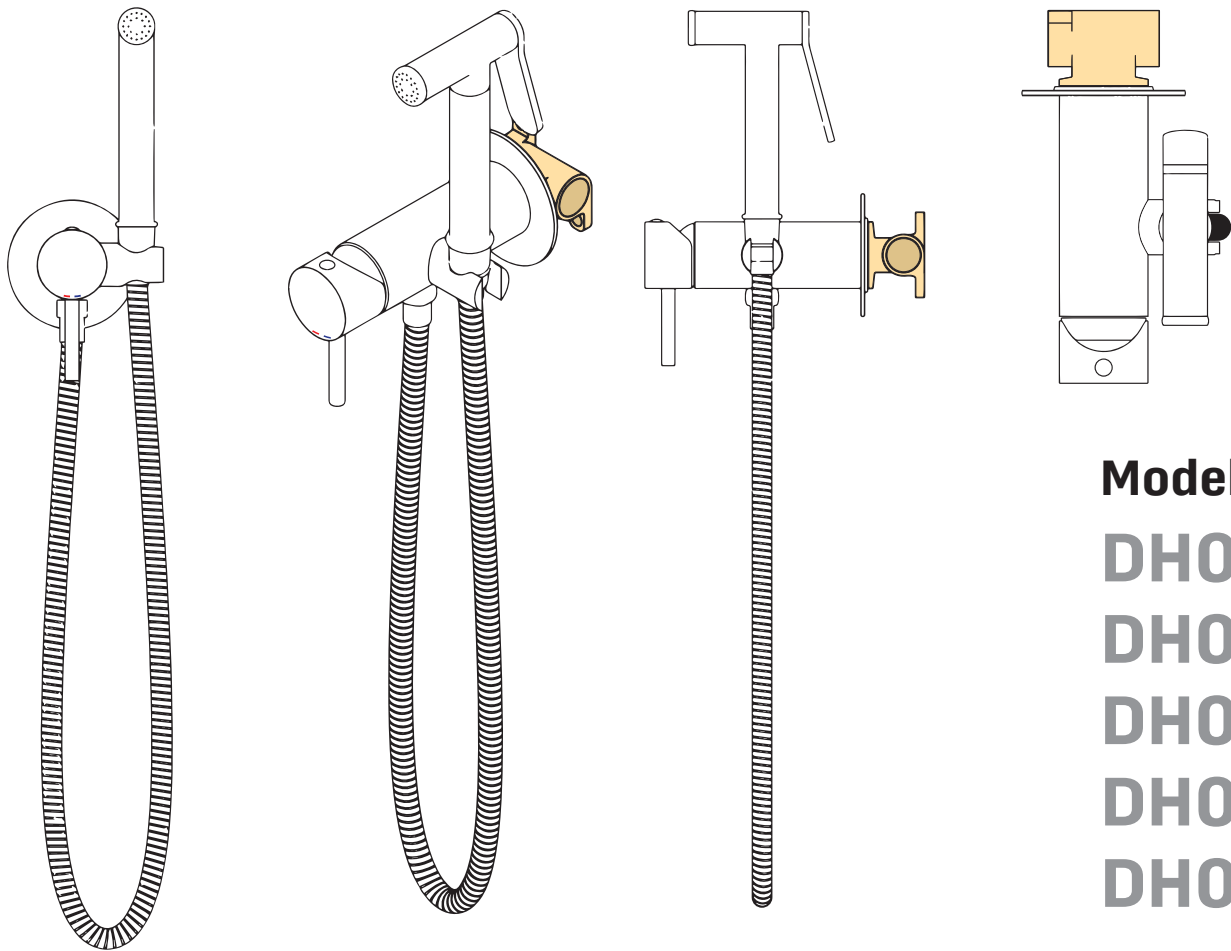
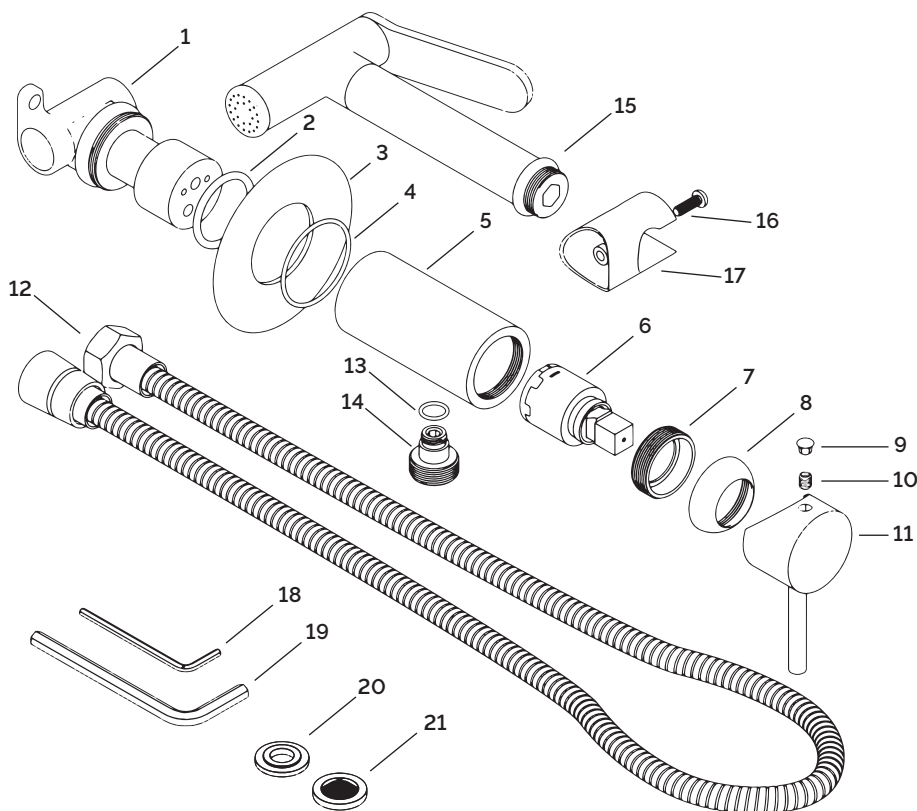


MANUAL DE INSTALAÇÃO

Ducha Higiênica com Registro Monocomando Dore



Modelo
DH01
DH02
DH03
DH04
DH05

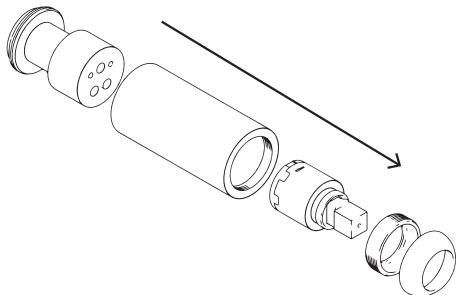


Componentes

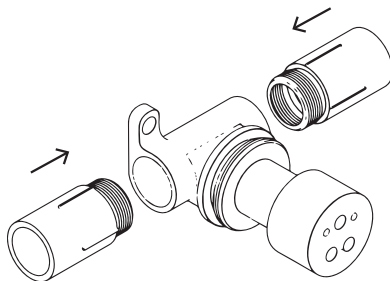
1. Corpo
2. Borracha de vedação
3. Acabamento da parede
4. Borracha de vedação
5. Capa
6. Cartucho cerâmico
7. Porca de travamento
8. Canopla da porca de travamento
9. Capa do parafuso
10. Parafuso
11. Volante
12. Mangueira
13. Borracha de vedação
14. Nípel acoplamento Mangueira
15. Gatilho
16. Parafuso
17. Suporte do Gatilho
18. Chave Allen (Volante)
19. Chave Allen (Nípel acoplamento)
20. Anel vedação Mangueira
21. Anel vedação com filtro

INSTALAÇÃO

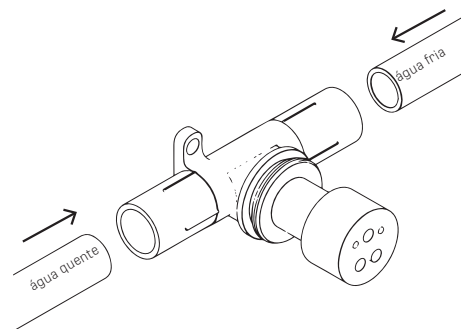
1 - Inicialmente, desmonte o corpo da ducha, desrosqueando a Canopla da porca de travamento (8), Porca de travamento (7), removendo o Cartucho (6) e desrosqueando a Capa (5).



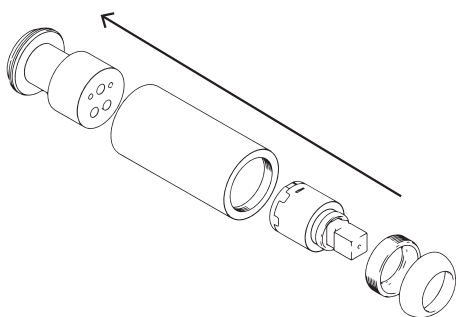
2 - Fixe os adaptadores / conectores de PVC ou CPVC (não acompanham o produto) no corpo do monocomando, utilizando fita veda-rosca.



3 - Faça a ligação com a tubulação na parede, seguindo o esquema abaixo.



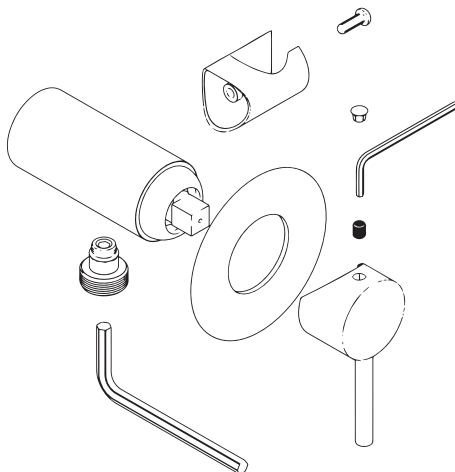
4 - Após o corpo instalado na parede, instale a Capa (5), Cartucho (6), Porca de travamento (7) e Canopla da porca de travamento (8).



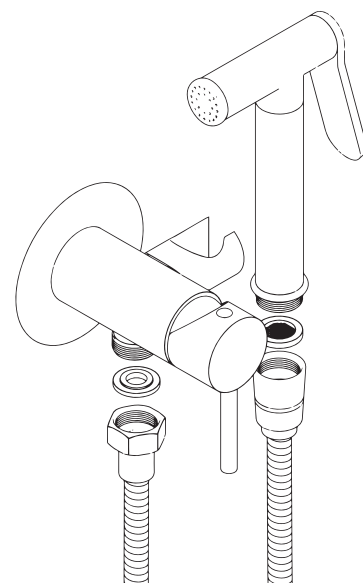
5 - Instale o Acabamento de parede (3), Suporte do Gatilho (17) utilizando o parafuso (16) que acompanha o produto.

Instale o Nípel de acoplamento da Mangueira (14), utilize a chave Allen (19).

Instale o Volante (11), utilizando a Chave Allen (18) juntamente com o parafuso (10), encaixe a Capa do parafuso (9).



6 - Remova as tampas plásticas de proteção nas pontas da Mangueira (12), instale os Anéis de vedação (nº 20 na extremidade com porca, instalada no corpo da ducha, e nº21 na outra extremidade onde em seguida deve ser rosqueado o gatilho).



CUIDADOS

LIMPEZA

Manter a sua ducha limpa é fundamental para prolongar a durabilidade do produto, a higienização é essencial para manter a manutenção da ducha em dia.

Como sugestão utilize flanela, água e sabão neutro para limpeza pelo menos 1 vez por semana. Evite o uso de produtos abrasivos para limpeza diária.

Confira mais informações na página Perguntas Frequentes no site www.belametais.com.br.

VAZAMENTOS POSSÍVEIS

Corpo pingando: sujeira no cartucho ou defeito do mesmo.

Vazamento na parede: verificar vedações que ligam a tubulação e o monocomando.


Vazamentos na ducha de mão: rosca do suporte mal encaixada na mangueira ou anéis de vedação danificados.





FICOU COM ALGUMA DÚVIDA?

Entre em contato conosco!

De 2ª a 6ª das 9h às 12h e das 13h às 17:30h

 contato@casinhabela.com.br

 (47) 9 9795-6617

 (47) 3842-1211