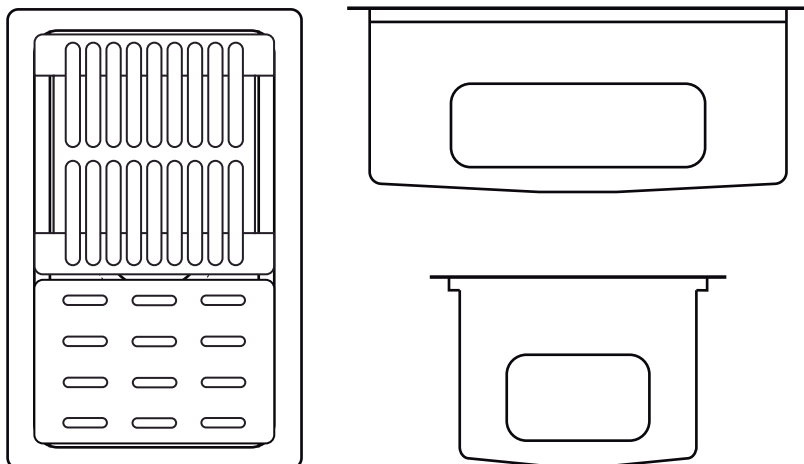


MANUAL DE INSTALAÇÃO

Escorredor Embutido Calha Úmida Inox 26x42 cm



Modelo

EC01

EC02

EC03

EC04

Dimensões

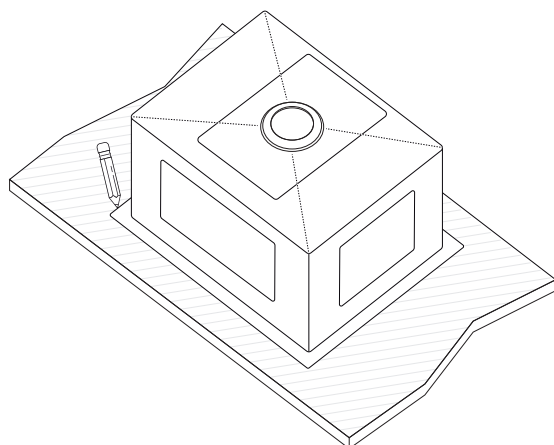
Altura: 15 cm;

Largura: 26,2 cm;

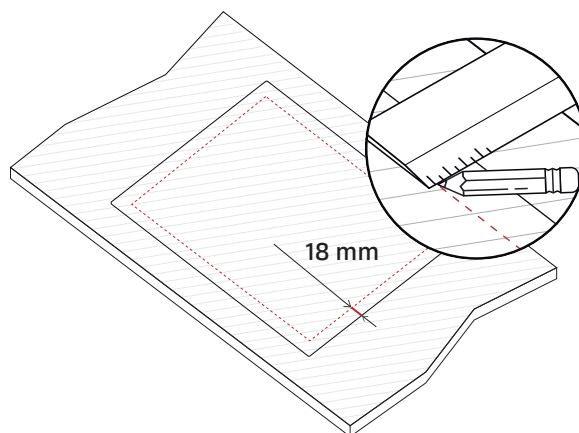
Comprimento: 41,3 cm.

SOBREPOR (SLIMTOP)

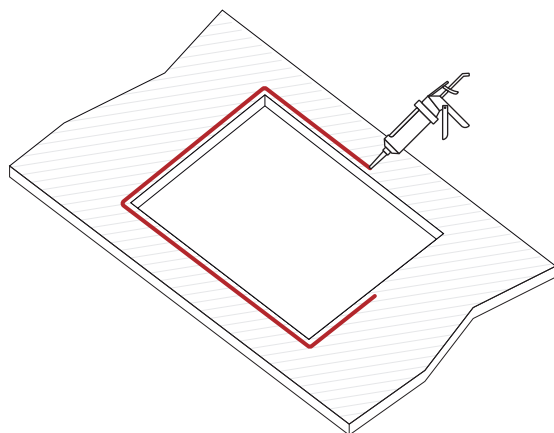
1- Coloque o escorredor na posição de instalação de cabeça para baixo e marque o contorno da cuba.



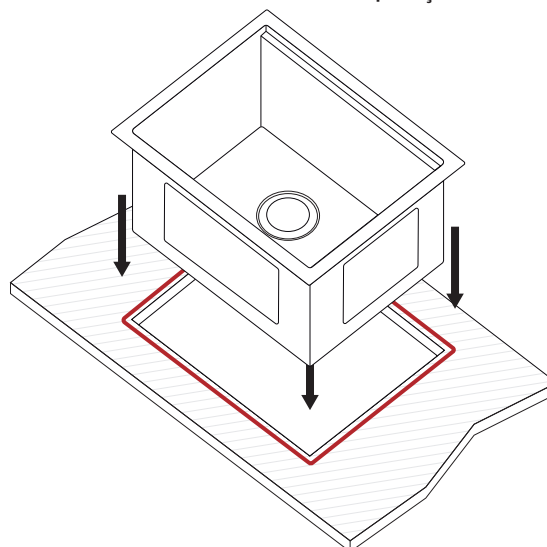
2- Desconte a medida indicada abaixo e faça uma nova marcação.



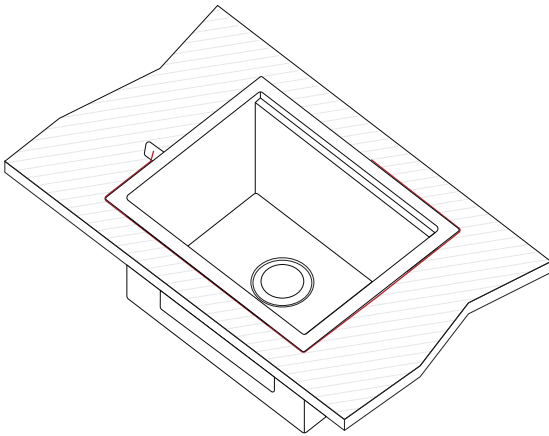
3- Depois recorte na marcação menor e aplique silicone PU.



4- Posicione e alinhe o escorredor na posição final.

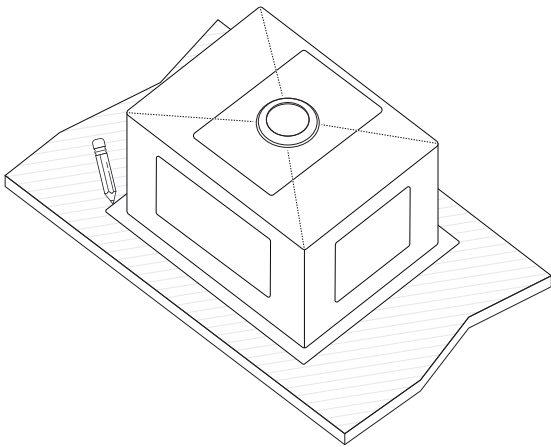


5- Limpe o excesso de silicone e espere secar.

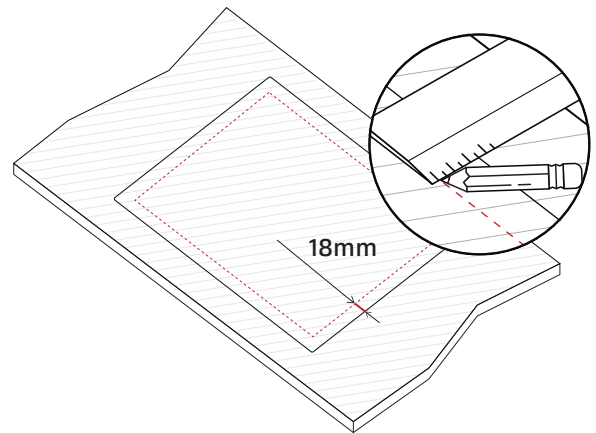


ALINHADA (FLUSHMOUNT)

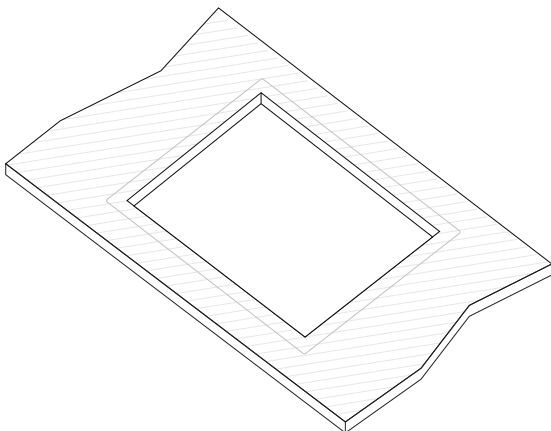
1- Coloque o escorredor na posição de instalação de cabeça para baixo e marque o contorno do escorredor.



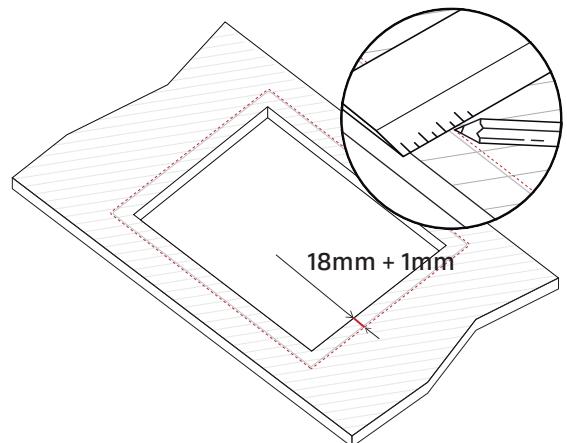
2- Desconte a medida indicada abaixo e faça uma nova marcação.



3- Depois recorte na marcação menor.

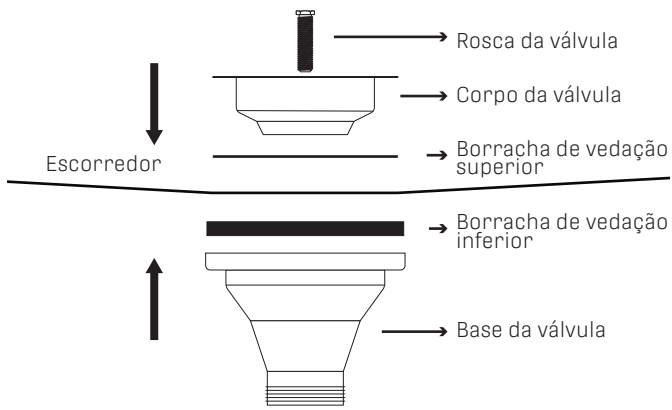


4- Marque onde a borda será assentada e nivelada com o tampo.

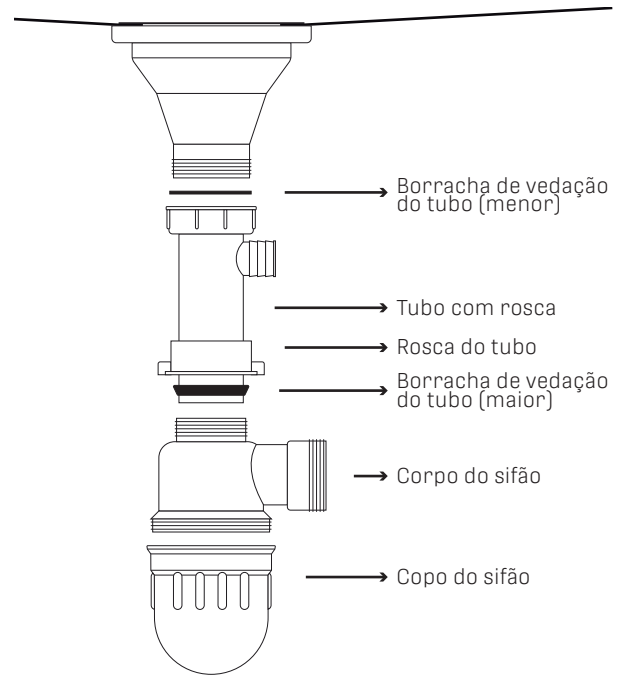


INSTALAÇÃO

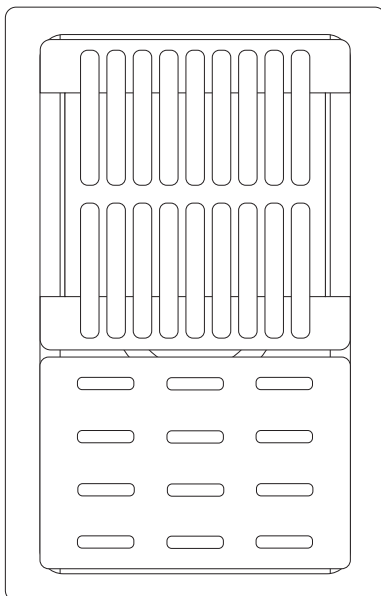
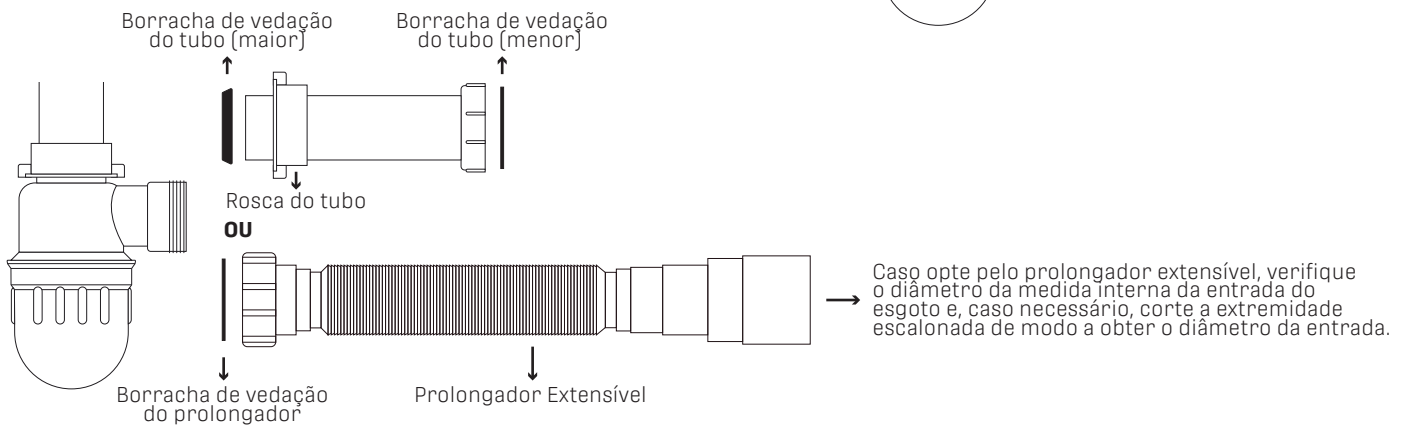
1- Fixe o corpo da válvula na base, utilizando a rosca.



2- Rosqueie o tubo superior na base da válvula, e monte o sifão, seguindo o esquema abaixo.



3- Para a instalação na entrada de esgoto, utilize o segundo tubo com rosca ou um prolongador extensível.



Após instalar válvula e sifão, encaixe a grade e cesto do escorredor.