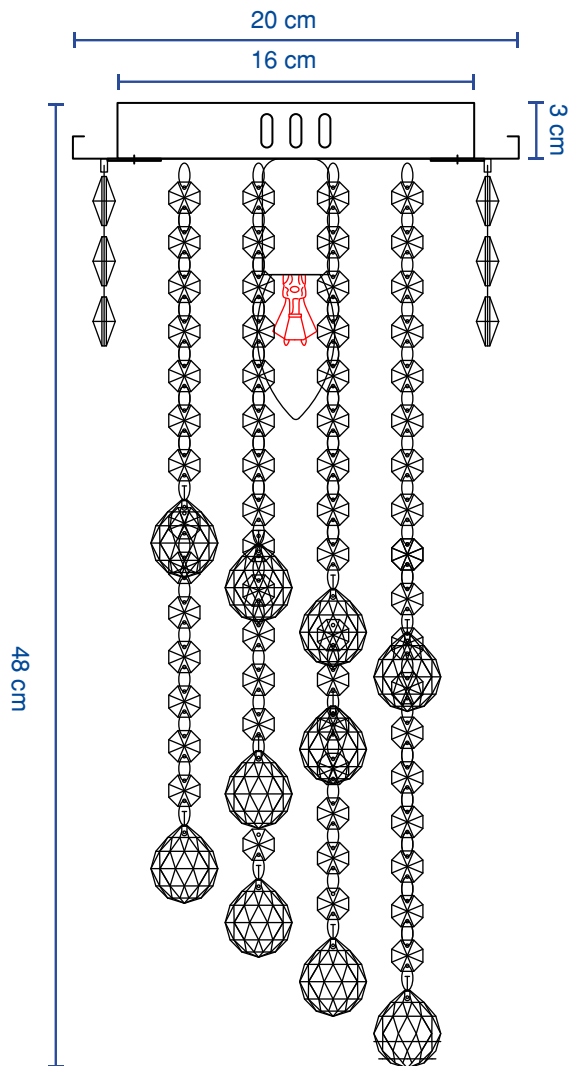


MANUAL DE INSTALAÇÃO

Lustre de Cristal (Crater)



MODELO

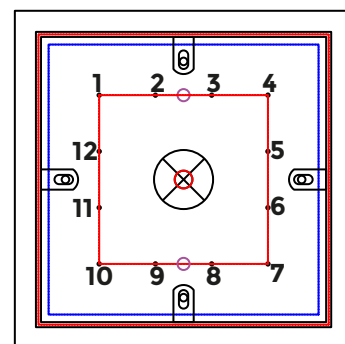
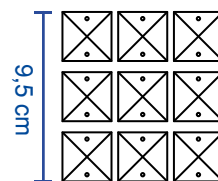
LCL08

CONTEÚDO DA CAIXA

01 pendente
01 travessa
02 parafusos para base

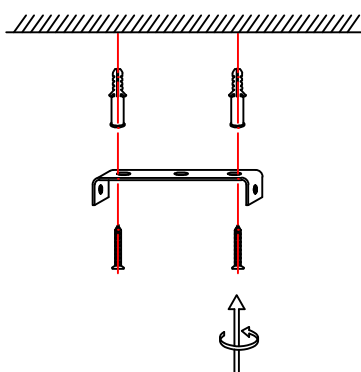
DIMENSÕES

Altura máxima: 48 cm
Largura: 20 cm
Profundidade: 20 cm



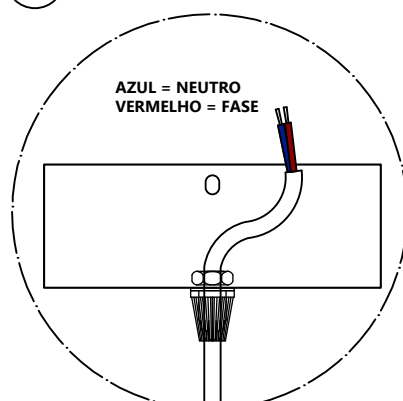
PASSO A PASSO:

01



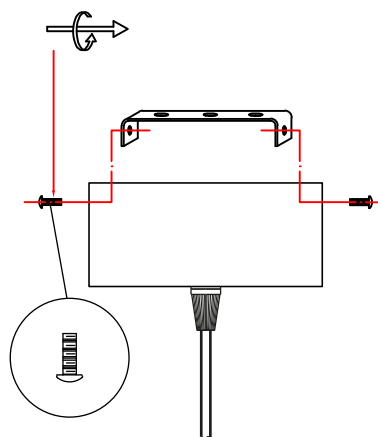
Fixe a travessa no teto utilizando buchas e parafusos (**NÃO ACOMPANHAM O PRODUTO**) para gesso ou alvenaria.

02



Conecte o fio fase e o fio neutro na rede elétrica.

03



Encaixe a base na travessa e fixe-a utilizando os parafusos correspondentes.