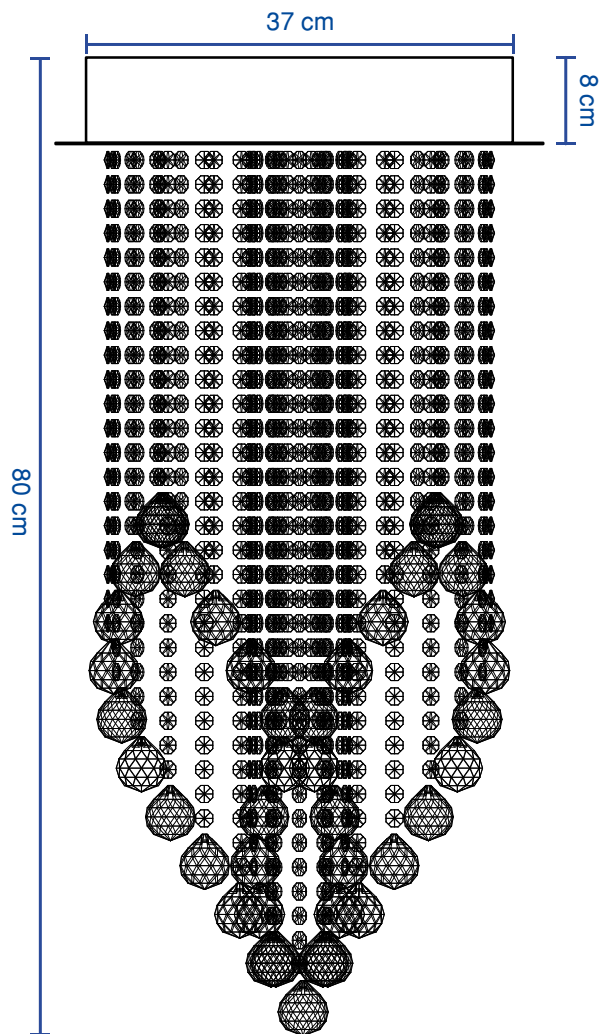


# MANUAL DE INSTALAÇÃO

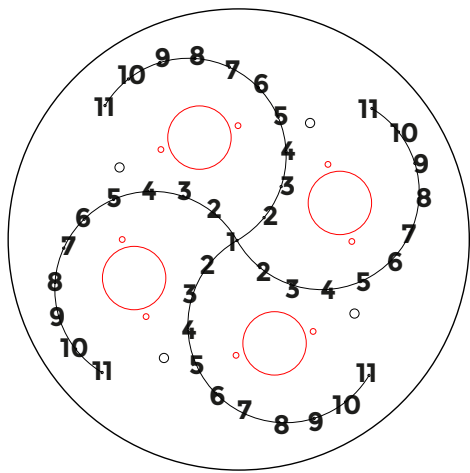
Lustre de Cristal com LED (Atria II)



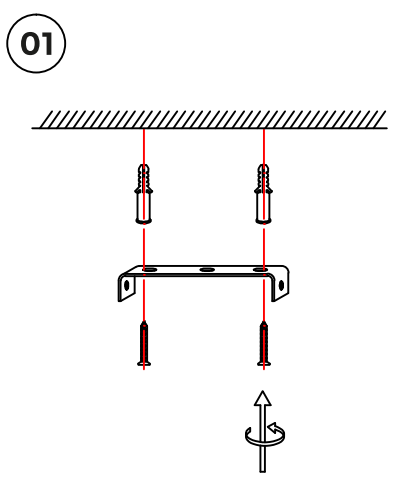
MODELO
LCL11

CONTEÚDO DA CAIXA
01 pendente
01 travessa
02 parafusos para base

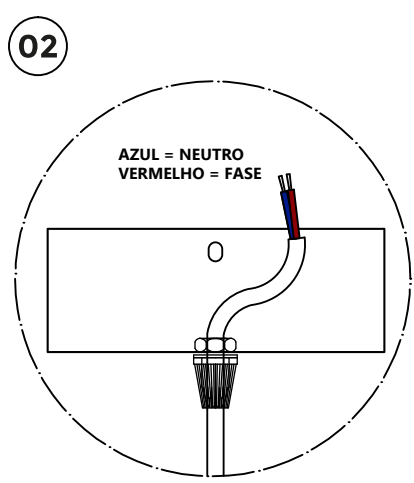
DIMENSÕES
Altura máxima: 80 cm
Diâmetro: 40 cm



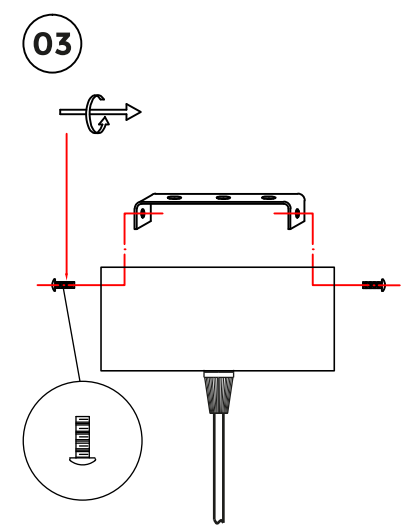
## PASSO A PASSO:



Fixe a travessa no teto utilizando buchas e parafusos (**NÃO ACOMPANHAM O PRODUTO**) para gesso ou alvenaria.



Conecte o fio fase e o fio neutro na rede elétrica.



Encaixe a base na travessa e fixe-a utilizando os parafusos correspondentes.