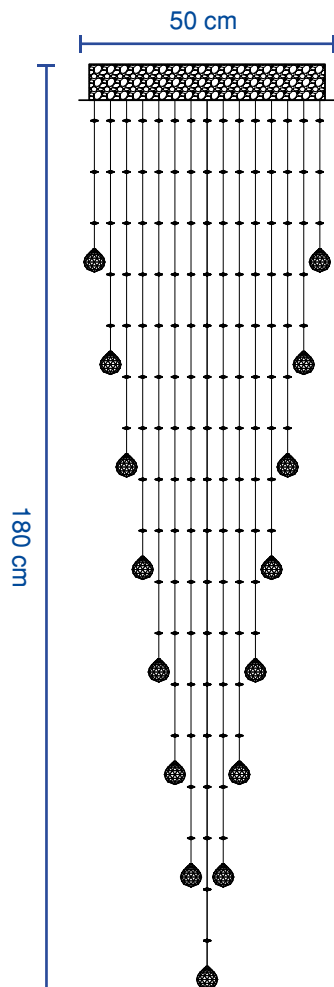


MANUAL DE INSTALAÇÃO

Lustre de Cristal com LED 1,80 m (Taurus)



MODELO

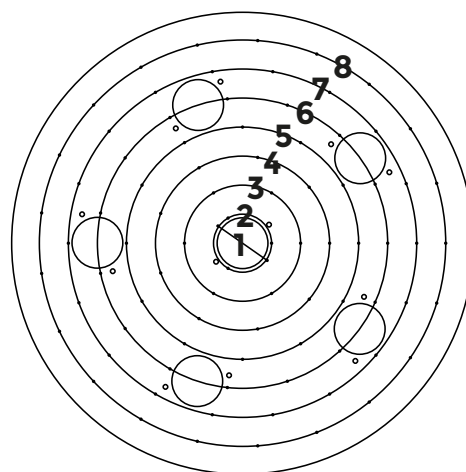
LCL15

CONTEÚDO DA CAIXA

01 pendente
01 travessa
02 parafusos para base

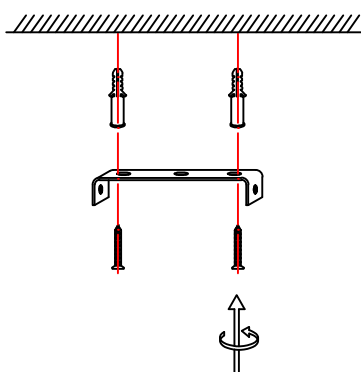
DIMENSÕES

Altura máxima: 180 cm
Diâmetro: 50 cm



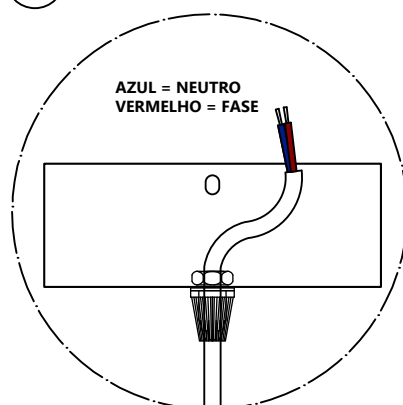
PASSO A PASSO:

01



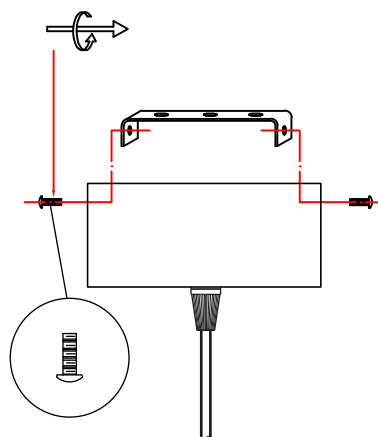
Fixe a travessa no teto utilizando buchas e parafusos (**NÃO ACOMPANHAM O PRODUTO**) para gesso ou alvenaria.

02



Conecte o fio fase e o fio neutro na rede elétrica.

03



Encaixe a base na travessa e fixe-a utilizando os parafusos correspondentes.