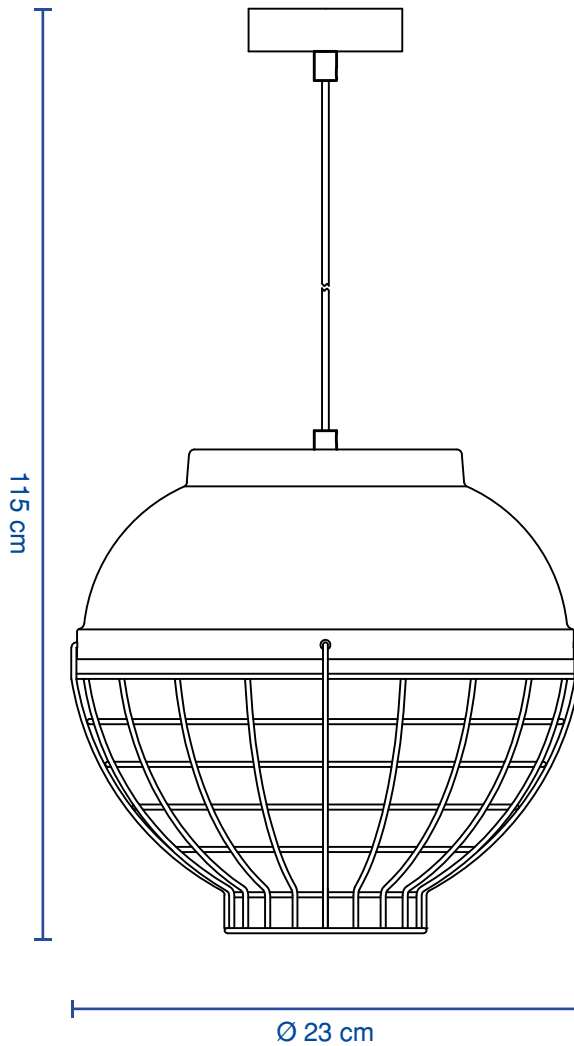


MANUAL DE INSTALAÇÃO

Pendente de Ferro Rosé (Capella)



MODELO

PDT08

CONTEÚDO DA CAIXA

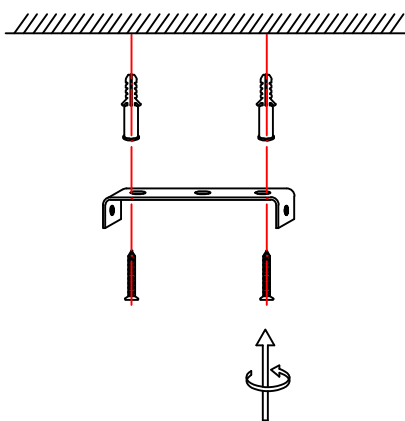
01 pendente
01 travessa
02 parafusos para base

DIMENSÕES

Altura máxima: 115 cm
Largura: 23 cm

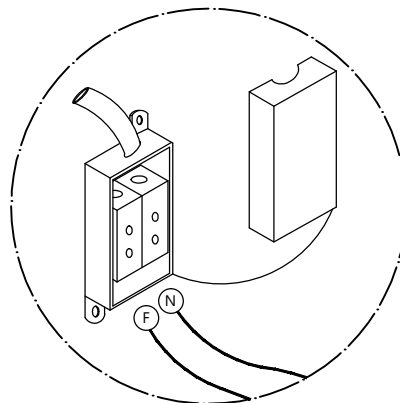
PASSO A PASSO:

01



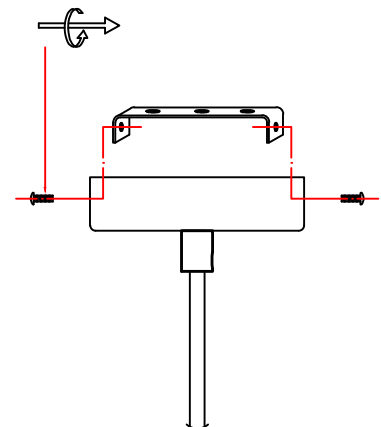
Fixe a travessa no teto utilizando as buchas e parafusos correspondentes.

02



Conecte o fio fase e o fio neutro na rede elétrica.

03



Encaixe a base na travessa e fixe-a utilizando os parafusos correspondentes.