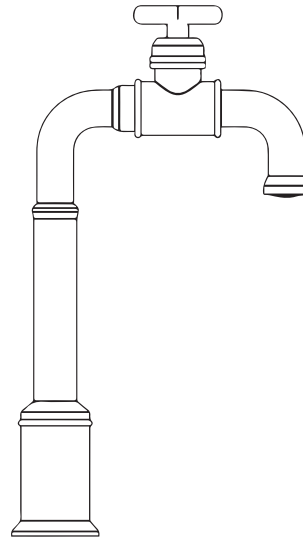
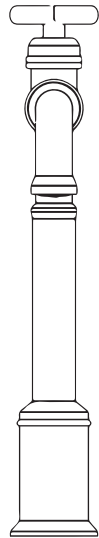
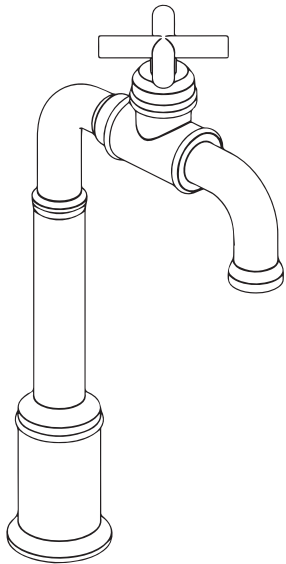


MANUAL DE INSTALAÇÃO

Torneira Retrô Alta de Água Fria para Banheiro Aron

 bela metais



Modelo
TB101
TB102



Componentes

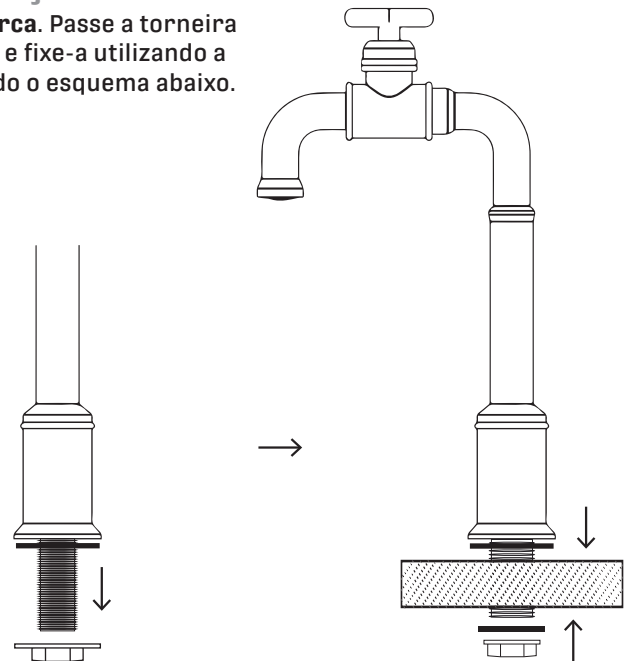
1. 2x Borracha de vedação
2. 1x Chave do Arejador
3. 1x Mangueira Flexível
4. 1x Porca



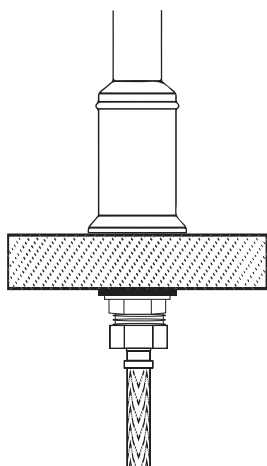
ATENÇÃO: Os nípeis de 1/2" necessários para instalação devem ser comprados separadamente.

INSTALAÇÃO

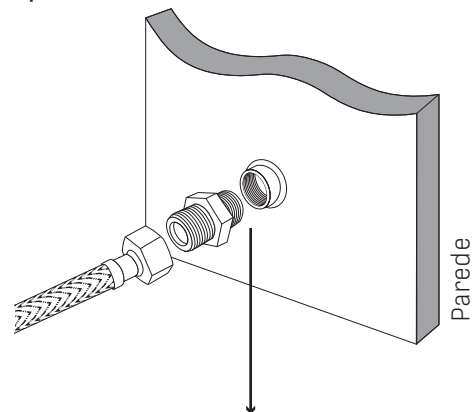
1- Retire a **porca**. Passe a torneira pela bancada e fixe-a utilizando a **porca** segundo o esquema abaixo.



2- Fixe a mangueira flexível na torneira.



3- Fixe a mangueira flexível na saída de água na parede utilizando um nípel.



Utilizar veda rosca apenas na conexão nípel - parede

ATENÇÃO: Verifique se a mangueira flexível possui 1 borracha de vedação no interior de cada ponta.

CUIDADOS

LIMPEZA

A higienização da sua torneira é fundamental para maior durabilidade do produto. Como sugestão, utilize uma flanela, água e sabão neutro para limpá-la ao menos uma vez por semana.

O uso de produtos abrasivos deve ser evitado, principalmente nas limpezas mais frequentes. Em caso de manchas difíceis de serem removidas, prefira sempre produtos desenvolvidos para limpeza de metais.

Confira mais informações na página Perguntas Frequentes, em nosso site www.belametais.com.br.

BAIXA PRESSÃO D'ÁGUA?

Verifique se o arejador da torneira não contém sujeira. Retire o arejador com uma chave adequada e faça a limpeza do mesmo.

VAZAMENTOS POSSÍVEIS

Torneira pingando: sujeira no cartucho ou defeito do mesmo.

Vazamento nas mangueiras: uso indevido de veda rosca.

Vazamentos inferiores: causados por excesso de aperto da mangueira ou frouxidão.





FICOU COM ALGUMA DÚVIDA?

Entre em contato conosco!

De 2ª a 6ª das 9h às 12h e das 13h às 17:30h

 contato@casinhabela.com.br

 (47) 3842-1211

 (47) 3842-1211