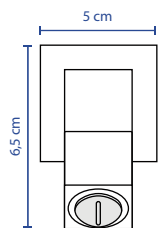
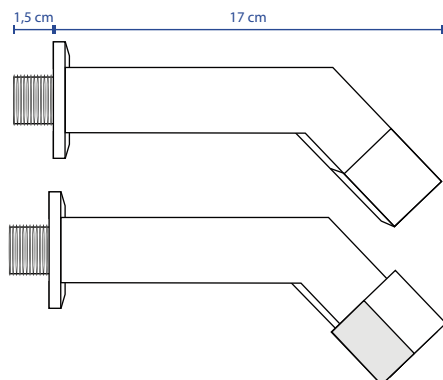


MANUAL DE INSTALAÇÃO

Torneira de Parede para Banheiro Nera



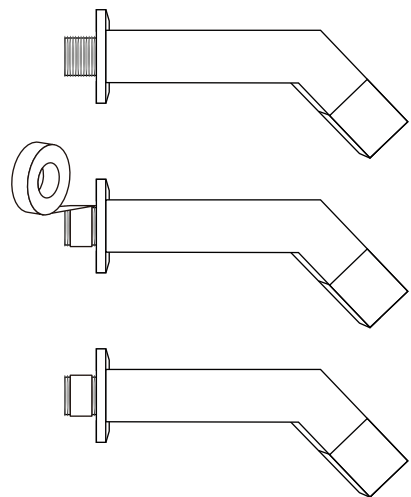
Modelo
TB46
TB47
TB48

Dimensões

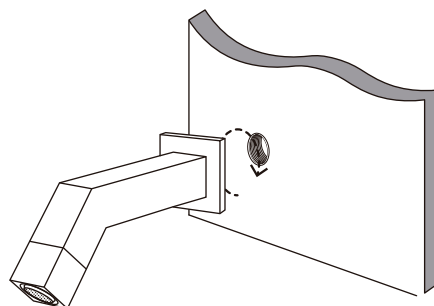
Altura: 6,5 cm;
Largura: 5 cm;
Profundidade: 17 cm
Rosca: 1/2".

INSTALAÇÃO

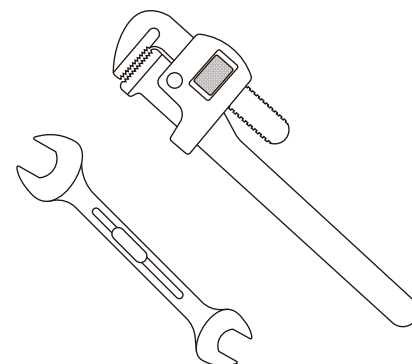
1- Passe fita veda rosca na rosca da torneira.



2- Rosqueie a torneira na parede utilizando apenas as mãos, tomando cuidado para não riscar a parede na última volta.



3- Ligue o registro e acione a torneira para verificar se não estão ocorrendo vazamentos. Se necessário, utilize um grifo ou chave de boca, neste caso, proteja a torneira para não riscar.



CUIDADOS

LIMPEZA

Manter a sua torneira limpa é fundamental para prolongar a durabilidade do produto, a higienização é essencial para manter a manutenção da torneira em dia.

É recomendado o uso de flanela para aplicação do produto de limpeza

(recomendados: Silvo, Sapólio e similares). Deve ser feito ao menos uma vez por mês esfregando suavemente para evitar riscar o material. Sugere-se uma finalização cera automotiva (Gran Prix com silicone).

BAIXA PRESSÃO D'ÁGUA?

Verifique se o arejador da torneira não contém sujeira. Retire o arejador com uma chave adequada e faça a limpeza do mesmo.