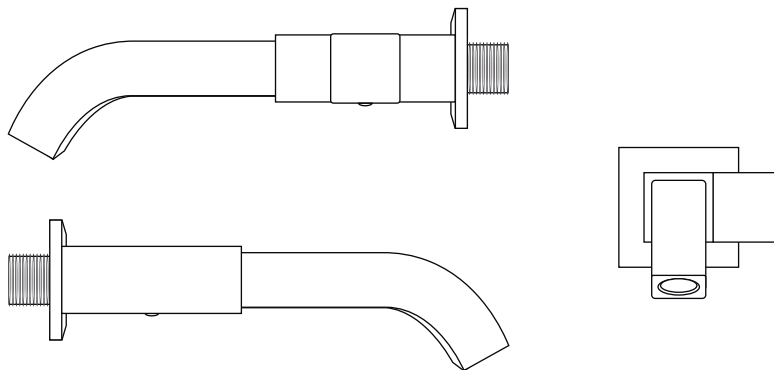


# MANUAL DE INSTALAÇÃO

Torneira de Parede para Banheiro Nera

 bela metais  
Lote:CB23



**Modelo**

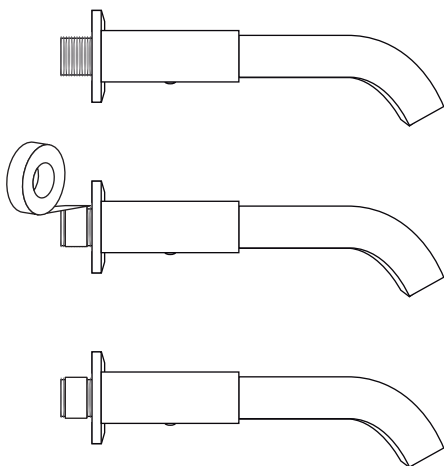
**TB46**

**TB47**

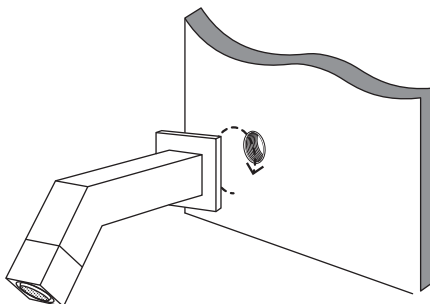
**TB48**

## INSTALAÇÃO

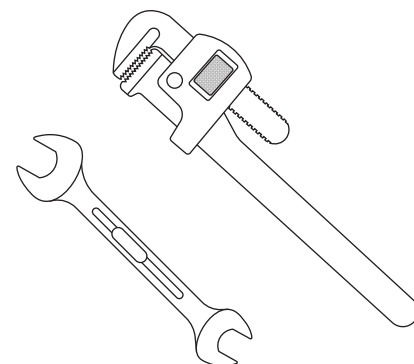
**1-** Passe fita veda rosca na rosca da torneira.



**2-** Rosqueie a torneira na parede utilizando apenas as mãos, tomando cuidado para não riscar a parede na última volta.



**3-** Ligue o registro e acione a torneira para verificar se não estão ocorrendo vazamentos. Se necessário, utilize um grifo ou chave de boca, neste caso, proteja a torneira para não riscar.



## CUIDADOS

### LIMPEZA

A higienização da sua torneira é fundamental para maior durabilidade do produto. Como sugestão, utilize uma flanela, água e sabão neutro para limpá-la ao menos uma vez por semana.

O uso de produtos abrasivos deve ser evitado, principalmente nas limpezas

mais frequentes. Em caso de manchas difíceis de serem removidas, prefira sempre produtos desenvolvidos para limpeza de metais.

Confira mais informações na página Perguntas Frequentes, em nosso site [www.belametais.com.br](http://www.belametais.com.br).

### BAIXA PRESSÃO D'ÁGUA?

Verifique se o arejador da torneira não contém sujeira. Retire o arejador com uma chave adequada e faça a limpeza do mesmo.