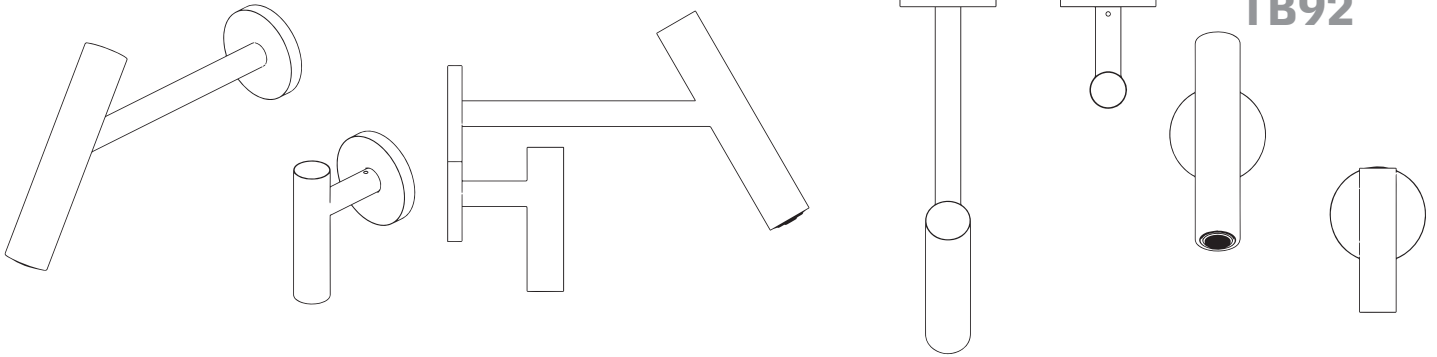


# MANUAL DE INSTALAÇÃO

Torneira Monocomando de Parede para Banheiro Lay

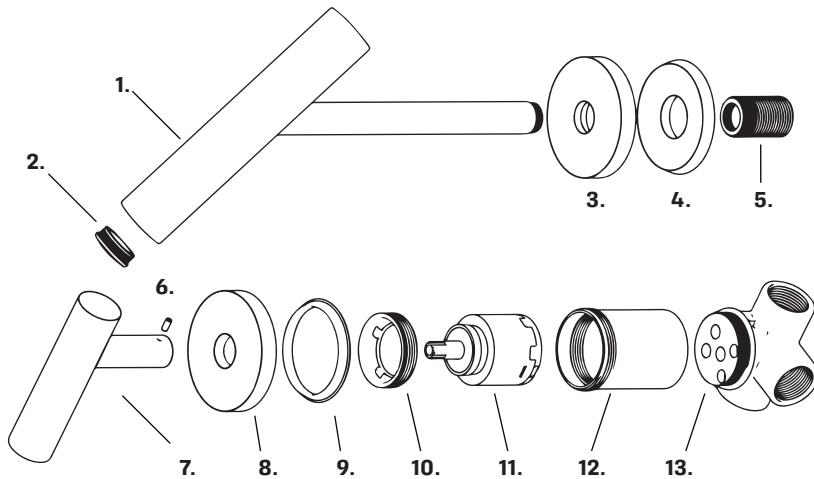
 bela metais

**Modelo**  
**TB90**  
**TB91**  
**TB92**



## Componentes

1. Corpo da bica
2. Arejador
3. Canopla de acabamento
4. Espuma
5. Canopla de acabamento
6. Parafuso do Volante
7. Volante
8. Canopla de acabamento
9. Anel de vedação
10. Trava do cartucho
11. Cartucho cerâmico
12. Corpo do Comando
13. Base do Comando

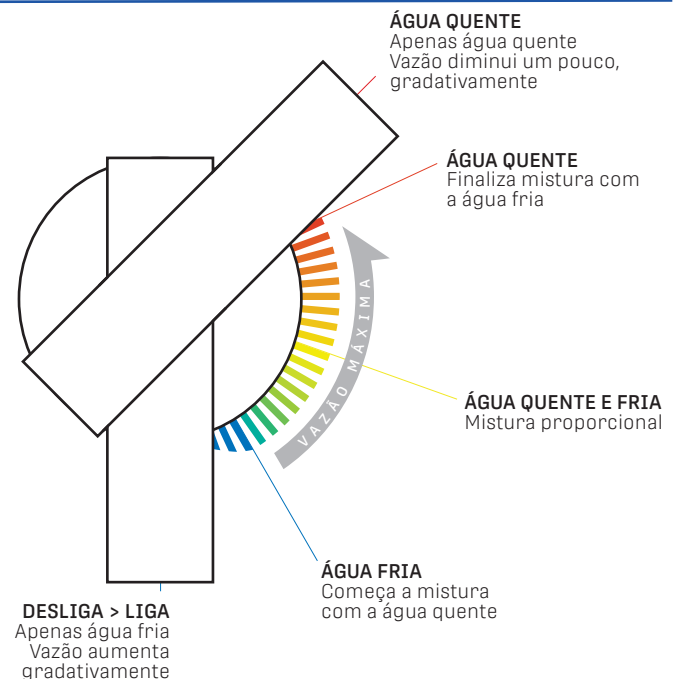
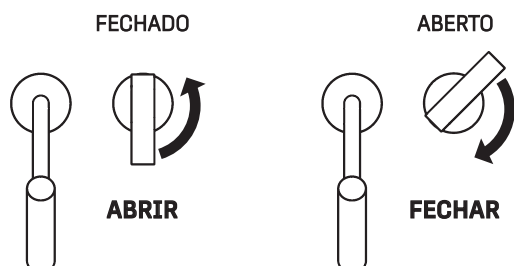


## FUNCIONAMENTO

O monocomando progressivo permite o controle de vazão e temperatura de forma suave e precisa através de um único acionamento.

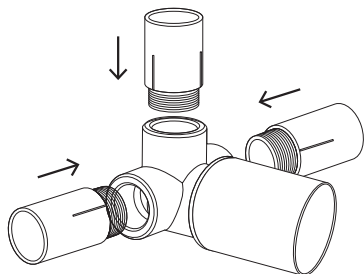
### ATENÇÃO

Desenho ilustrativo considerando que a pressão da água fria é a mesma da água quente. O ponto de mistura proporcional entre água quente e fria depende da pressão de cada uma.



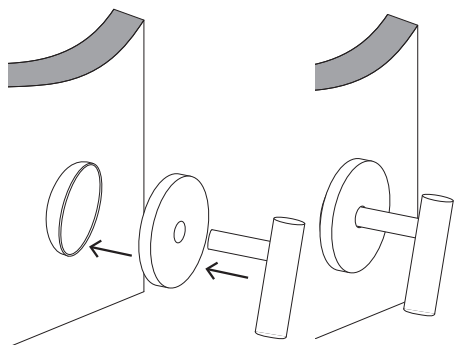
# INSTALAÇÃO

**1-** Fixe os adaptadores / conectores de PVC ou CPVC (não acompanham o produto) no corpo do monocomando, utilizando fita veda-rosca.

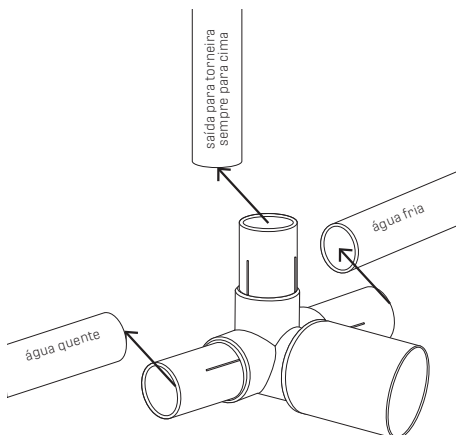


**ATENÇÃO:** desmonte os acabamentos do comando, até finalizar a parede, para evitar danos no acabamento do comando. Utilize uma chave allen 2mm.

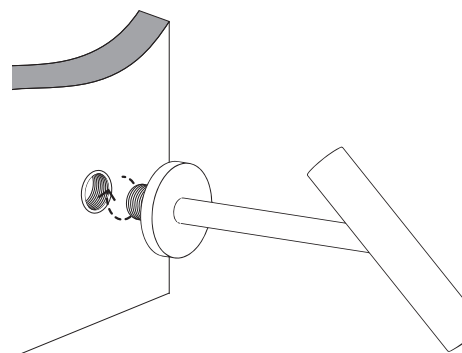
**4-** Após finalizada a parede, reinstale os acabamentos do comando.



**2-** Faça a ligação com a tubulação na parede, seguindo o esquema abaixo.



**3-** Rosqueie a torneira na parede, utilizando fita veda-rosca.



## CUIDADOS

### LIMPEZA

Manter a sua torneira limpa é fundamental para prolongar a durabilidade do produto, a higienização é essencial para manter a manutenção da torneira em dia.

Como sugestão utilize flanela, água e sabão neutro para limpeza pelo menos 1 vez por semana. Evite o uso de produtos abrasivos para limpeza diária.

Confira mais informações na página Perguntas Frequentes no site [www.belametais.com.br](http://www.belametais.com.br).

### VAZAMENTOS POSSÍVEIS

**Torneira pingando:** sujeira no cartucho ou defeito do mesmo.

**Vazamento na parede:** verificar vedações que ligam a torneira e o monocomando.

**Vazamentos na torneira:** rosca do suporte mal encaixada na torneira ou anéis o-rings danificados.



**FICOU COM ALGUMA DÚVIDA?**

**Entre em contato conosco!**

De 2ª a 6ª das 9h às 12h e das 13h às 17:30h