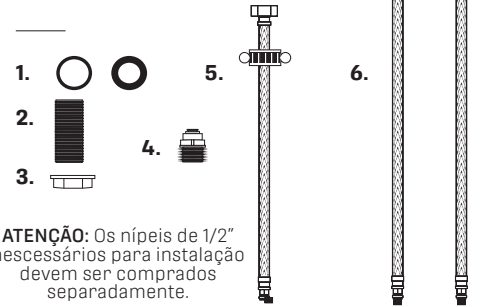


Modelo
TC33
TC45
TC46
TC59
TC69

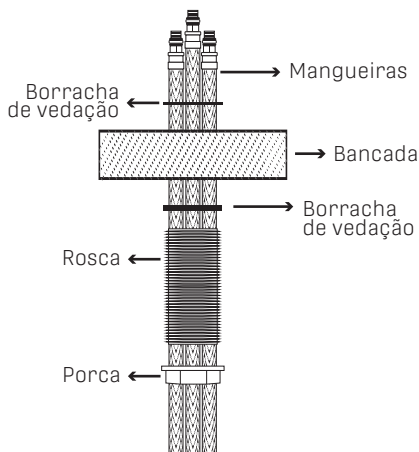
Componentes

1. 2x Borrachhas de vedação
2. 1x Rosca
3. 1x Porca
4. 1x Adaptador 3/8"
5. 1x Mangueira Flexível pequena
6. 2x Mangueiras Flexíveis grandes

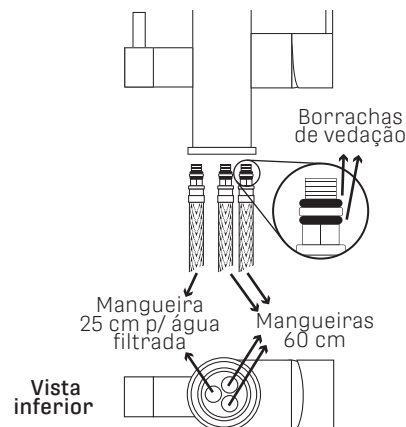


INSTALAÇÃO

1- Passe as mangueiras seguindo a ordem abaixo: Passe pela porca, rosca e borracha de vedação, em seguida passe pela bancada e pela segunda borracha de vedação.

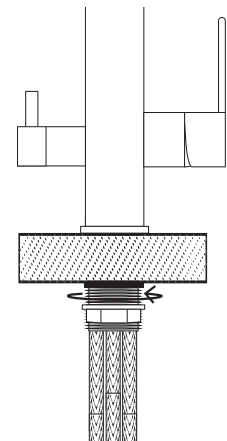


2- Instale as 3 mangueiras nos dutos no interior da torneira, seguindo o esquema abaixo.



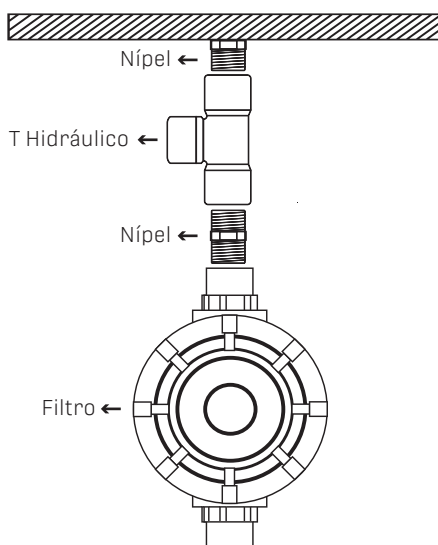
ATENÇÃO: Faça o aperto utilizando apenas a mão, ferramentas não são necessárias. Verifique se as mangueiras possuem 2 borrachhas de vedação nas pontas que serão conectadas na torneira.

3- Fixe a rosca no misturador e posteriormente o misturador na bancada, apertando a porca para fixar.

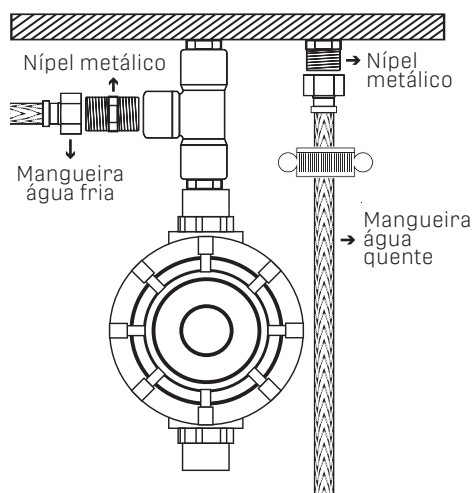


ATENÇÃO: Verifique se as mangueiras possuem 1 borracha de vedação no interior das pontas que serão conectada nos nípeis.

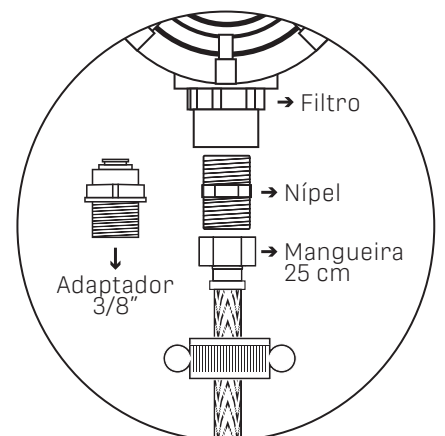
4- Conecte um T Hidráulico na saída de água fria da parede e em uma das saídas sobressalentes do T Hidráulico conecte o filtro.



5- Utilizando os nípeis, fixe a mangueira de água quente na saída de água quente da parede e a mangueira de água fria no T Hidráulico.



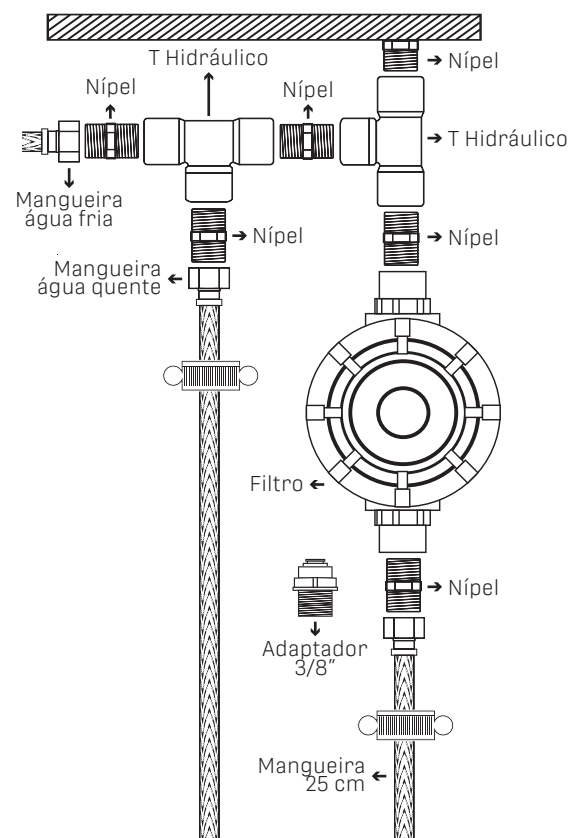
6- Fixe a mangueira para água filtrada (25 cm) no filtro utilizando um nípel, ou o adaptador para mangueiras de 3/8", dependendo o modelo do filtro.



ATENÇÃO: Onde há borracha de vedação não utilize veda rosca.

UTILIZAÇÃO APENAS COM ÁGUA FRIA

Para utilizar a torneira apenas com água fria, siga até o passo 4, porém instale mais um T hidráulico em uma das saídas sobressalentes do primeiro T Hidráulico.



CUIDADOS

LIMPEZA

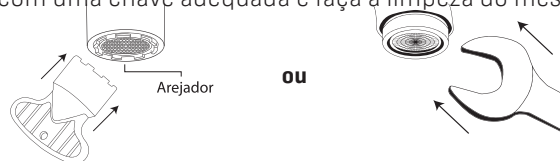
A higienização da sua torneira é fundamental para maior durabilidade do produto. Como sugestão, utilize uma flanela, água e sabão neutro para limpá-la ao menos uma vez por semana.

O uso de produtos abrasivos deve ser evitado, principalmente nas limpezas mais frequentes. Em caso de manchas difíceis de serem removidas, prefira sempre produtos desenvolvidos para limpeza de metais.

Confira mais informações na página Perguntas Frequentes, em nosso site www.belametais.com.br.

BAIXA PRESSÃO D'ÁGUA?

Verifique se o arejador da torneira não contém sujeira. Retire o arejador com uma chave adequada e faça a limpeza do mesmo.



VAZAMENTOS POSSÍVEIS

Torneira pingando: sujeira no cartucho ou defeito do mesmo.

Vazamento nas mangueiras: uso indevido de veda rosca.

Vazamentos inferiores: causados por excesso de aperto da mangueira ou frouxidão.



FICOU COM ALGUMA DÚVIDA?

Entre em contato conosco!

De 2ª a 6ª das 9h às 12h e das 13h às 17:30h

✉ contato@casinhabela.com.br

☎ (47) 3842-1211