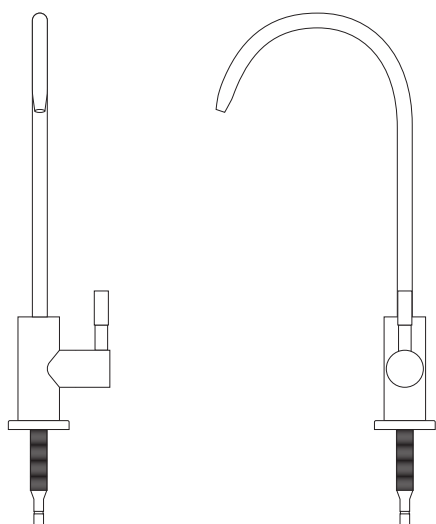


MANUAL DE INSTALAÇÃO

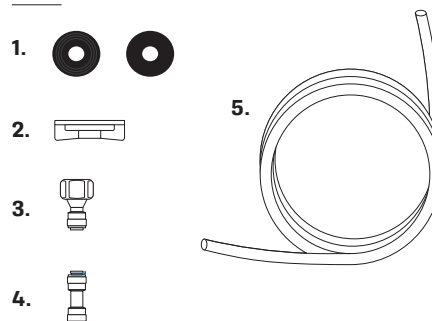
Torneira Giratória de Filtro Água Fria Inox Simi



Modelo
TC65
TC66
TC70
TC86
TC87

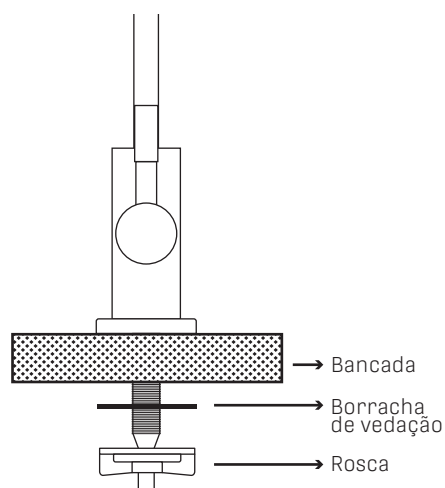
Componentes

1. 2x Borrachas de vedação
2. 1x Porca
3. 1x Adaptador Engate Rápido 1/4" com Rosca de 1/2"
4. 1x Engate Rápido 1/4"
5. 1x Mangueira Plástica

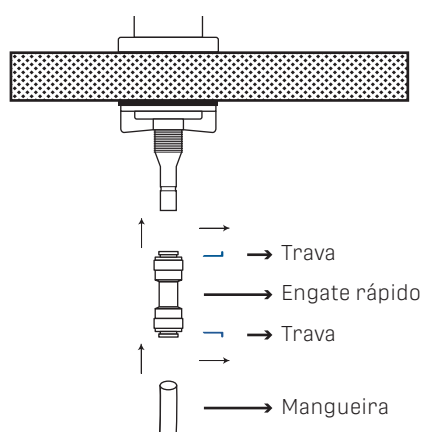


INSTALAÇÃO

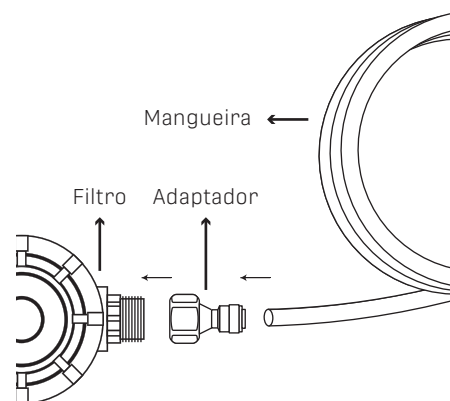
2- Fixe a torneira na bancada seguindo o esquema abaixo.



2- Retire as travas azuis do engate rápido 1/4". Encaixe um lado no final da rosca da torneira e o outro lado na mangueira. Depois, encaixe as travas novamente.

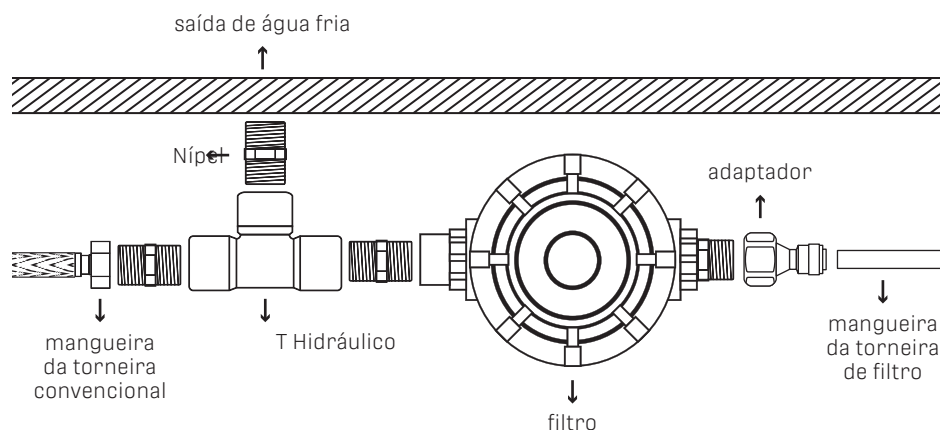


3- Encaixe o adaptador 1/4" com rosca 1/2" na outra extremidade da mangueira, empurre até travar. Então, fixe-o no filtro de sua preferência.



ADAPTAÇÃO 1 PONTO DE ÁGUA EM 2

Para transformar 1 ponto de água fria em 2 (1 para torneira convencional e 1 para o filtro) e possibilitar a instalação em uma mesmo ponto de água, instale um T hidráulico na parede e fixe as mangueiras nas extremidades.



Obs.: Onde há borracha de vedação não é necessário vedar rosca.

CUIDADOS

LIMPEZA

A higienização da sua torneira é fundamental para maior durabilidade do produto. Como sugestão, utilize uma flanela, água e sabão neutro para limpá-la ao menos uma vez por semana.

O uso de produtos abrasivos deve ser evitado, principalmente nas limpezas mais frequentes. Em caso de manchas difíceis de serem removidas, prefira sempre produtos desenvolvidos para limpeza de metais.

Confira mais informações na página Perguntas Frequentes, em nosso site www.belametais.com.br.