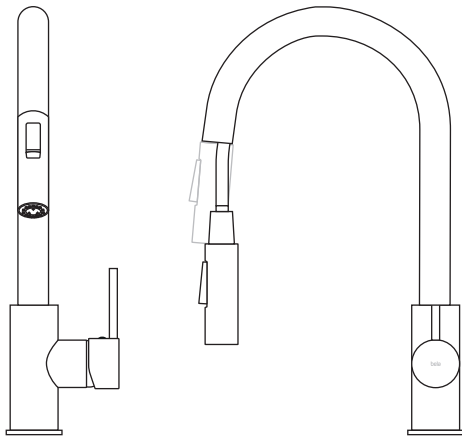
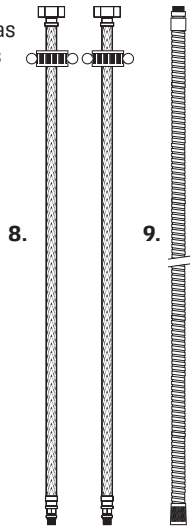
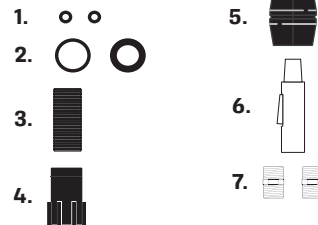


Modelo
TC71
TC72
TC88



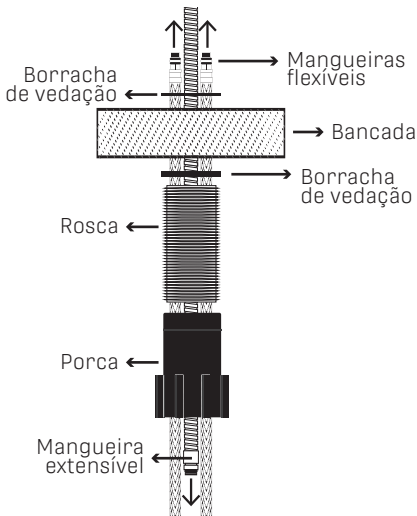
Componentes

1. 2x Borrachas de vedação pequenas
2. 2x Borrachas de vedação grandes
3. 1x Rosca
4. 1x Porca
5. 1x Contrapeso
6. 1x Ducha da torneira
7. 2x Nípeis metálicos
8. 2x Mangueiras flexíveis
9. 1x Mangueira extensível

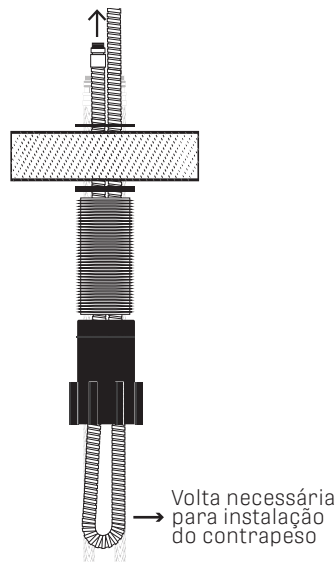


INSTALAÇÃO

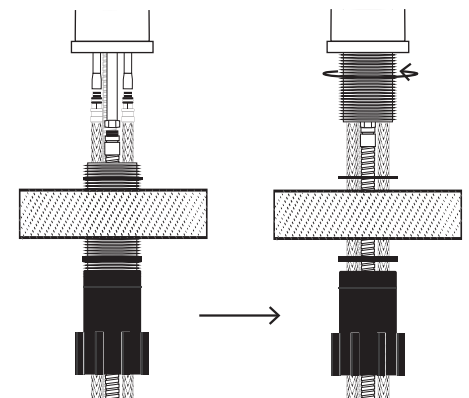
1- Passe a mangueira extensível para baixo da bancada e as mangueiras flexíveis para cima, passando pela porca, rosca e borrachas de vedação, seguindo a ordem abaixo:



2- Passe a ponta da mangueira extensível para cima, deixando a volta para baixo da bancada.

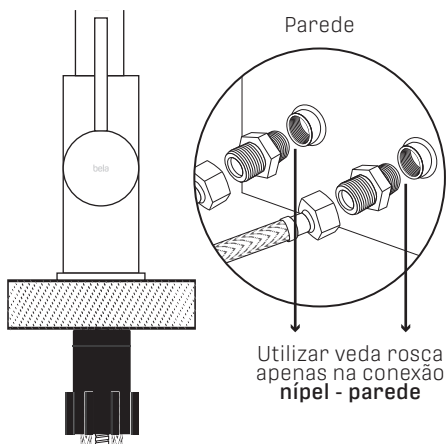


3- Instale as mangueiras flexíveis nos dutos menores e a mangueira extensível no duto maior (utilize as borrachas pequenas de vedação) conforme imagem abaixo.



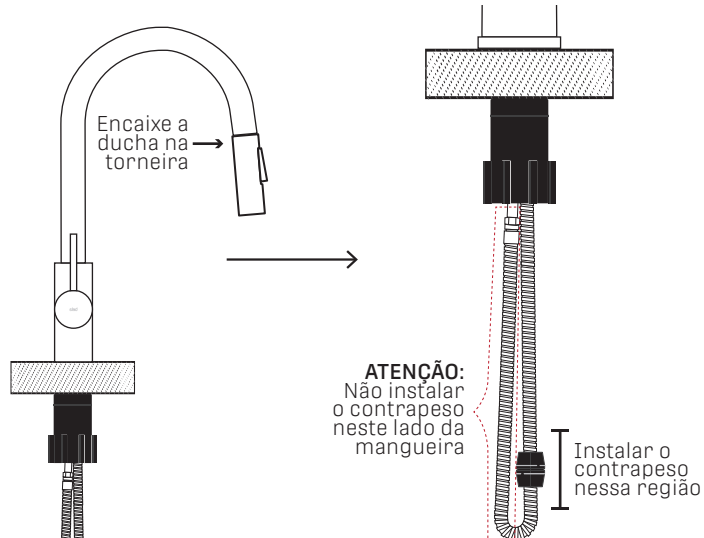
ATENÇÃO: Faça o aperto utilizando apenas a mão, ferramentas não são necessárias. Verifique se as mangueiras flexíveis possuem 2 borrachas de vedação nas pontas que serão conectadas na torneira.

4- Fixe a torneira na bancada e as mangueiras na parede utilizando os nípeis metálicos.



ATENÇÃO: Verifique se as mangueiras possuem 1 borracha de vedação no interior das pontas que serão conectadas nos nípeis.

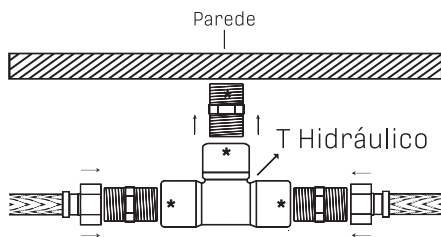
5- Encaixe a ducha na torneira e o contrapeso na volta da mangueira extensível, conforme imagem abaixo.



ATENÇÃO: Não instalar o contrapeso neste lado da mangueira

UTILIZAÇÃO APENAS COM ÁGUA FRIA

Para utilizar a torneira apenas com água fria, siga os passos descritos anteriormente, porém instale um T hidráulico na parede e fixe as mangueiras nas extremidades.



*Local de aplicação do veda rosca

Obs.: Onde há borracha de vedação não é necessário veda rosca.

CUIDADOS

LIMPEZA

A higienização da sua torneira é fundamental para maior durabilidade do produto. Como sugestão, utilize uma flanela, água e sabão neutro para limpá-la ao menos uma vez por semana.

O uso de produtos abrasivos deve ser evitado, principalmente nas limpezas mais frequentes. Em caso de manchas difíceis de serem removidas, prefira sempre produtos desenvolvidos para limpeza de metais.

Confira mais informações na página Perguntas Frequentes, em nosso site www.belametais.com.br.

BAIXA PRESSÃO D'ÁGUA?

Verifique se o arejador da torneira não contém sujeira. Retire o arejador com uma chave adequada e faça a limpeza do mesmo.

VAZAMENTOS POSSÍVEIS

Torneira pingando: sujeira no cartucho ou defeito do mesmo.

Vazamento nas mangueiras: uso indevido de veda rosca.

Vazamentos inferiores: causados por excesso de aperto da mangueira ou frouxidão.




FICOU COM ALGUMA DÚVIDA?

Entre em contato conosco!

De 2ª a 6ª das 9h às 12h e das 13h às 17:30h

 contato@casinhabela.com.br

 (47) 3842-1211