

MANUAL DE INSTALAÇÃO

Torneira Monocomando Gourmet de Cozinha Chipre

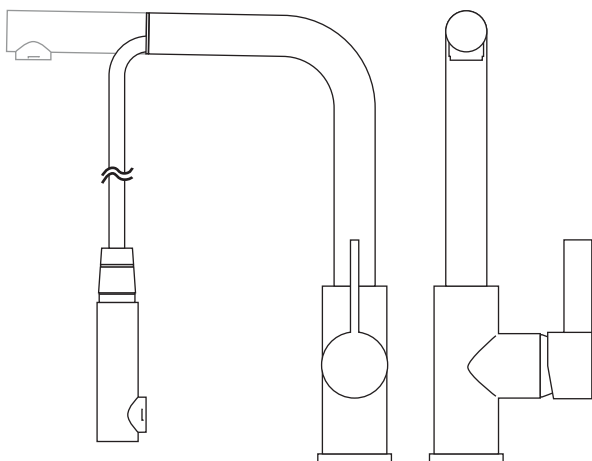
Modelo

TC89

TC90

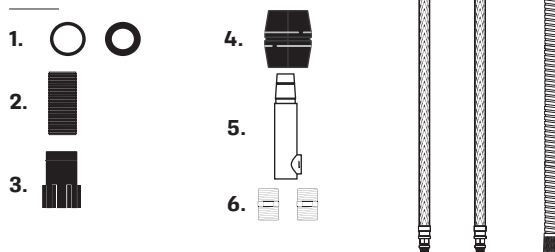
TC91

TC92



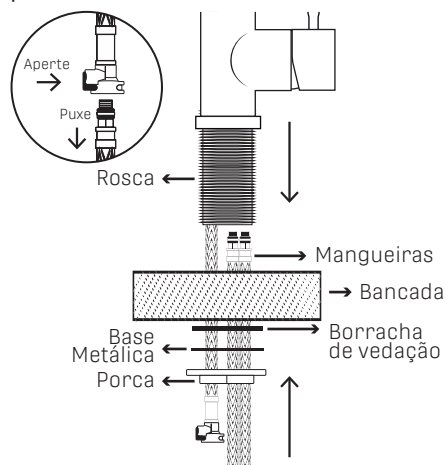
Componentes

1. 2x Borrachas de vedação grandes
2. 1x Rosca
3. 1x Porca
4. 1x Contrapeso
5. 1x Ducha da torneira
6. 2x Nípeis metálicos
7. 2x Mangueiras flexíveis
8. 1x Mangueira extensível

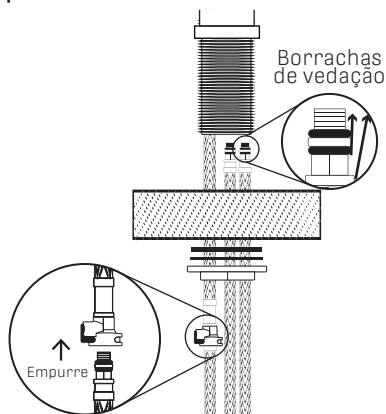


INSTALAÇÃO

1- Desengate o engate rápido da mangueira da torneira e passe as mangueiras flexíveis seguindo a ordem abaixo: passe pela rosca, borracha de vedação, base metálica, porca e bancada.

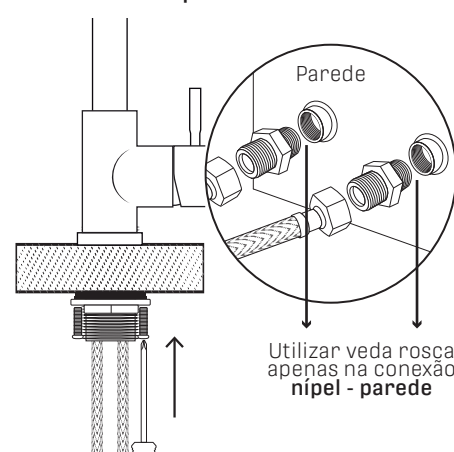


2- Instale as mangueiras nos dutos no interior da torneira e engate novamente a mangueira no engate rápido.



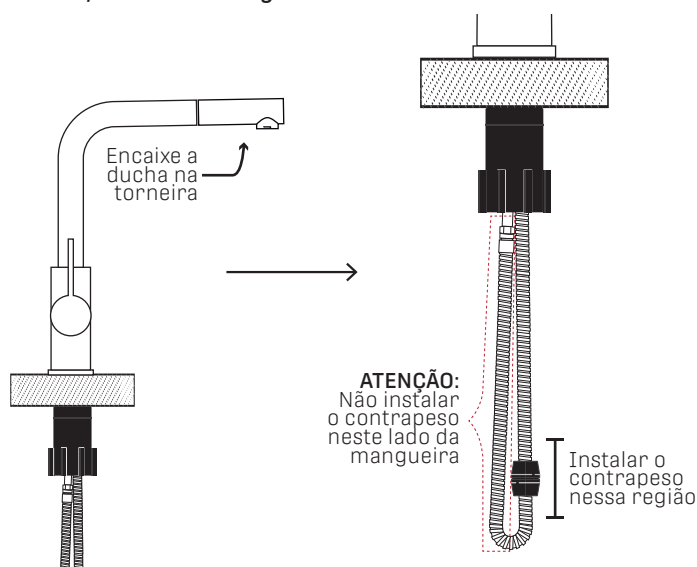
ATENÇÃO: Faça o aperto utilizando apenas a mão, ferramentas não são necessárias. Verifique se as mangueiras possuem 2 borrachas de vedação nas pontas que serão conectadas na torneira.

3- Fixe a torneira na bancada apertando a porca e os parafusos e então as mangueiras na parede utilizando os nípeis metálicos.



ATENÇÃO: Verifique se as mangueiras possuem 1 borracha de vedação no interior das pontas que serão conectada nos nípeis.

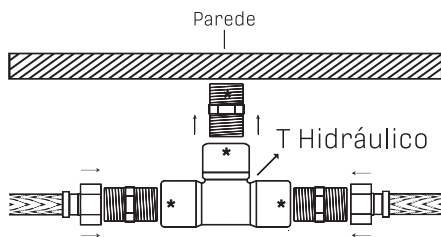
4- Encaixe a ducha na torneira e o contrapeso na volta da mangueira extensível, conforme imagem abaixo.



ATENÇÃO: Não instalar o contrapeso neste lado da mangueira

UTILIZAÇÃO APENAS COM ÁGUA FRIA

Para utilizar a torneira apenas com água fria, siga os passos descritos anteriormente, porém instale um T hidráulico na parede e fixe as mangueiras nas extremidades.



*Local de aplicação do veda rosca

Obs.: Onde há borracha de vedação não é necessário veda rosca.

CUIDADOS

LIMPEZA

A higienização da sua torneira é fundamental para maior durabilidade do produto. Como sugestão, utilize uma flanela, água e sabão neutro para limpá-la ao menos uma vez por semana.

O uso de produtos abrasivos deve ser evitado, principalmente nas limpezas mais frequentes. Em caso de manchas difíceis de serem removidas, prefira sempre produtos desenvolvidos para limpeza de metais.

Confira mais informações na página Perguntas Frequentes, em nosso site www.belametais.com.br.

BAIXA PRESSÃO D'ÁGUA?

Verifique se o arejador da torneira não contém sujeira. Retire o arejador com uma chave adequada e faça a limpeza do mesmo.

VAZAMENTOS POSSÍVEIS

Torneira pingando: sujeira no cartucho ou defeito do mesmo.

Vazamento nas mangueiras: uso indevido de veda rosca.


Vazamentos inferiores: causados por excesso de aperto da mangueira ou frouxidão.




FICOU COM ALGUMA DÚVIDA?

Entre em contato conosco!

De 2ª a 6ª das 9h às 12h e das 13h às 17:30h

 contato@casinhabela.com.br

 (47) 3842-1211