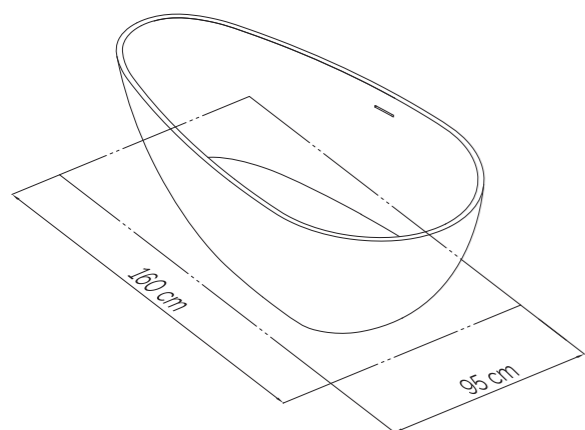


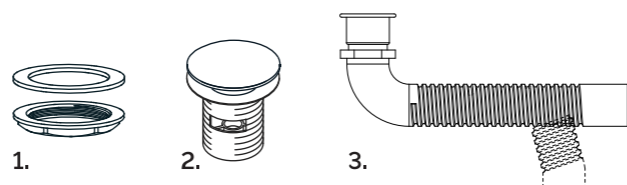
# MANUAL DE INSTALAÇÃO

Banheira de Imersão Solid Surface 160 cm (Bremen Branca)



## Componentes

1. Borrachas de vedação
2. Válvula de escoamento
3. Corrugado extensível



## Antes de instalar:

1. Certifique-se de que existe espaço suficiente para a instalação de acordo com as medidas do produto, certifique-se também de ter espaço suficiente para sistema de drenagem.
2. Durante a remoção do produto da embalagem, verifique se o mesmo possui qualquer tipo de avaria, proveniente do transporte e/ou manuseio incorreto, recomendamos uma verificação minuciosa.
3. A superfície da banheira vem coberta com um tecido protetor. Antes de iniciar a instalação faça a remoção do tecido tomando cuidado para não riscar a superfície da banheira.

Não utilize objetos cortantes!

## Cuidados e manutenção:

1. Faça a limpeza utilizando detergente líquido neutro e um pano macio. Não utilize acetona, detergentes contendo amônia ou solventes orgânicos (álcool, por exemplo). Caso necessário desinfetar a banheira, utilizar água sanitária diluída em água e efetuar a limpeza utilizando uma esponja macia. (Recomendamos o uso de máscara ao utilizar água sanitária, especialmente em ambientes com pouca ventilação).

## Observações:

1. Verifique a disponibilidade de pontos de água e esgoto antes de instalar o produto, caso necessário realize os ajustes e adaptações antes da instalação da banheira.
2. Produtos elétricos (como secadores de cabelo, barbeadores, chapinhas, etc.) devem ter seu alcance limitado, visando evitar que caiam na banheira.
3. Crianças e pessoas com baixa mobilidade não devem utilizar a banheira sozinhas, a não ser que estejam acompanhadas de uma pessoa responsável pela segurança dos mesmos.

## FICOU COM ALGUMA DÚVIDA?

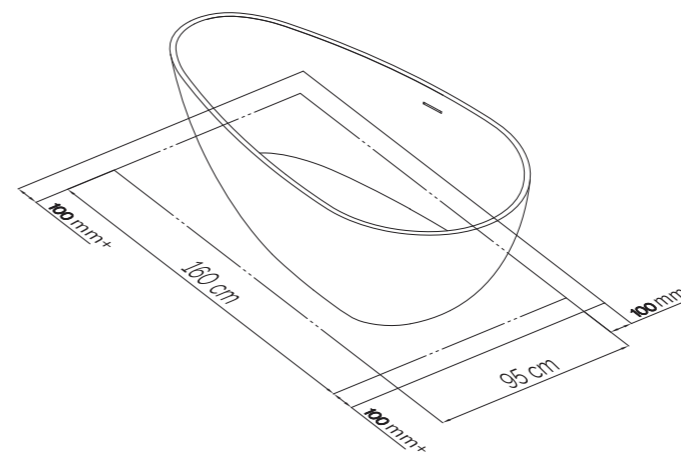
Entre em contato conosco!

☎ (47) 3842-1211 ✉ contato@belametais.com.br  
☎ 0800-1211089 🌐 belametais.com.br

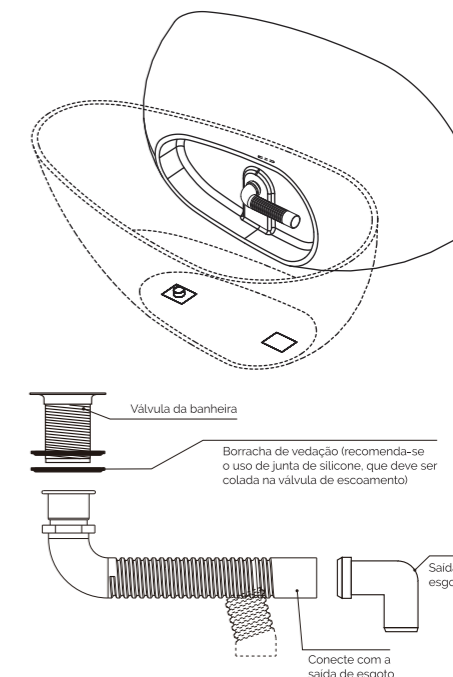


## INSTALAÇÃO

- 1 Defina o local exato onde a banheira será instalada antes de iniciar os processos de fixação e preveja uma área de instalação com acréscimo de 100 mm sobre o tamanho total da banheira.



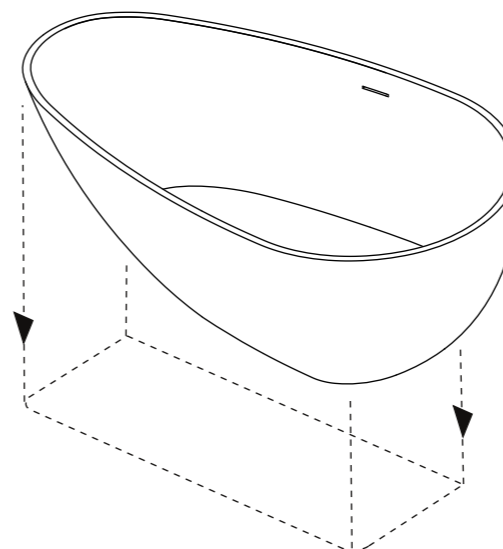
- 2 Posicione a banheira lateralmente sobre um apoio de proteção (conforme a imagem) e conecte o tubo corrugado à válvula.



### ATENÇÃO ⚠

Após a instalação, encha a banheira com água para verificar a integridade da vedação e garantir que não haja vazamentos.

- 3 Posicione a banheira no local desejado, após conectar a saída de esgoto ao ponto de esgoto.



- 4 Fixe a base ao piso utilizando silicone até que a banheira esteja totalmente nivelada (eventuais vãos ou partes suspensas podem ser preenchidos com silicone). Respeite o tempo de cura de 24 horas antes de prosseguir com as demais etapas da obra.

