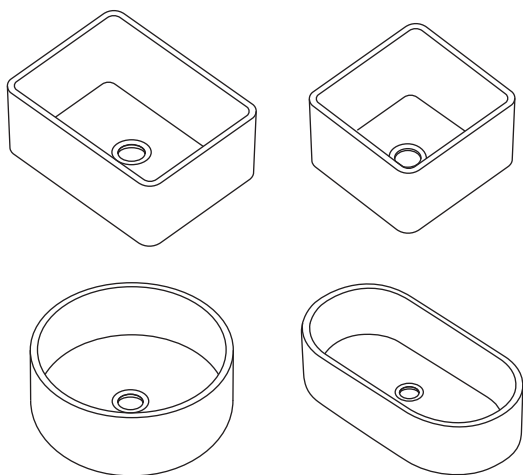


MANUAL DE INSTALAÇÃO

Cubas de Concreto



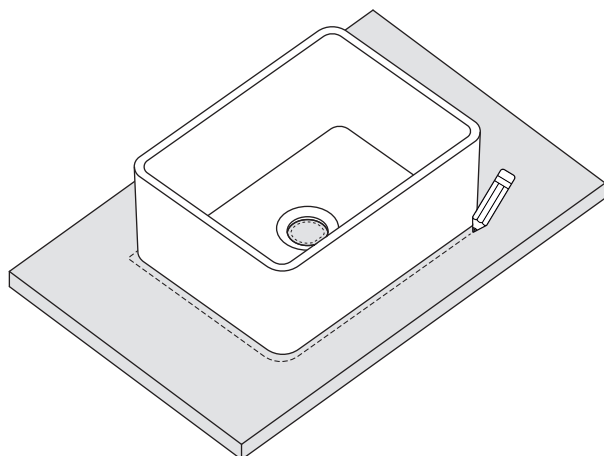
FERRAMENTAS E MATERIAIS

- Medição: Trena | Lápis ou caneta
- Recorte: Serra copo multi-vídea ou diamantada entre 90 mm e 110 mm, conforme o material da bancada
- Vedação: Aplicador de Silicone PU

INSTALAÇÃO:

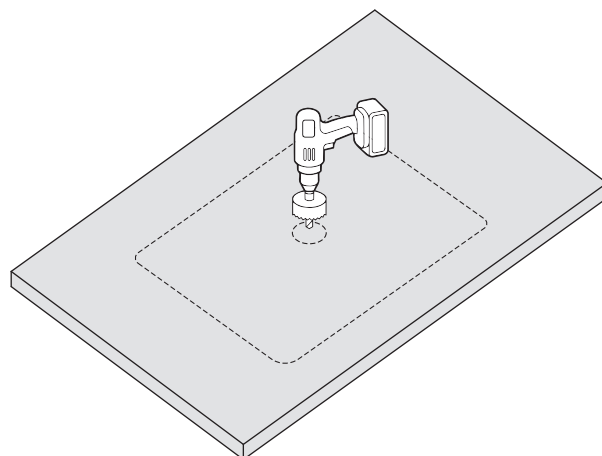
1

Com a peça devidamente posicionada, utilize um lápis para marcar o contorno da base da cuba e o furo da saída de escoamento (esgoto) na bancada. Esta etapa atua como um gabarito para garantir a precisão das furações e o alinhamento final.



2

Com a posição da válvula marcada, realize a furação da bancada utilizando uma serra copo compatível com o material. Utilize serra copo entre 90 mm e 110 mm, conforme a necessidade do projeto e o tipo de bancada.

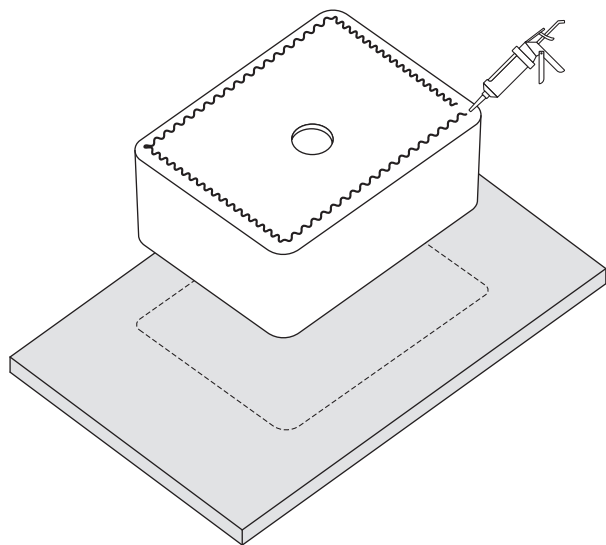


AVISOS INICIAIS ⚠

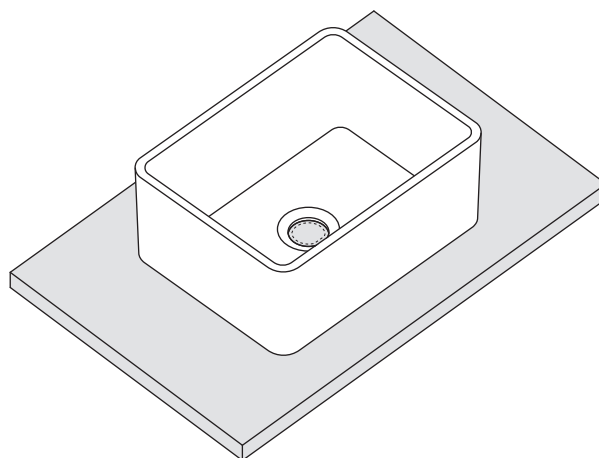
- Verifique o produto no ato do recebimento.
- A cuba deve ser cuidadosamente manuseada antes, durante e após a instalação. Não utilize o produto como apoio para ferramentas, materiais, plataformas ou para qualquer finalidade diferente da indicada neste manual.
- O produto deve ser transportado e armazenado em sua embalagem original, em local limpo, protegido de intempéries e sobre superfície plana, sem irregularidades que possam causar danos ou desgaste.
- Antes da instalação, verifique se a cuba apresenta danos, fissuras, lascas ou desgaste. Caso seja identificada qualquer irregularidade, o produto não deve ser instalado.
- Não é permitida qualquer furação, corte ou alteração estrutural na cuba.
- Tenha em mãos todas as ferramentas e materiais antes de começar.
- Use sempre Equipamentos de Proteção Individual (EPIs) para sua segurança.
- Este guia descreve o processo padrão de instalação para cubas de apoio de qualquer formato.

3

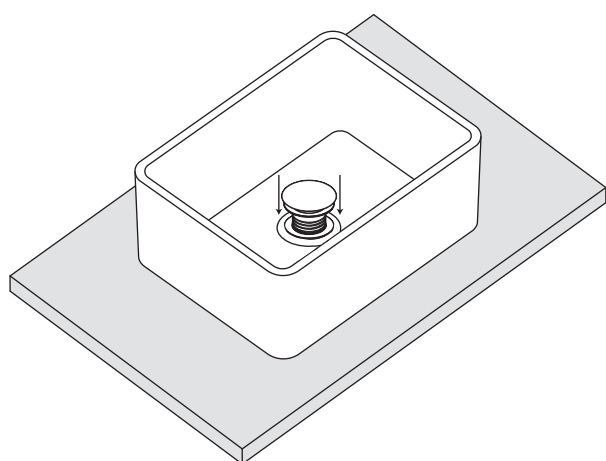
Inverta a cuba e aplique Silicone PU na base de contato com a bancada para garantir a vedação e estabilidade do produto.

**4**

Posicione a cuba sobre a marca do contorno e pressione levemente para garantir a fixação com a bancada. Utilize silicone branco no contorno para um acabamento refinado e uniforme.

**5**

Instale a válvula na cuba conforme as orientações do fabricante e verifique a vedação. Aperte as conexões sem excesso de força para evitar danos ao produto.



As orientações deste manual foram desenvolvidas com base nas diretrizes da ABNT NBR 16728-2 Tanques, lavatórios e bidês Parte 2: Procedimento para instalação. Para informações técnicas complementares, consulte a norma vigente.

FICOU COM ALGUMA DÚVIDA?

Entre em contato conosco!

☎ (47) 3842-1211

☎ 0800-1211089

✉ contato@belametais.com.br

🌐 belametais.com.br

Teste de estanqueidade ⚠

Após finalizar a instalação, abra a torneira e mantenha a água corrente para poder verificar os possíveis vazamentos na vedação da válvula, sifão e conexões hidráulicas.



**bela
metais**