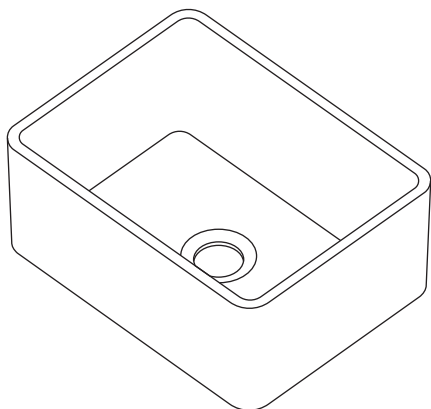


# MANUAL DE INSTALAÇÃO

Cuba Fazenda de Cozinha



## AVISOS INICIAIS ⚠

- Manuseie a cuba com pelo menos 2 pessoas.
- Proteja a cuba durante a obra (pano ou plástico espesso).
- Consulte as especificações técnicas do produto para garantir o correto dimensionamento da capacidade de carga do suporte.
- Para limpeza use pano úmido com detergente neutro.
- Devido ao processo de fabricação, as cubas podem apresentar pequenas variações. Efetue a medição e produção do tampo somente após o recebimento da cuba.

## FERRAMENTAS E MATERIAIS

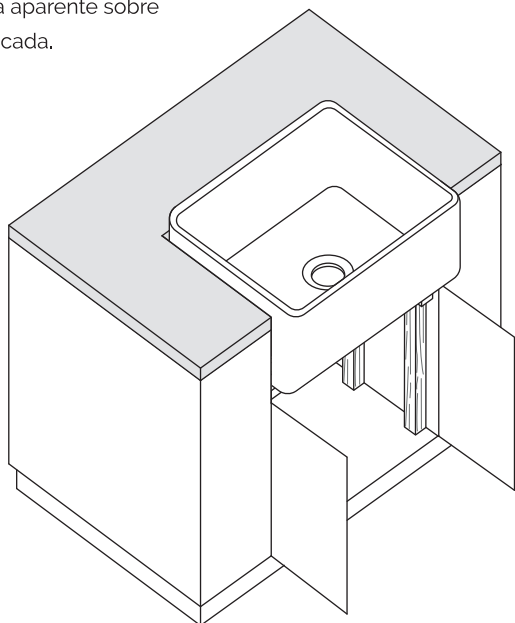
- Medição: Trena | Nível longo | Lápis ou caneta
- Suporte: Madeira tratada ou de lei | Serra | Parafusos | Parafusadeira
- Vedação: Silicone PU | Silicone acético | Aplicador | Luvas

## TIPOS DE INSTALAÇÃO

A cuba fazenda é compatível com dois sistemas de encaixe:

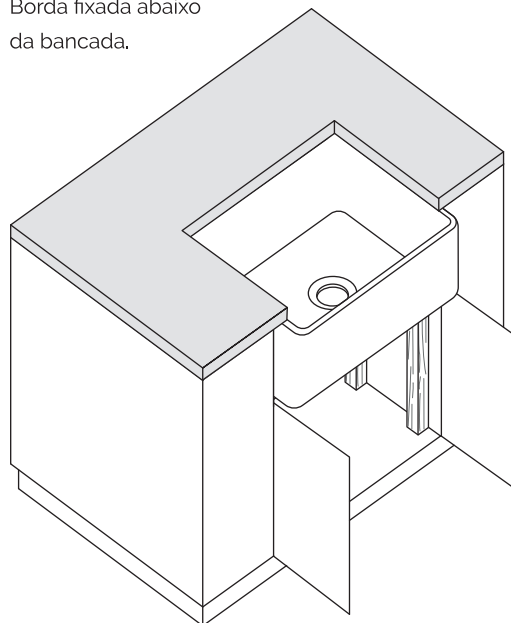
### Instalação Encaixe

Borda aparente sobre a bancada.



### Instalação Undermount

Borda fixada abaixo da bancada.

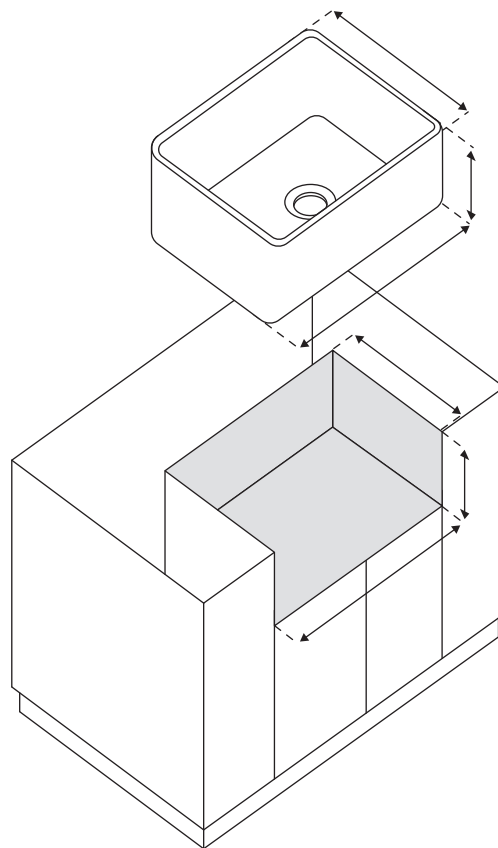


## MEDIÇÃO E MARCAÇÕES

Devido ao processo de fabricação, as medidas podem variar de uma cuba para outra, para garantir o melhor acabamento e funcionalidade do produto, efetue a medição e produção do tampo somente após o recebimento da cuba.

Meça a largura, altura e profundidade da cuba e, de acordo com o projeto, marque no móvel o limite da posição da cuba. Para definir a profundidade do recorte, considere que a parte frontal da cuba fique entre 4 a 6 cm para fora do balcão.

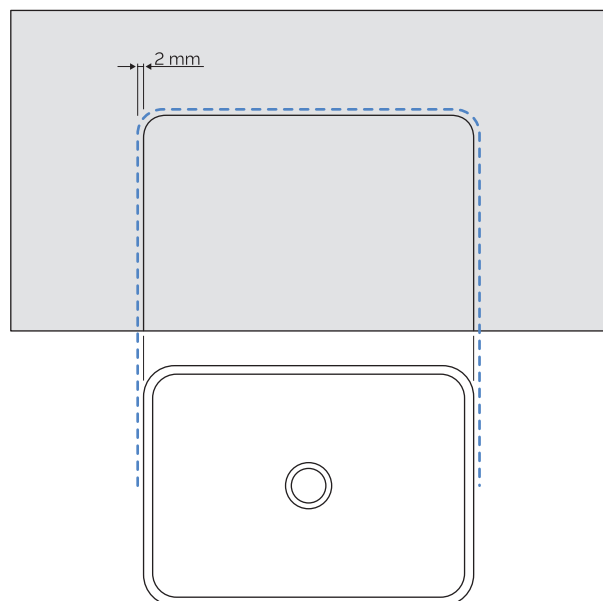
Caso necessário, construa uma estrutura de suporte para a base da cuba, considerando as dimensões do produto. Certifique-se de que a estrutura seja capaz de suportar o peso da cuba cheia, estimado entre 80 e 100 kg.



## RECORTE DO TAMPO

### Instalação Encaixe

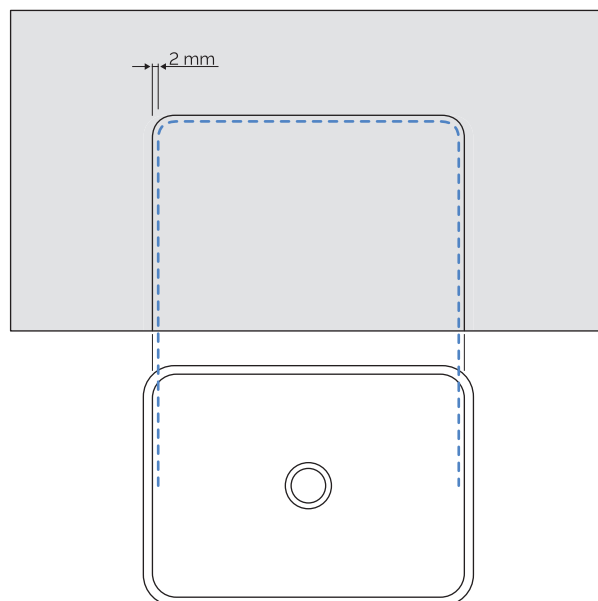
Utilizando a **borda externa** da cuba como referência, deixe **2 mm** de margem para fora e faça o recorte do tampo.



Recorte na marcação tracejada - - - - -

### Instalação Undermount

Utilizando a **borda interna** da cuba como referência, deixe **2 mm** de margem para dentro e faça o recorte do tampo.

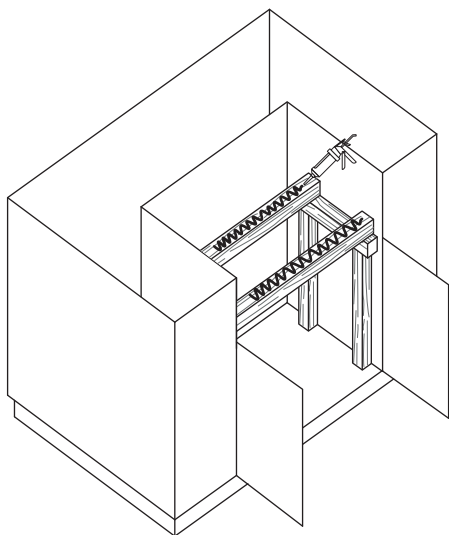


Recorte na marcação tracejada - - - - -

## Instalação Encaixe

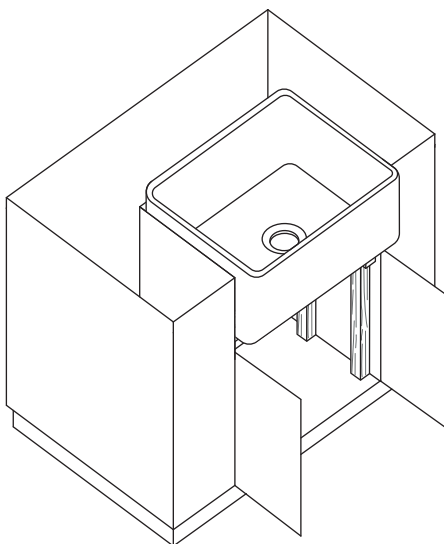
1

Aplique silicone PU sobre a estrutura de apoio utilizada.



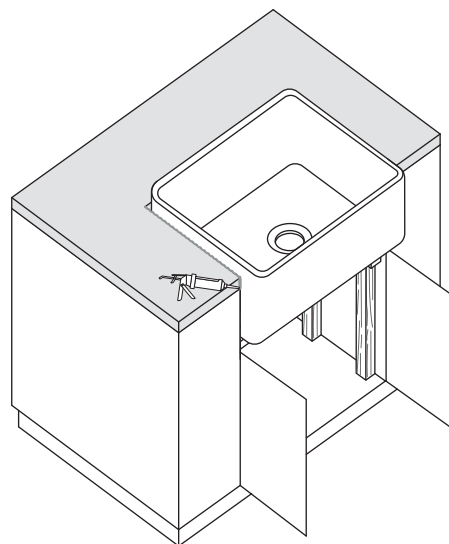
2

Faça a instalação da cuba, pressionando-a levemente com movimentos suaves para distribuir uniformemente o silicone PU. Com a cuba devidamente assentada na base, verifique o nível.



3

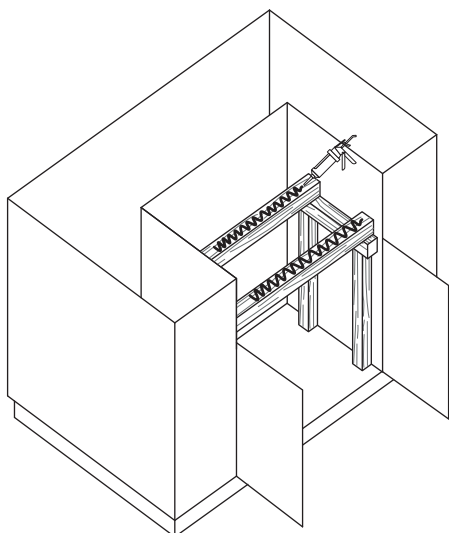
Antes da cura do silicone PU, faça a instalação do tampo. Após a secagem do silicone PU, faça a selagem da borda da cuba com o silicone acético da sua preferência, removendo o excesso.



## Instalação Undermount

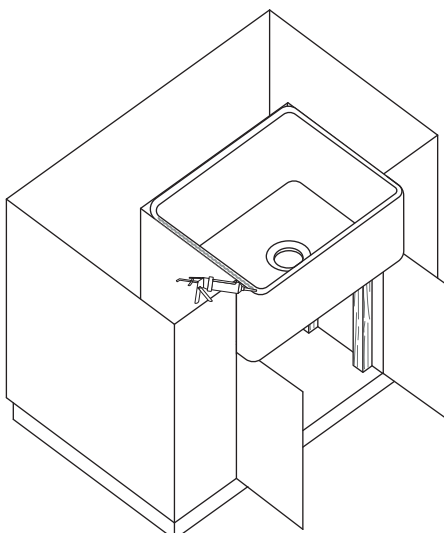
1

Aplique silicone PU sobre a estrutura de apoio utilizada.



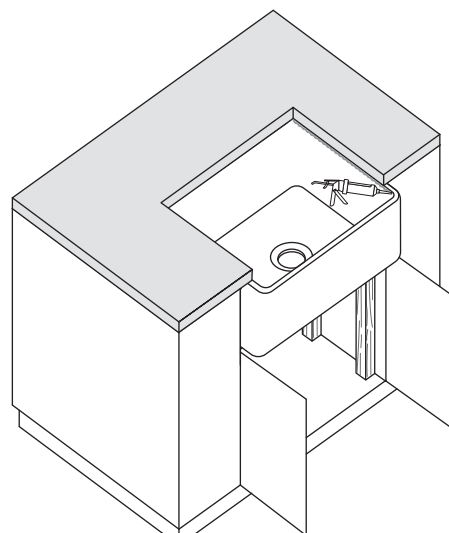
2

Faça a instalação da cuba, pressionando-a levemente com movimentos suaves para distribuir uniformemente o silicone PU. Com a cuba devidamente assentada na base, verifique o nível. Aplique silicone PU sobre a borda da cuba e prossiga com a instalação do tampo.



3

Antes da cura do silicone PU, faça a instalação do tampo. Após a secagem do silicone PU, faça a selagem da borda da cuba com o silicone acético da sua preferência, removendo o excesso.



# APÓS A INSTALAÇÃO:

## 1. Limpeza

Remova resíduos de silicone, cola e detritos de obra antes de instalar a válvula. A limpeza prévia é indispensável para garantir a vedação correta dos componentes hidráulicos.

## 2. Teste de Estanqueidade (Bordas)

Após a cura do silicone, aplique água sobre as áreas seladas e verifique possíveis infiltrações. Este teste previne danos estruturais ao mobiliário e suportes.

## 3. Teste de Fluxo e Vedação Hidráulica

Após instalada, mantenha o fluxo de água por aproximadamente 10 minutos para identificar vazamentos persistentes ou imperceptíveis em testes rápidos. Valide a estanqueidade de válvulas, sifões e conexões.

## 4. Proteção e Durabilidade


Utilize a Grade Aramada para proteger o fundo da cuba contra impactos e riscos causados por utensílios pesados ou pontiagudos.


## 5. Conservação de Acessórios

Mantenha a limpeza e manutenção dos acessórios em dia para evitar o desgaste prematuro da cuba.

FICOU COM ALGUMA DÚVIDA?

Entre em contato conosco!

(47) 3842-1211 

0800-1211089 

contato@belametais.com.br 

belametais.com.br 



**bela**  
**metais**