

MANUAL DE INSTALAÇÃO

Puxadores

Modelos

ARGOS

PETRA

TROIA

CARTAGO

POMPEIA

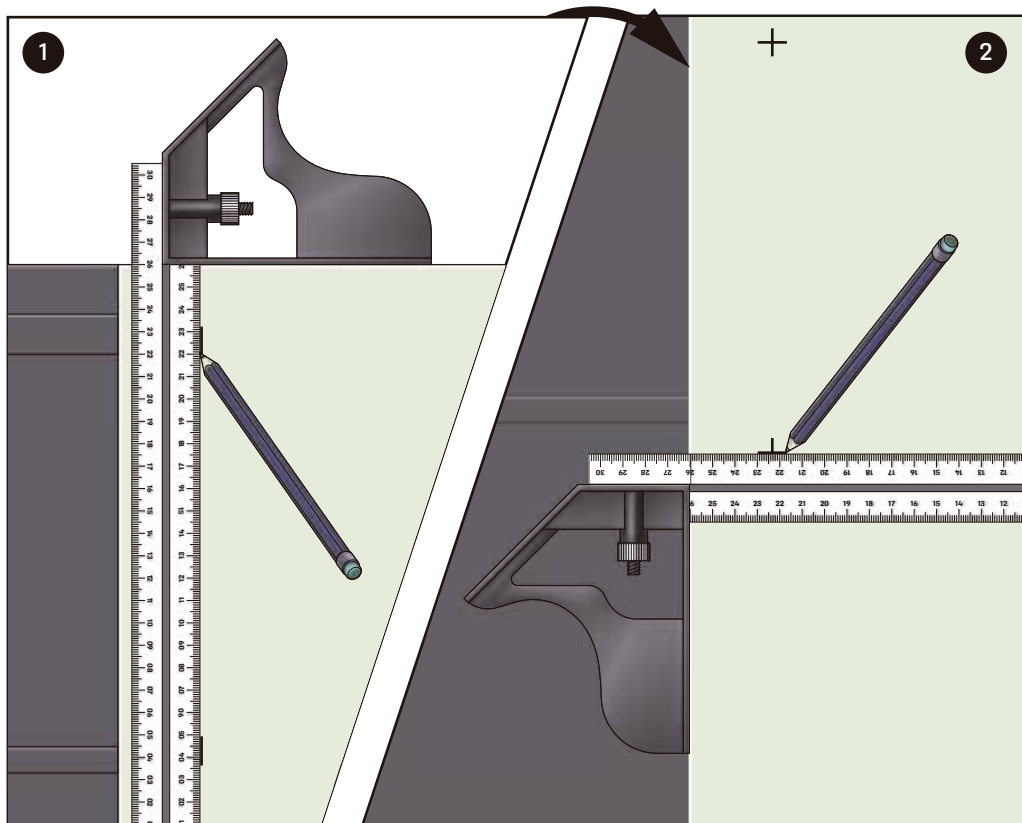
MEMPHIS

Componentes

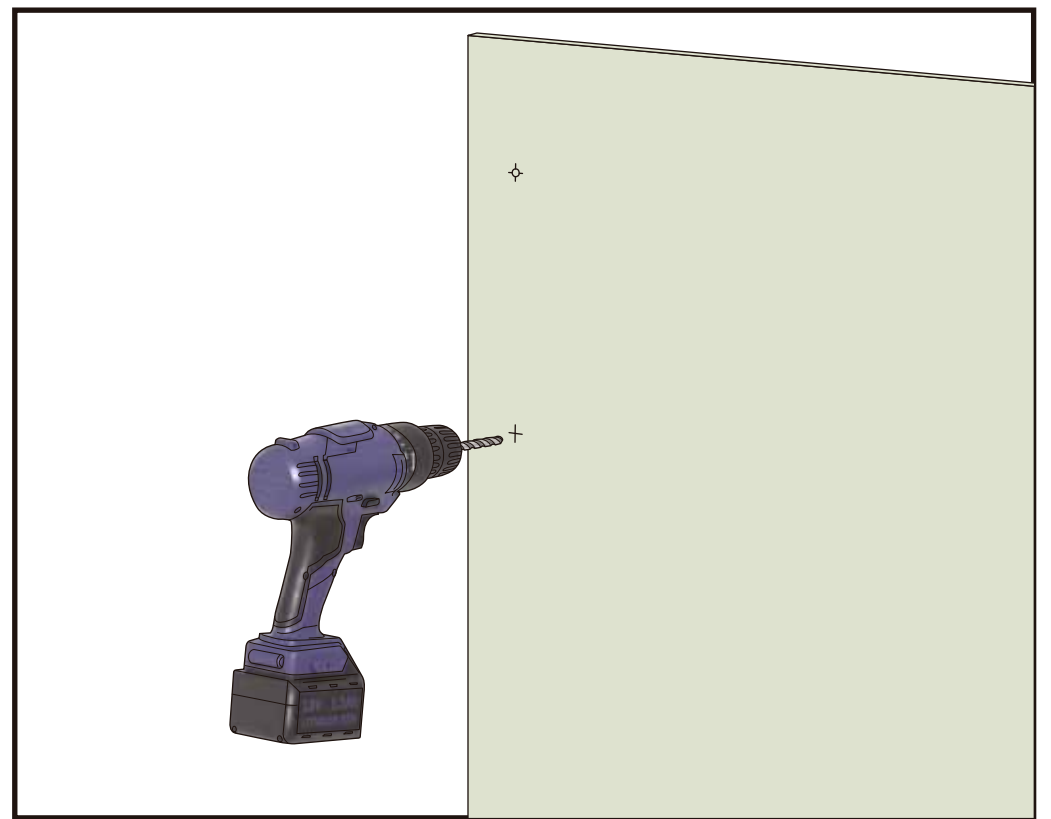
A embalagem contém 1 puxador e os parafusos segmentados necessários para a sua instalação.

MONTAGEM

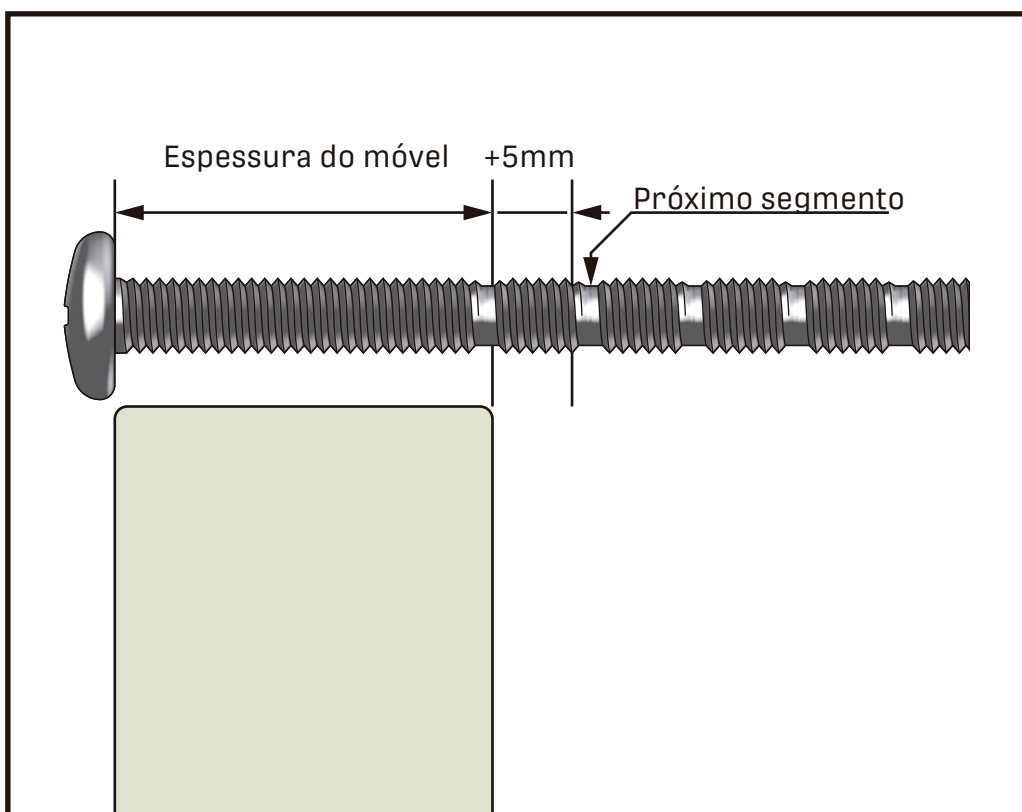
1- Utilizando um esquadro para garantir o posicionamento correto, marque as furações de acordo com as medidas do Puxador.



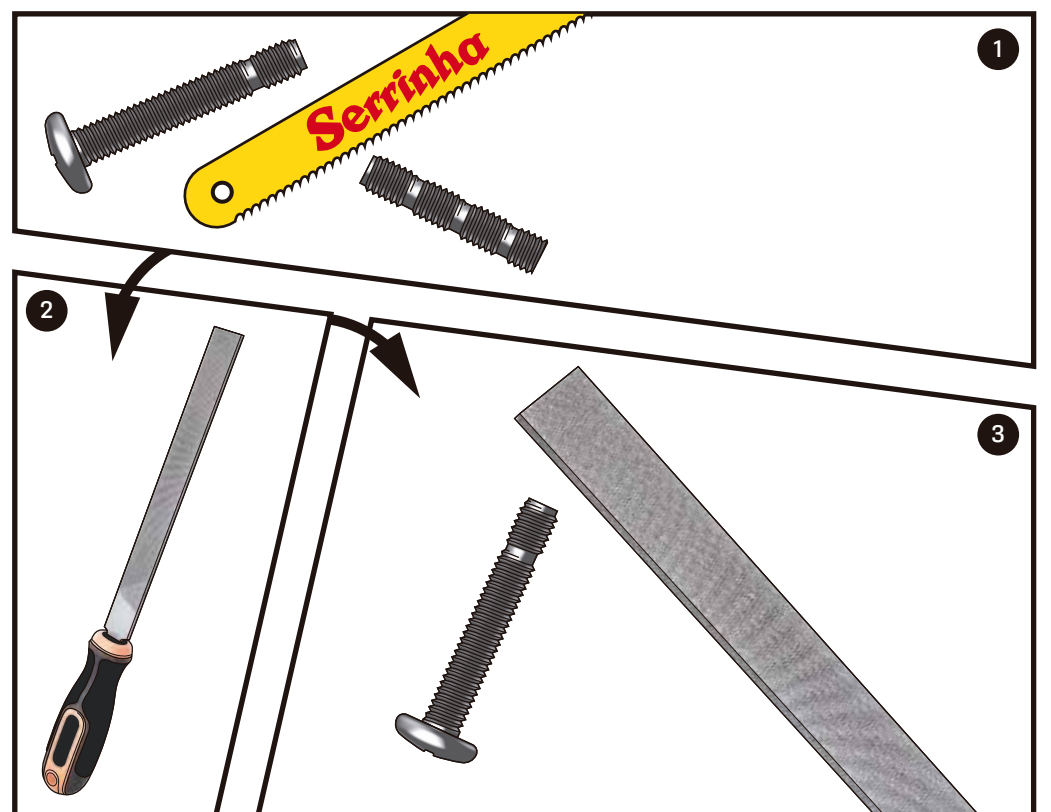
2- Utilizando uma Furadeira com broca 5mm, realize as furações necessárias no móvel.



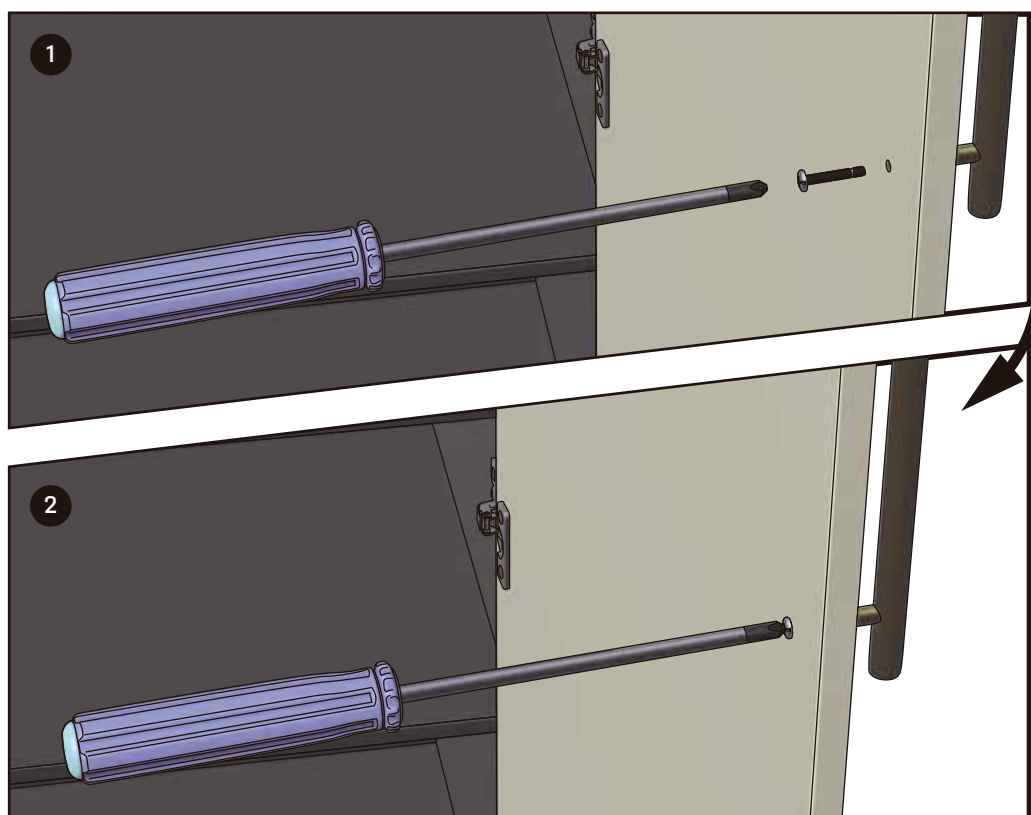
3- Para garantir uma boa fixação do puxador, levando em consideração a espessura do móvel, adicione aprox. 5mm e marque segmento mais próximo do parafuso (arredondando para cima).



4- Corte o parafuso utilizando um alicate ou serra para metal. Com uma lima remova qualquer rebarba no local do corte. Repita os cortes de acordo com a quantidade necessária de parafusos.



5- Com uma chave phillips realize o aperto dos parafusos, garantindo uma boa fixação do puxador no móvel.



CUIDADOS

LIMPEZA

A higienização e limpeza do seu puxador é fundamental para maior durabilidade do produto. Como sugestão, utilize uma flanela, água e sabão neutro para limpá-la ao menos uma vez por semana.

O uso de produtos abrasivos deve ser evitado, principalmente nas limpezas mais frequentes. Em caso de manchas difíceis de serem removidas, prefira sempre produtos desenvolvidos para limpeza de metais.

Confira mais informações na página Perguntas Frequentes, em nosso site www.belametais.com.br.



FICOU COM ALGUMA DÚVIDA?

Entre em contato conosco!

De 2ª a 6ª das 9h às 12h e das 13h às 17:30h

 contato@casinhabela.com.br

 (47) 3842-1211