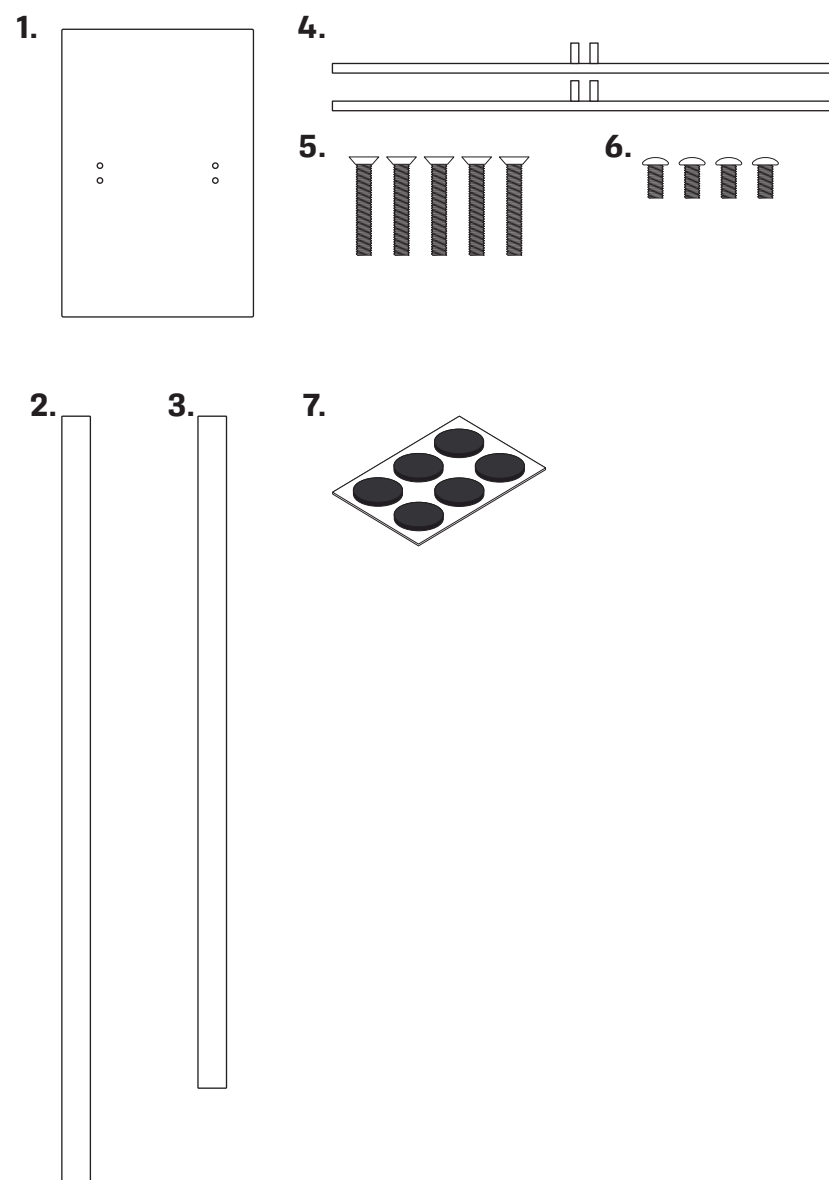
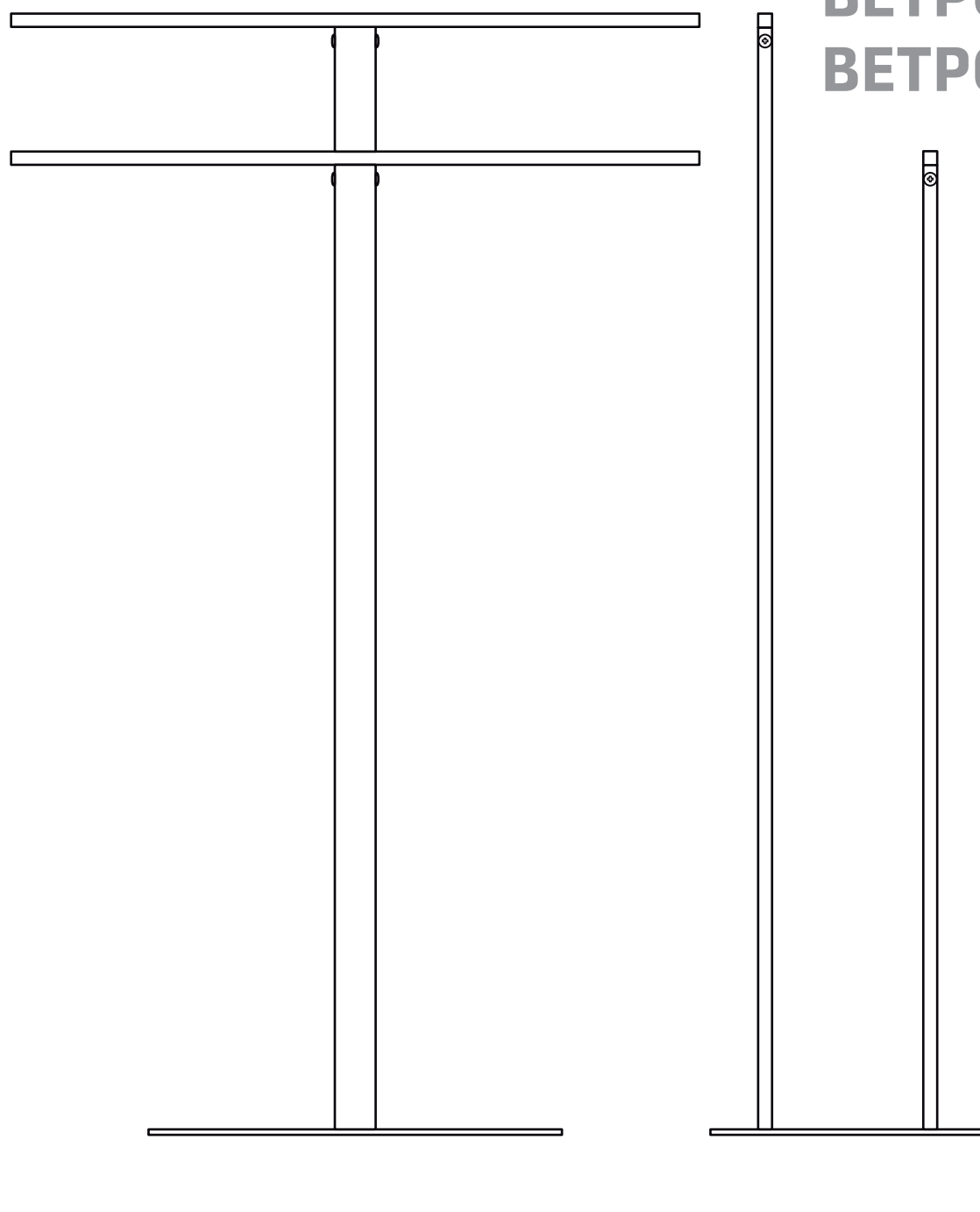


Modelo

BETP01
BETP02
BETP04

Componentes

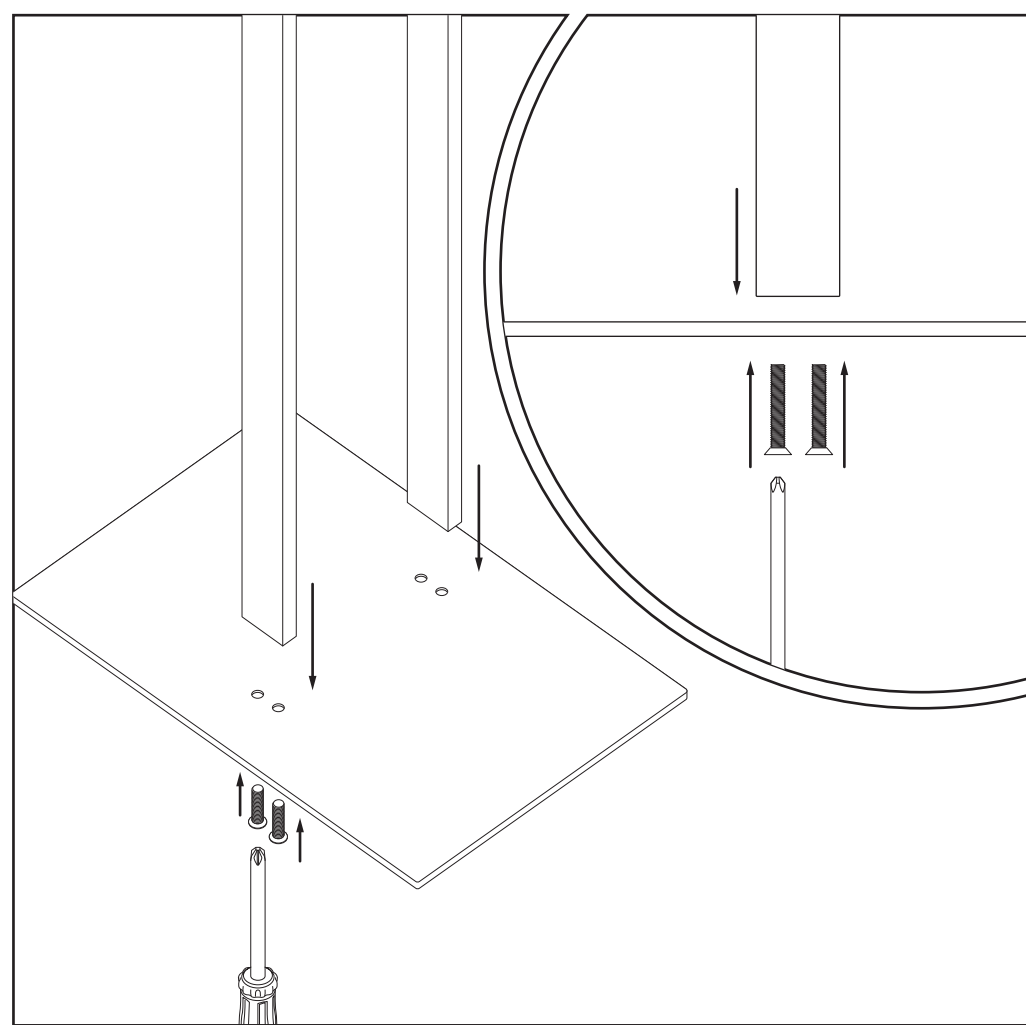
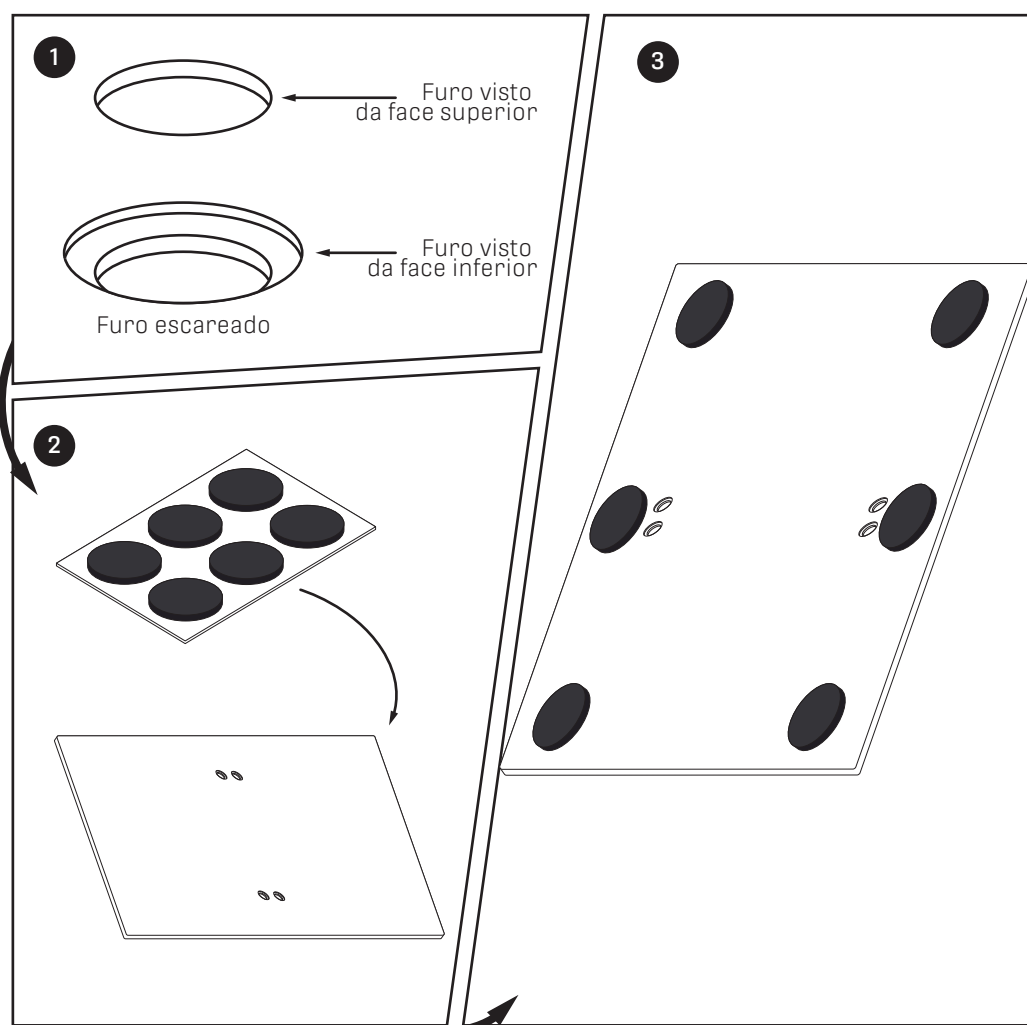
1. 1x Base metálica
2. 1x Haste 80cm
3. 1x Haste 70cm
4. 2x Porta toalhas 50cm
5. 5x Parafuso para fixação da base
6. 4x Parafusos para fixação do porta toalhas
7. 6x Pés em EVA



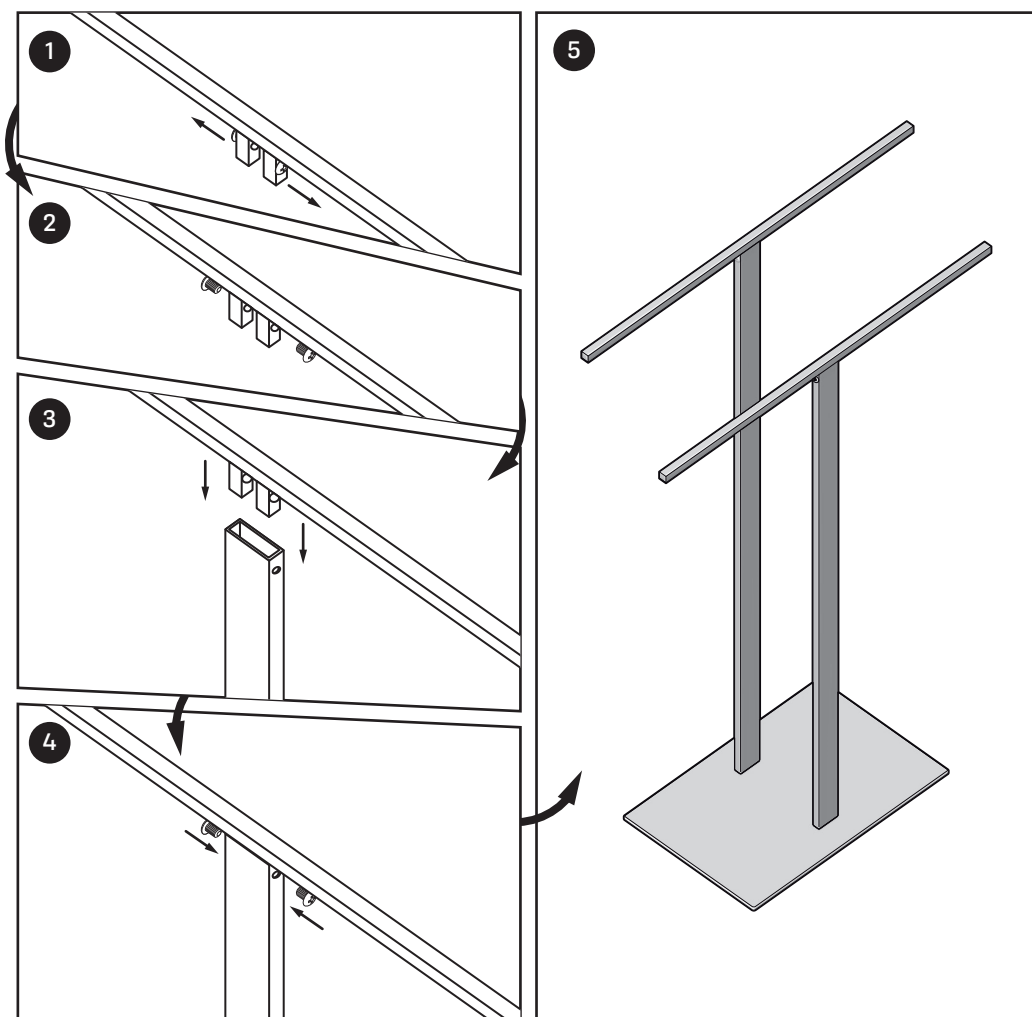
MONTAGEM

1- Identifique o lado inferior da **Base metálica (1)** (analisando o tamanho dos furos, a face com os furos com diâmetro menor sendo a face superior), e cole os **Pés em EVA (7)**, conforme diagrama abaixo.

2- Utilizando uma chave Phillips e os **Parafusos para fixação da base (5)**, fixe a **Haste de 80cm (2)** e a **Haste de 70cm (3)** à **Base metálica (1)**. Garantindo um bom aperto em todos os parafusos.



3- Com a base e hastes montadas, desrosqueie os parafusos do **Porta toalhas** (4), encaixe o porta toalhas na extremidade da haste e reinstale os parafusos. Repita o processo para a outra haste.



CUIDADOS

LIMPEZA

A higienização do seu toalheiro é fundamental para maior durabilidade do produto. Como sugestão, utilize uma flanela, água e sabão neutro para limpá-la ao menos uma vez por semana.

O uso de produtos abrasivos deve ser evitado, principalmente nas limpezas mais frequentes. Em caso de manchas difíceis de serem removidas, prefira sempre produtos desenvolvidos para limpeza de metais.

Confira mais informações na página Perguntas Frequentes, em nosso site www.belametais.com.br.



FICOU COM ALGUMA DÚVIDA?

Entre em contato conosco!

De 2ª a 6ª das 9h às 12h e das 13h às 17:30h

✉ contato@casinhabela.com.br

☎ (47) 3842-1211