

MANUAL DE INSTALAÇÃO

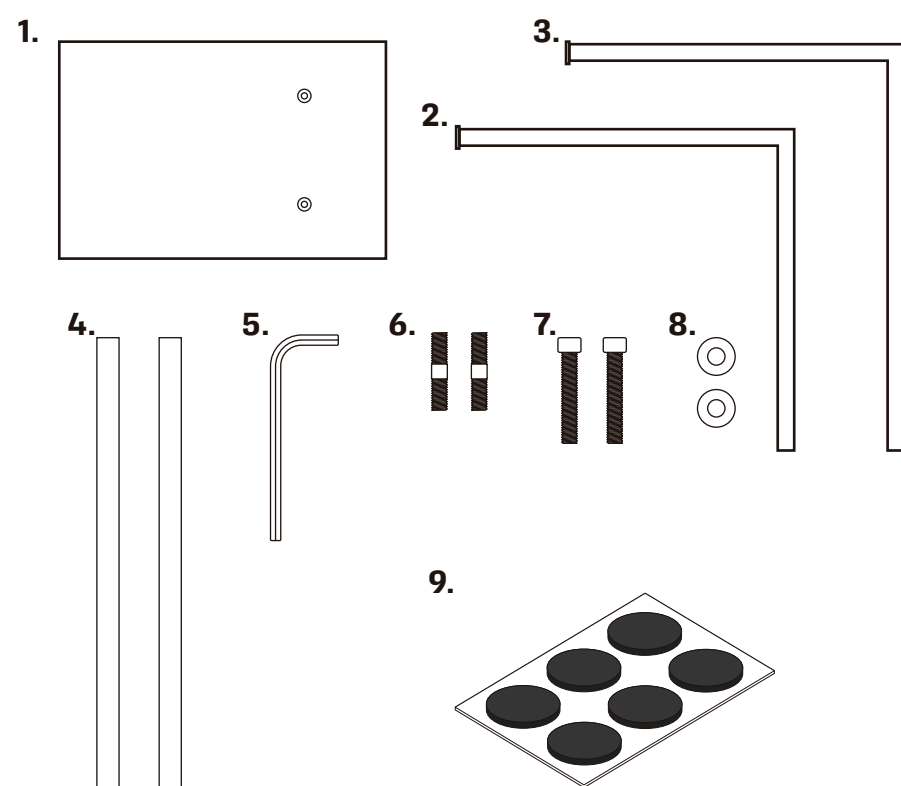
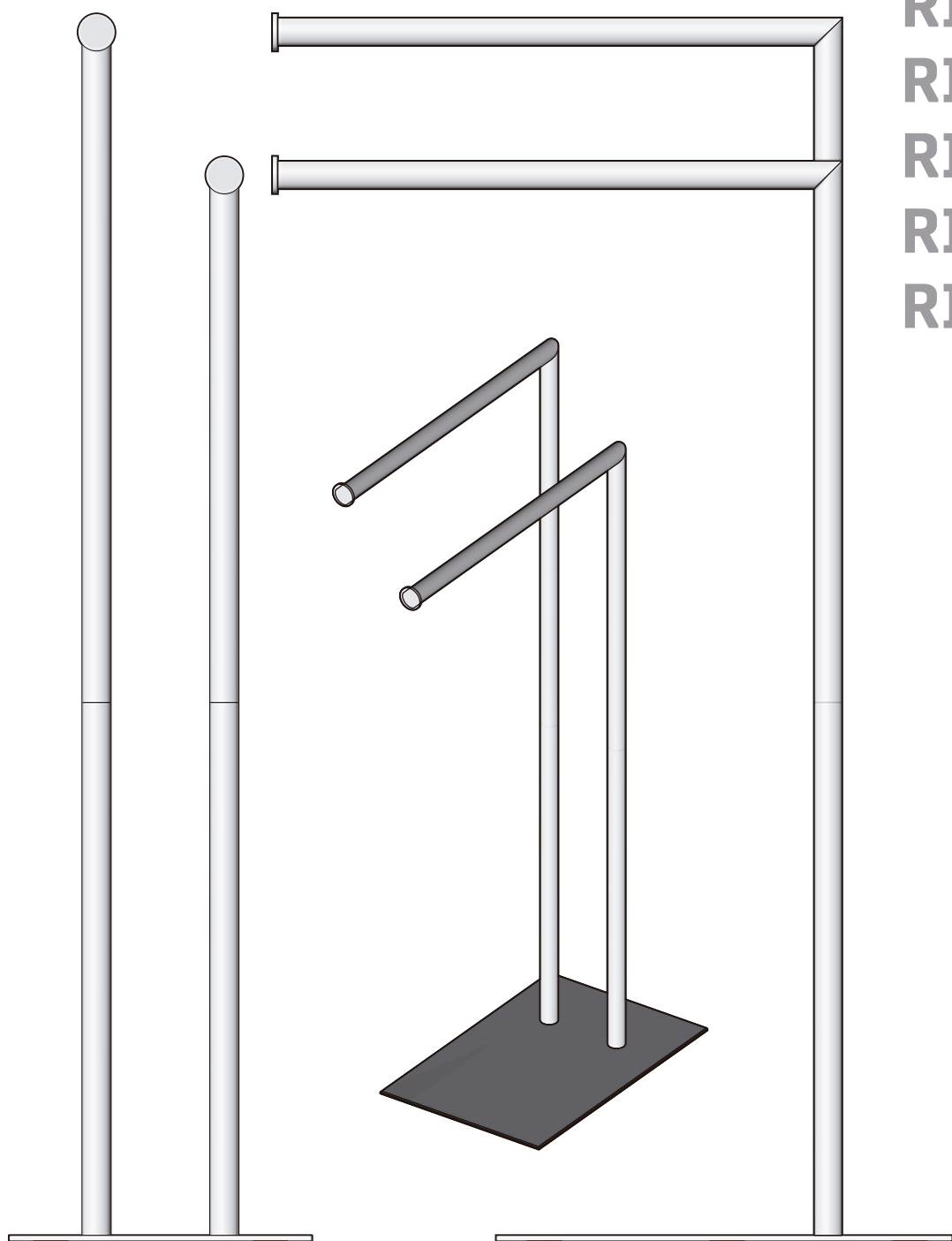
Toalheiro de Piso em Inox Rizzi

Modelo

RITP02
RITP04
RITP05
RITP06
RITP07

Componentes

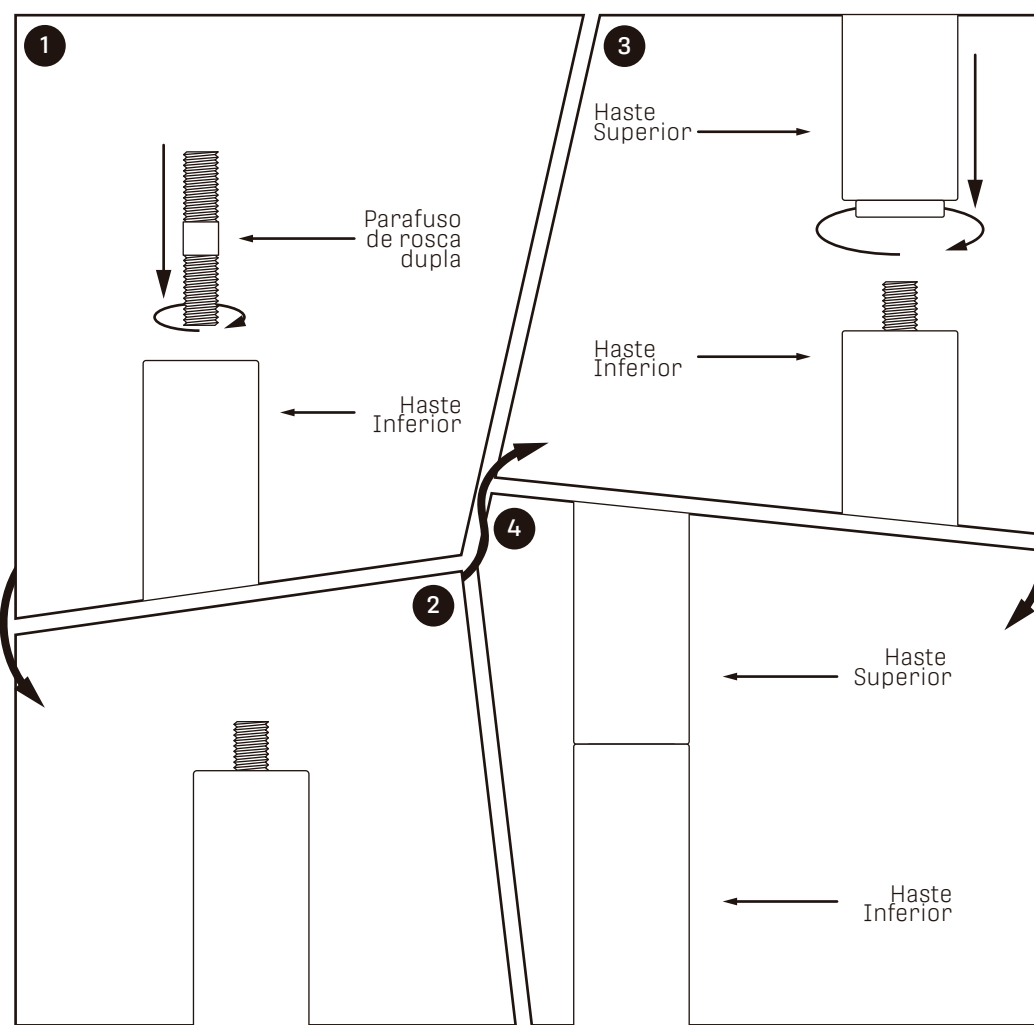
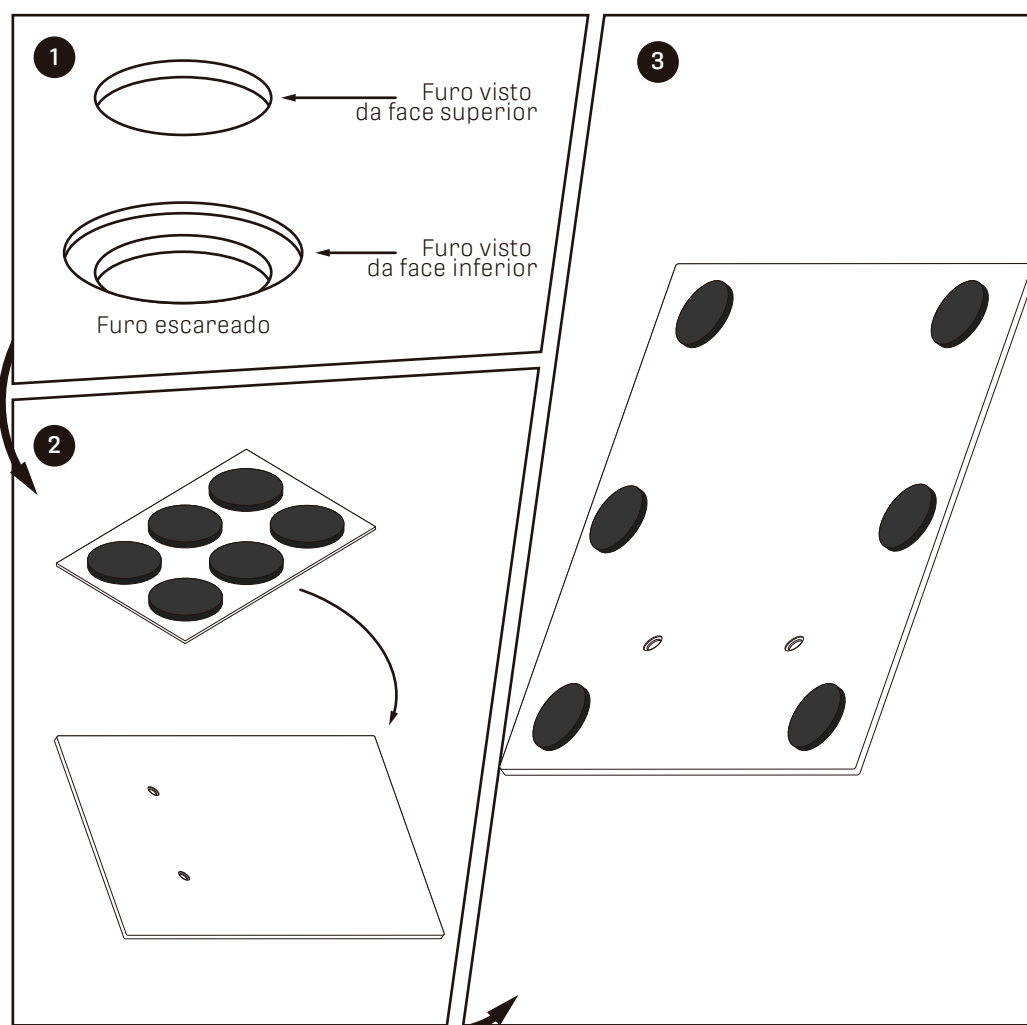
1. 1x Base
2. 1x Haste superior baixa
3. 1x Haste superior alta
4. 2x Haste inferior
5. 1x Chave allen
6. 2x Parafuso rosca dupla
7. 2x Parafusos para fixação
8. 2x Arruelas para fixação
9. 6x Pés em EVA



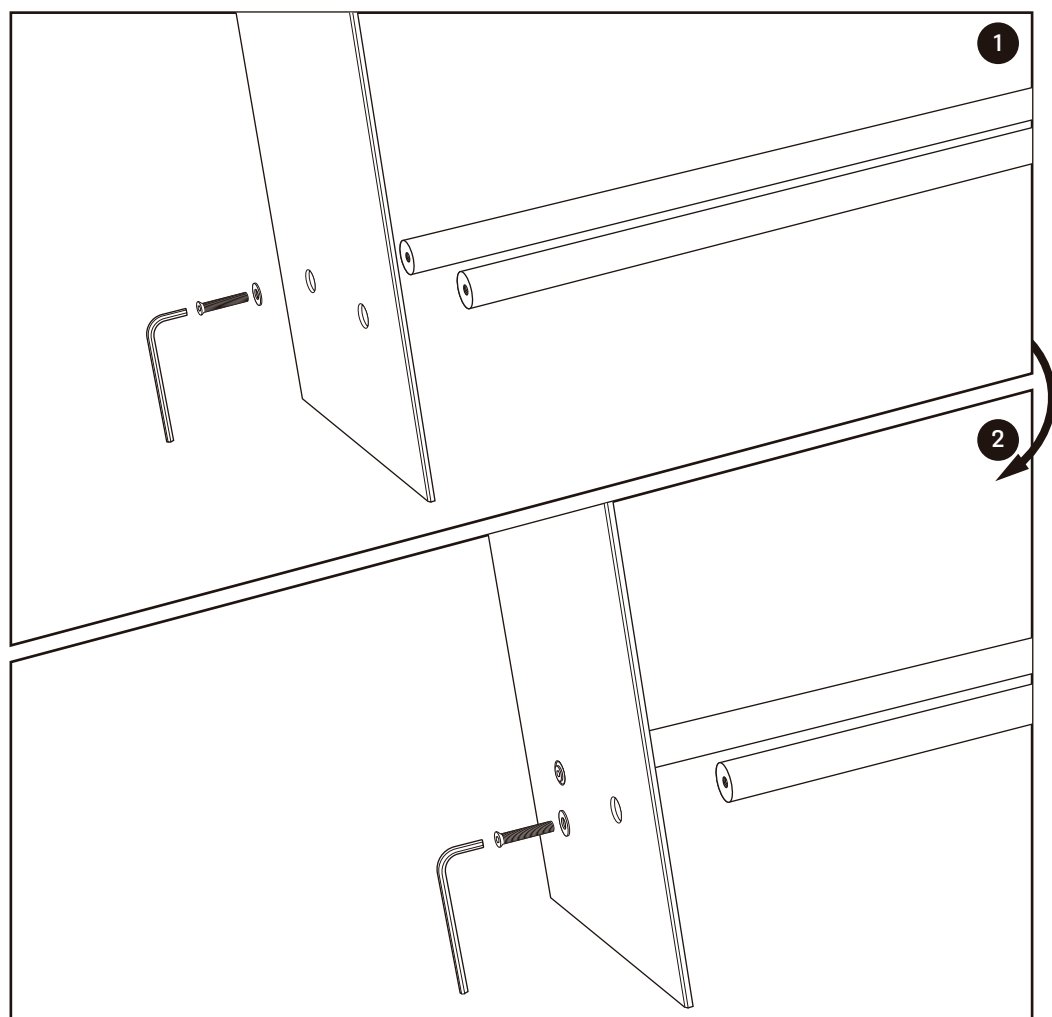
MONTAGEM

1- Identifique o lado inferior da **Base metálica (1)** (analisando o tamanho dos furos, a face com os furos com diâmetro menor sendo a face superior), e cole os **Pés em EVA (7)**, conforme diagrama abaixo.

2- Fxe as **Hastes superiores (5)** às **Hastes inferiores (4)**, utilizando os **Parafusos de rosca dupla (9)**, rosqueando os **Parafusos de rosca dupla nas Haste superiores** e em seguida rosqueando-a nas **Hastes inferiores**.



3- Com as hastes montadas, fixe-as na base.



CUIDADOS

LIMPEZA

A higienização do seu toalheiro é fundamental para maior durabilidade do produto. Como sugestão, utilize uma flanela, água e sabão neutro para limpá-la ao menos uma vez por semana.

O uso de produtos abrasivos deve ser evitado, principalmente nas limpezas mais frequentes. Em caso de manchas difíceis de serem removidas, prefira sempre produtos desenvolvidos para limpeza de metais.

Confira mais informações na página Perguntas Frequentes, em nosso site www.belametais.com.br.



FICOU COM ALGUMA DÚVIDA?

Entre em contato conosco!

De 2ª a 6ª das 9h às 12h e das 13h às 17:30h

 contato@casinhabela.com.br

 (47) 3842-1211