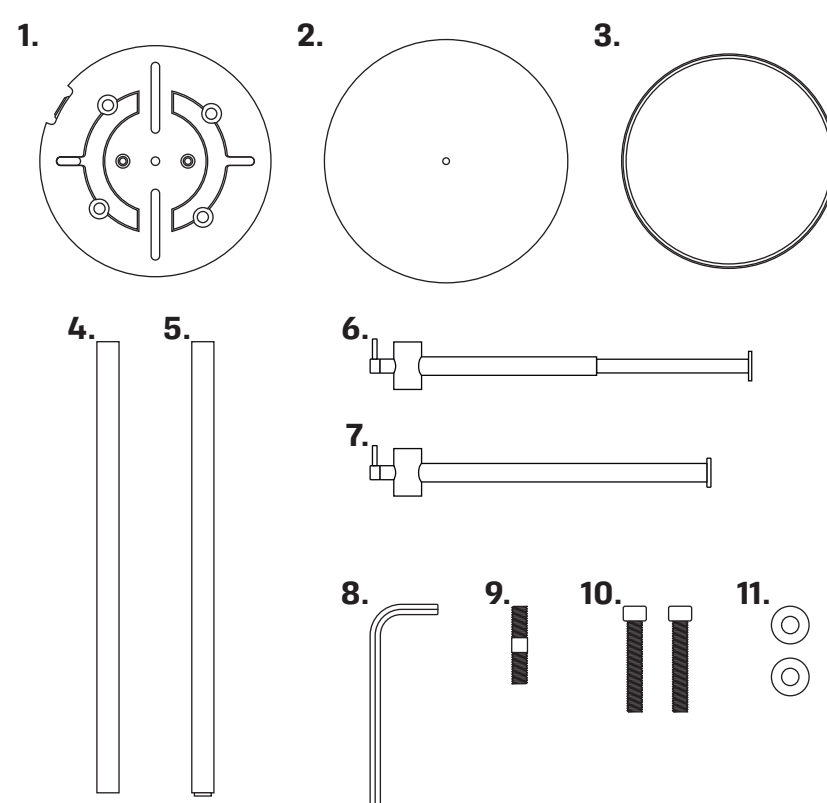
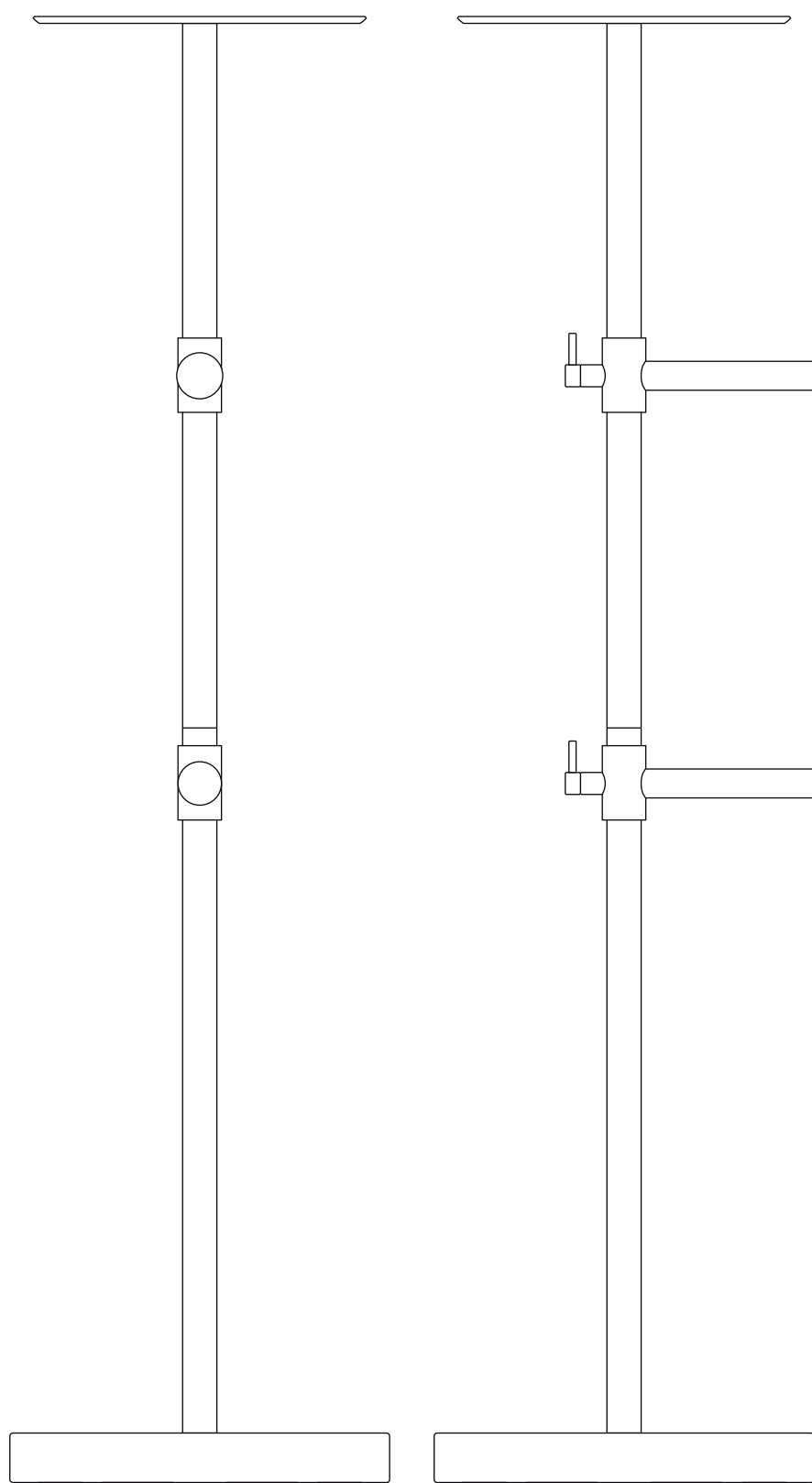


Modelo
DOTP01
DOTP02
DOTP05

Componentes

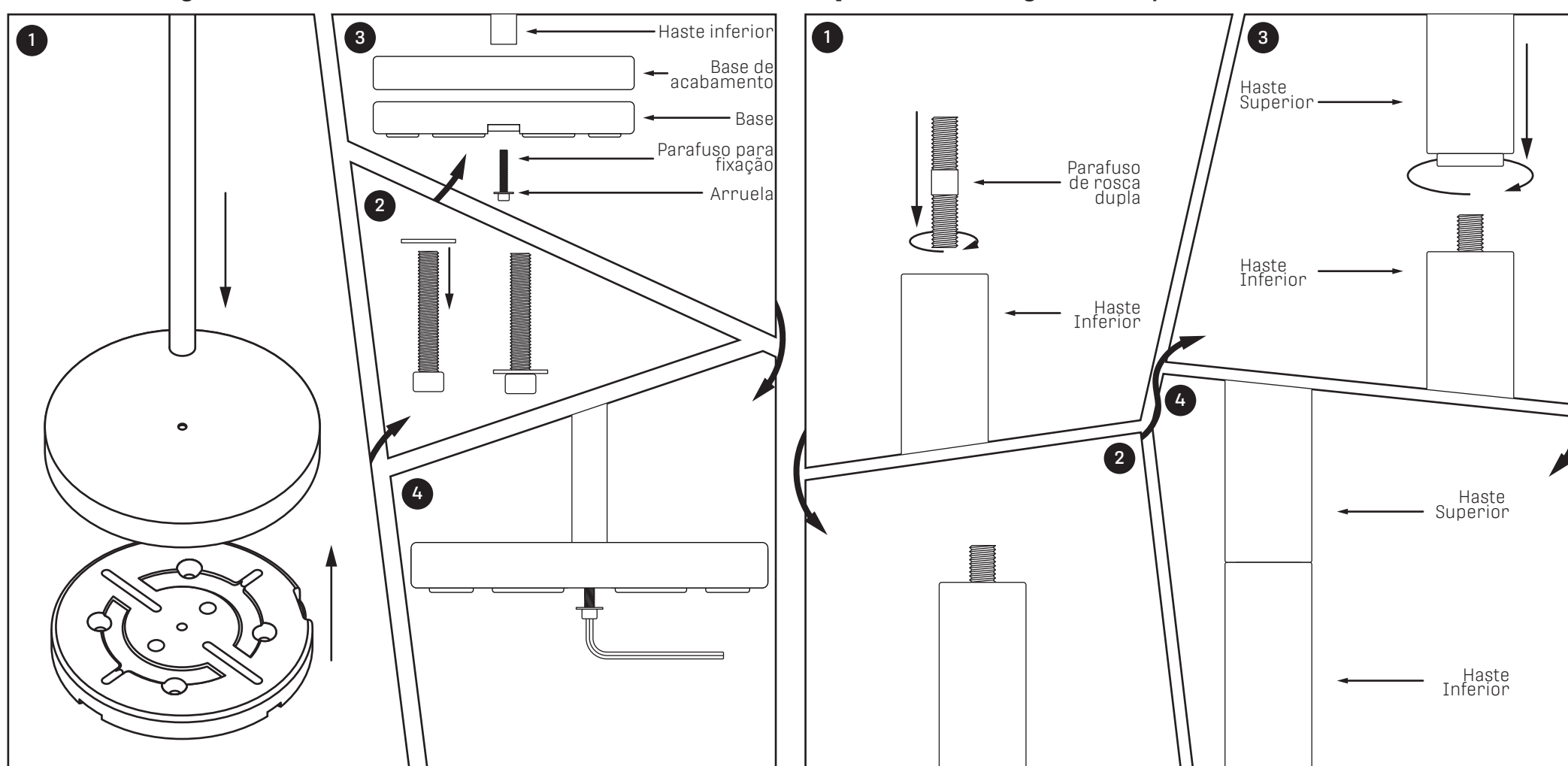
1. 1x Base
2. 1x Base de acabamento
3. 1x Prato superior
4. 1x Haste inferior
5. 1x Haste superior
6. 1x Porta toalhas ajustável
7. 1x Porta toalhas estático
8. 1x Chave allen
9. 1x Parafuso rosca dupla
10. 2x Parafusos para fixação
11. 2x Arruelas para fixação



MONTAGEM

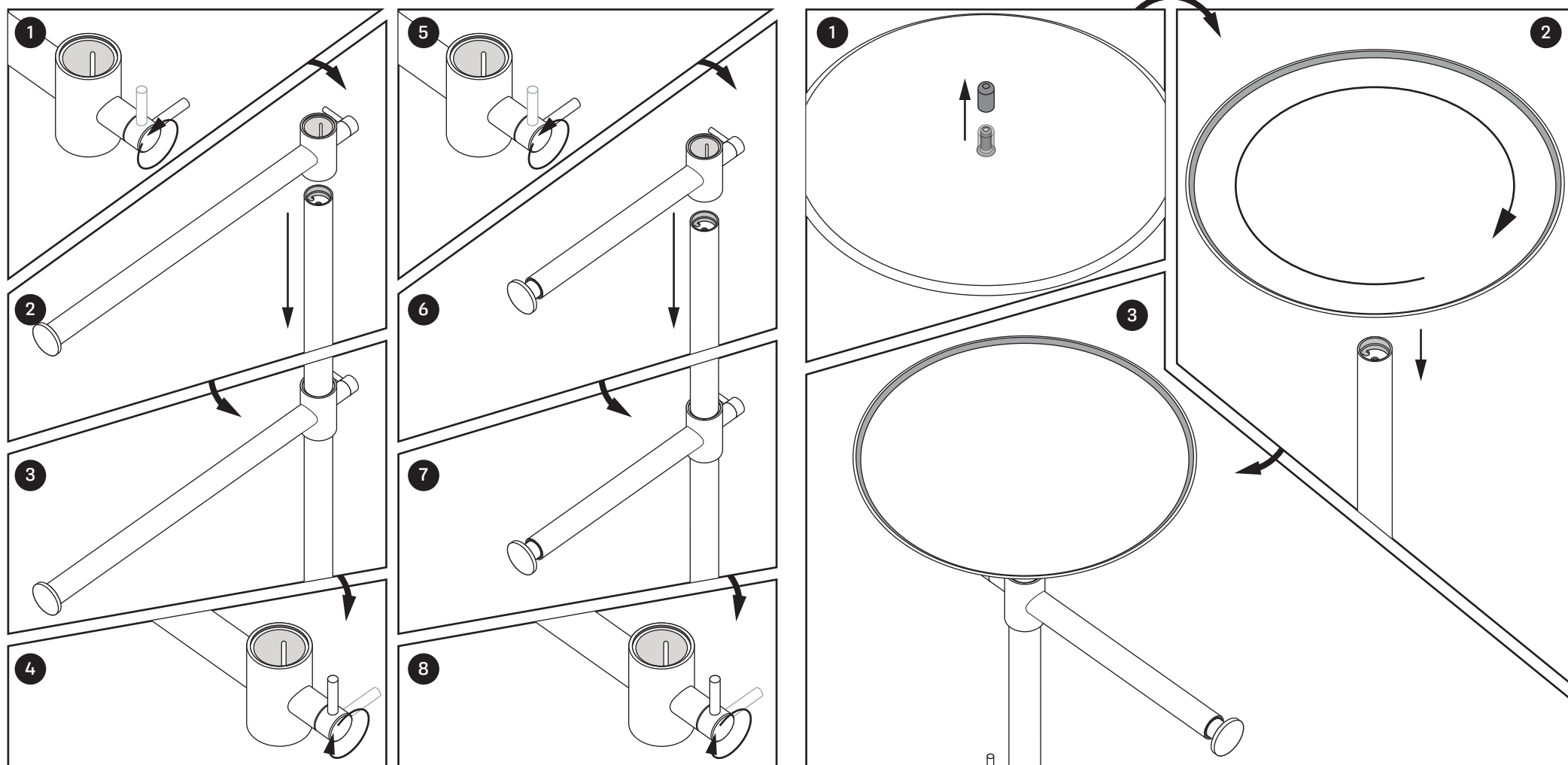
1- Encaixe a **Base** (1) dentro da **Base de acabamento** (2), e utilizando um **Parafuso para fixação** (10) com uma **Arruela** (11), fixe a **Haste inferior** (4) à base, utilizando a **Chave allen**, conforme diagrama .

2- Com a base e haste fixadas, fixe a **Haste superior** (5) à **Haste inferior** (4), utilizando o **Parafuso de rosca dupla** (9), rosqueando o **Parafuso de rosca dupla** na **Haste superior** e em seguida rosqueando-a na **Haste inferior**.



3- Com a base e hastes montadas, desrosqueie a trava do **Porta toalhas estático (7)**, deslize até a posição desejada na haste e trave rosqueando a trava. Repita o processo com o **Porta toalhas ajustável (6)**. Conforme figuras abaixo.

4- Remova a capa de proteção da rosca do **Prato superior (3)** e rosqueie o Prato Superior na parte superior da Haste já montada.



CUIDADOS

LIMPEZA

A higienização do seu toalheiro é fundamental para maior durabilidade do produto. Como sugestão, utilize uma flanela, água e sabão neutro para limpá-la ao menos uma vez por semana.

O uso de produtos abrasivos deve ser evitado, principalmente nas limpezas mais frequentes. Em caso de manchas difíceis de serem removidas, prefira sempre produtos desenvolvidos para limpeza de metais.

Confira mais informações na página Perguntas Frequentes, em nosso site www.belametais.com.br.



FICOU COM ALGUMA DÚVIDA?

Entre em contato conosco!

De 2ª a 6ª das 9h às 12h e das 13h às 17:30h

✉ contato@casinhabela.com.br

☎ (47) 3842-1211